

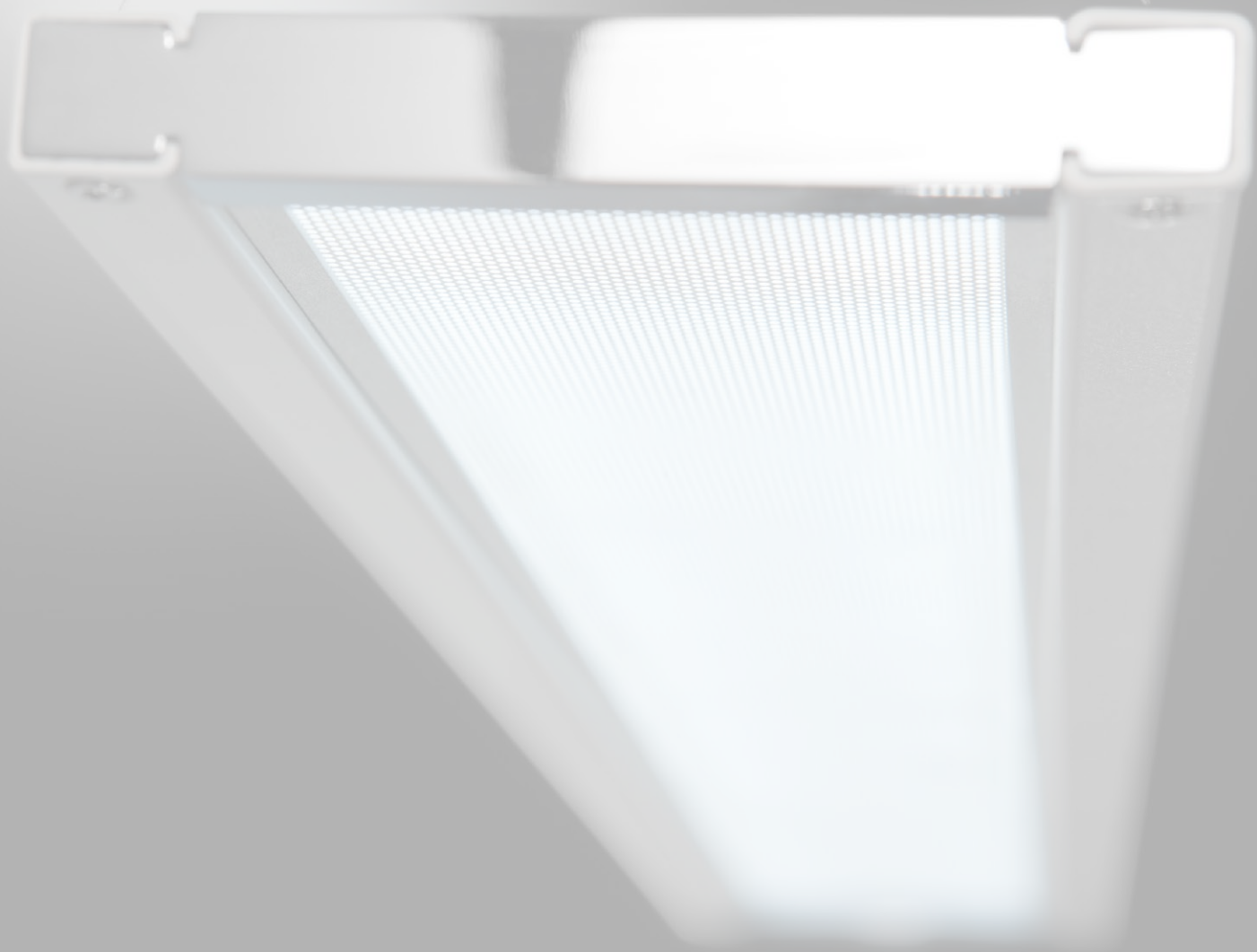
CATALOGO GENERALE

15

WIRED
LED LIGHTING

WIRED

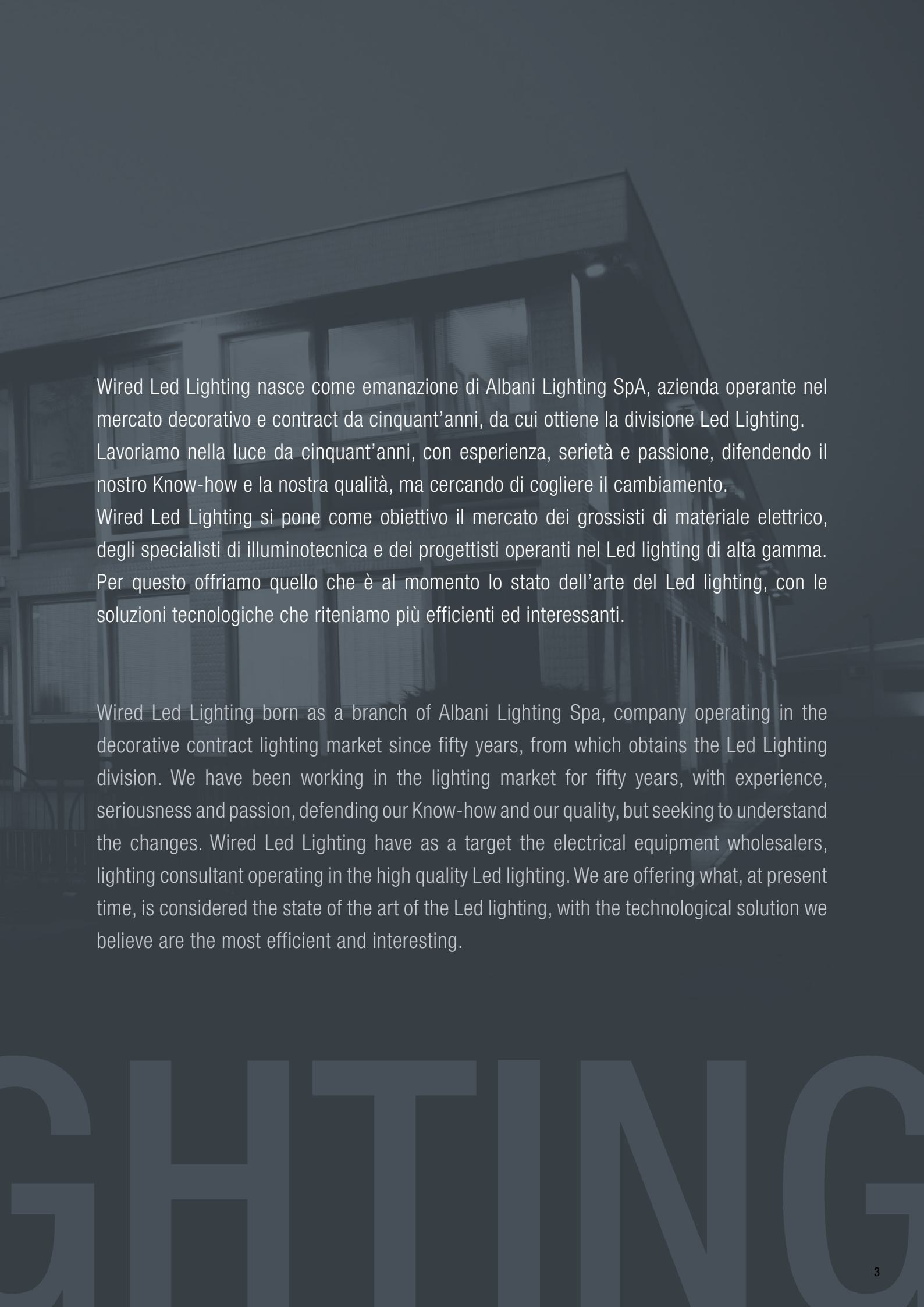
LED LIGHTING



CATALOGO GENERALE 2015
GENERAL CATALOGUE 2015



LED LIO



Wired Led Lighting nasce come emanazione di Albani Lighting SpA, azienda operante nel mercato decorativo e contract da cinquant'anni, da cui ottiene la divisione Led Lighting. Lavoriamo nella luce da cinquant'anni, con esperienza, serietà e passione, difendendo il nostro Know-how e la nostra qualità, ma cercando di cogliere il cambiamento. Wired Led Lighting si pone come obiettivo il mercato dei grossisti di materiale elettrico, degli specialisti di illuminotecnica e dei progettisti operanti nel Led lighting di alta gamma. Per questo offriamo quello che è al momento lo stato dell'arte del Led lighting, con le soluzioni tecnologiche che riteniamo più efficienti ed interessanti.

Wired Led Lighting born as a branch of Albani Lighting Spa, company operating in the decorative contract lighting market since fifty years, from which obtains the Led Lighting division. We have been working in the lighting market for fifty years, with experience, seriousness and passion, defending our Know-how and our quality, but seeking to understand the changes. Wired Led Lighting have as a target the electrical equipment wholesalers, lighting consultant operating in the high quality Led lighting. We are offering what, at present time, is considered the state of the art of the Led lighting, with the technological solution we believe are the most efficient and interesting.

Utilizziamo i migliori sistemi di alimentazione Led attualmente esistenti sul mercato europeo, certi che in questa fase l'alimentazione sia l'elemento cruciale di un buon impianto Led. Offriamo i nuovissimi Led Array, che rappresentano l'ultima evoluzione dei produttori di sorgenti permettendo di ottenere dei livelli di qualità e di efficienza insperati fino a qualche anno fa. Riusciamo a offrire Led Array con indici di resa cromatica eccellenti e con efficienze luminose ai vertici del mercato.

We use the best supply system as drivers and converters existing in the European market, sure that the supply system is the crucial element of a good Led lighting system.

We are offering the newest Led Arrays, which represent the last evolution of the lighting source producer, which permits to obtain unhoped quality and efficiency levels.

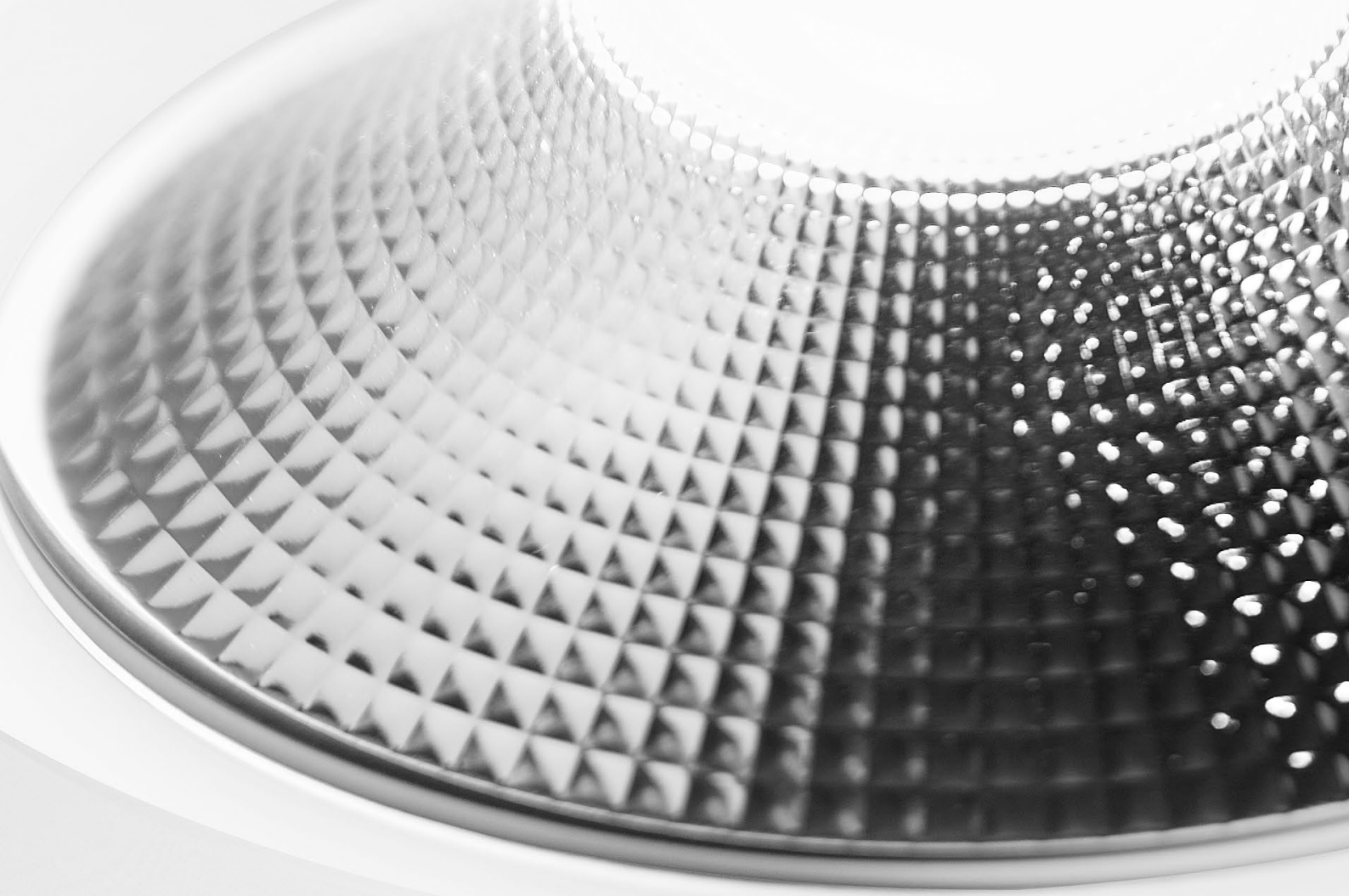
We succeed in offering Led Array with excellent Colour Render Index and with lighting efficiency at the top of the market.

Giancarlo Albani



WIRED
LED LIGHTING

LIGHTING





**TECHNICAL
LIGHTING**

PAGE 8 TO 139

**DEC-TECH
LIGHTING**

PAGE 140 TO 295

ACCESSORI

ACCESSORIES

PAGE 296 TO 308

INDEX

ZOOMY LED

ZOOMY LED è la nostra prima collezione di faretti con ottica Fresnel aggiustabile.

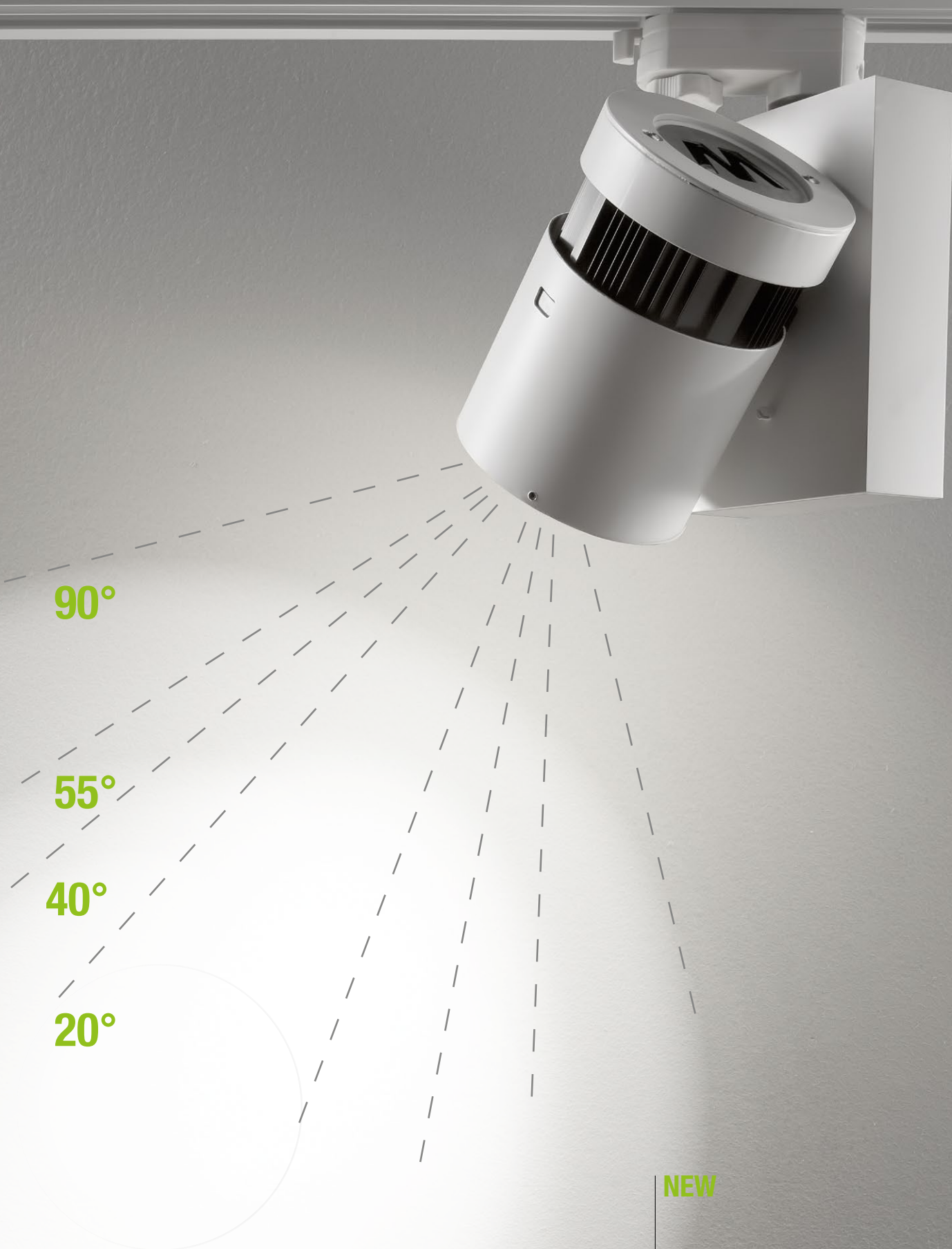
ZOOMY permette di essere impostato per dare una ottica di accento 20° fino ad una ottica ambientale di 90°.

La versatilità e la semplicità di adattare l'ottica alle esigenze dell'ambiente risolvono in maniera rapidissima nuove esigenze di illuminazione che possono sorgere in negozi, musei, aree espositive che richiedono una adattabilità totale del prodotto.

ZOOMY LED is our first collection spotlights with adjustable Fresnel Optics.

ZOOMY permits to easily set the optic from a 20° narrow beam till an extra wide 90° beam.

The versatility and simplicity to adjust the optics to the requirement of the project, can easily solve new lighting needs that can arise in shops, museums and exhibition areas that requires total adjustability of the lighting products.



NEW

**OTTICA AGGIUSTABILE
ADJUSTABLE OPTICS**



NEW

OTTICA AGGIUSTABILE
ADJUSTABLE OPTICS





NEW

OTTICA AGGIUSTABILE
ADJUSTABLE OPTICS



ZOOMY LED

ZOOMY LED è la nostra prima collezione di faretti con ottica Fresnel regolabile.

ZOOMY permette di essere impostato per dare una ottica di accento 20° fino ad una ottica ambientale di 90°.

La versatilità e la semplicità di adattare l'ottica alle esigenze dell'ambiente risolvono in maniera rapidissima nuove esigenze di illuminazione che possono sorgere in negozi, musei, aree espositive che richiedono una adattabilità totale del prodotto.

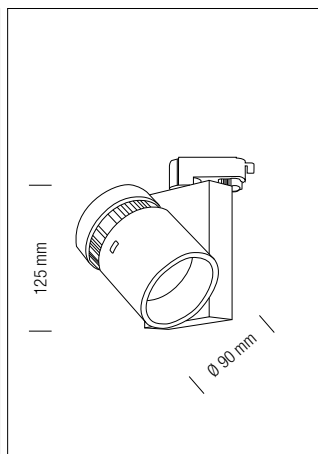
ZOOMY LED is our first collection spotlights with adjustable Fresnel Optics.

ZOOMY permits to easily set the optic from a 20° narrow beam till an extra wide 90° beam.

The versatility and simplicity to adjust the optics to the requirement of the project, can easily solve new lighting needs that can arise in shops, museums and exhibition areas that requires total adjustability of the lighting products.



ZOOMY LED



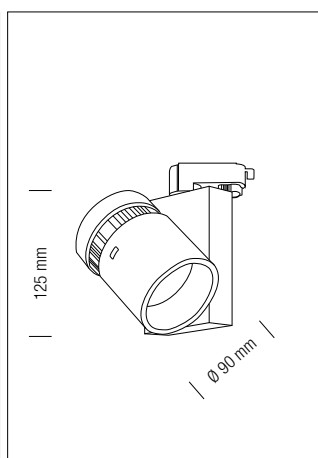
Faretto Led da binario ad altissima efficienza ed emissione con ottica Fresnel aggiustabile da 20° a 90°.

High efficiency and high emission led track light with adjustable Fresnel optics from 20° to 90°.

CODE	TIPOLOGIA LED	POWER	BEAM ANGLES	LUMEN	CRI	COLOUR TEMP.
W-1460-25W	Tridonic led	25W	adjustable 20°/40°/55°/90°	2000	90	3000°K

IP20

driver 700 mA



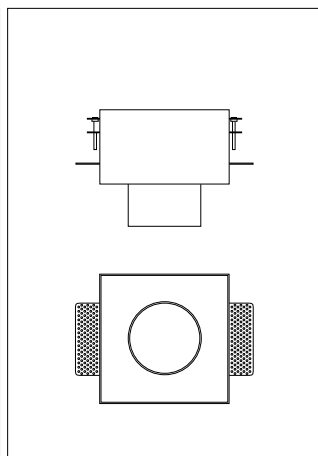
Faretto Led da binario ad altissima efficienza ed emissione con ottica Fresnel aggiustabile da 20° a 90°.

High efficiency and high emission led track light with adjustable Fresnel optics from 20° to 90°.

CODE	TIPOLOGIA LED	POWER	BEAM ANGLES	LUMEN	CRI	COLOUR TEMP.
W-1460-50W	Tridonic led	50W	adjustable 20°/40°/55°/90°	3800	90	3000°K

IP20

driver 1400 mA



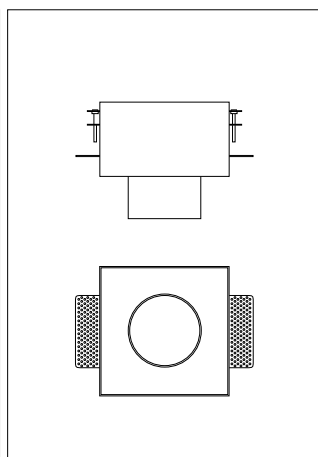
Faretto Led da incasso estraibile e direzionabile ad altissima efficienza ed emissione con ottica Fresnel aggiustabile da 20° a 90°.

High efficiency and high emission led downlight, extractable and directionable with adjustable Fresnel optics from 20° to 90°.

CODE	TIPOLOGIA LED	POWER	BEAM ANGLES	LUMEN	CRI	COLOUR TEMP.
W-1461-25W	Tridonic led	25W	adjustable 20°/40°/55°/90°	2000	90	3000°K

IP20

driver 700 mA



Faretto Led da incasso estraibile e direzionabile ad altissima efficienza ed emissione con ottica Fresnel aggiustabile da 20° a 90°.

High efficiency and high emission led downlight, extractable and directionable with adjustable Fresnel optics from 20° to 90°.

CODE	TIPOLOGIA LED	POWER	BEAM ANGLES	LUMEN	CRI	COLOUR TEMP.
W-1461-50W	Tridonic led	50W	adjustable 20°/40°/55°/90°	3800	90	3000°K

IP20

driver 1400 mA

TAB_LED

TAB_LED è una collezione di pannelli edge led con emissione 20/80, in alluminio e diffusori in pmma extrachiario e pellicola ad alta riflessione. Il modulo utilizzato ha caratteristiche di eccellenza sia come resa del sistema di oltre 85 lm/W, una tolleranza di colore elevata MacAdam 4, auto dissipanti e un lifetime di 50000 ore.

Il singolo pannello emette 2500 lumen con un consumo di 29W, è una valida alternativa alle lampade fluorescenti T5.

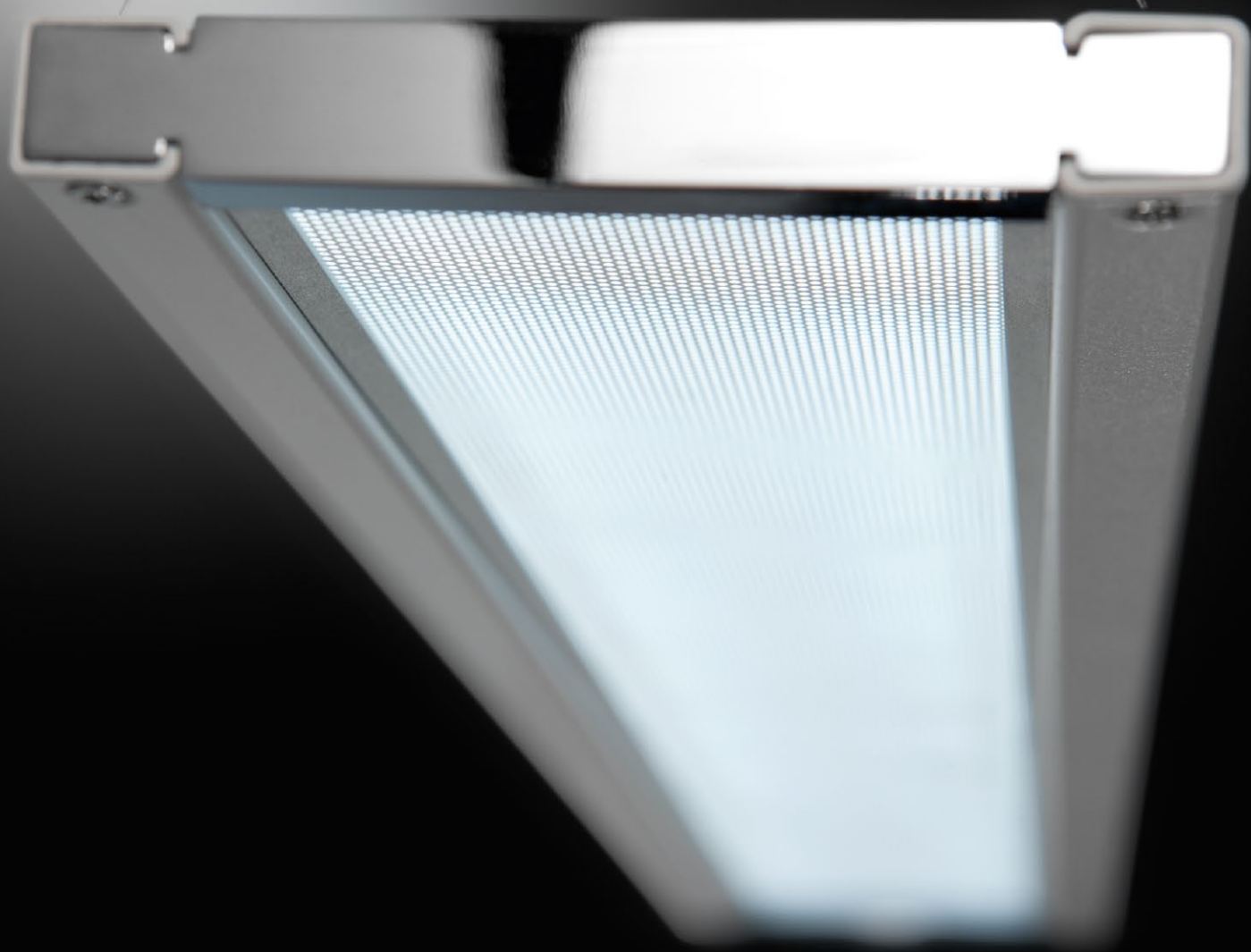
Ideale per l'installazione in uffici, banche, centri congressi, zone fieristiche.

TAB_LED is an edge led collection with 20/80 emission, in aluminium and pmma extra-clear diffuser with high reflection sheet. The installed module have excellent features as efficacy of the system >85 lm/W, a small colour tolerance MacAdam 4, self cooling (no additional heat sink required) and long lifetime 50000 hours.

The single panel emits 2500 lumen with a power consumption of 29W, is a valid alternative to T5 fluorescent bulbs.

Ideal for the installation in offices, banks, congress and exhibition centres.





PANNELLI EDGE LED

TAB_LED





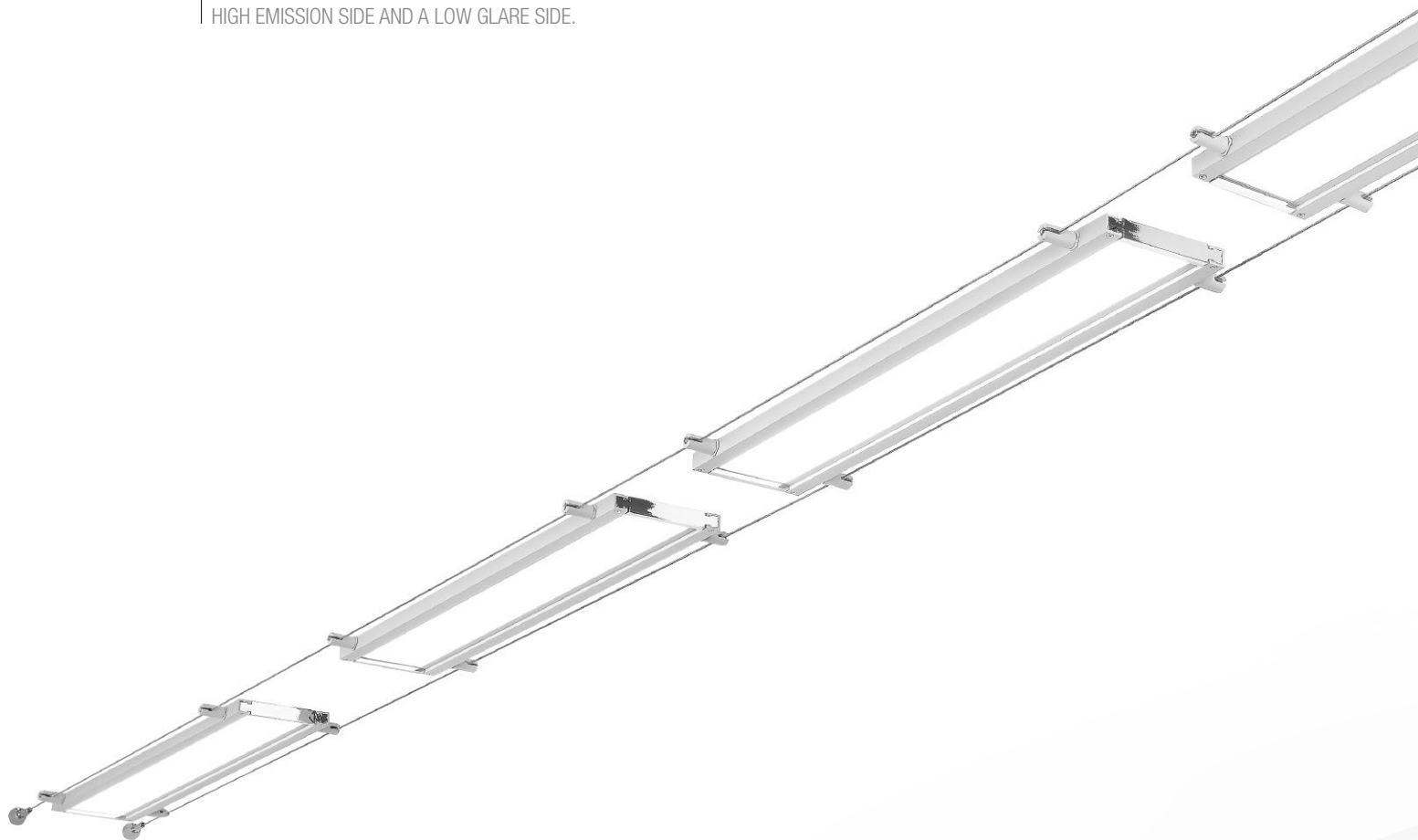
EDGE LED
TAB_LED



NEW

TESATA IN BASSISSIMA TENSIONE CON APPARECCHI LED AD ALTA EMISSIONE.
IL SINGOLO CORPO LAMPADA PRODUCE 2500 LUMEN ED HA UN LATO AD ALTA EMISSIONE ED UN LATO A BASSO ABBAGLIAMENTO

LOW TENSION WIRE SYSTEM WITH HIGH EMISSION LED TABLET.
THE SINGLE LIGHTING FITTING PRODUCES 2500 LUMEN AND HAVE A HIGH EMISSION SIDE AND A LOW GLARE SIDE.



PANNELLI EDGE LED

TAB_LED





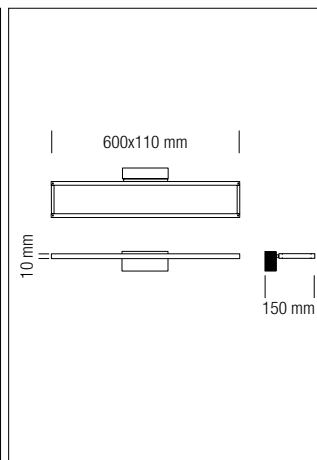
PANNELLI EDGE LED

TAB_LED



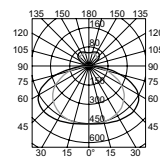
Lampade Edge Led con caratteristiche di alta professionalità per efficienza, tolleranza colore, affidabilità e durata. Ideale per ambienti professionali dove è richiesto un utilizzo costante e una affidabilità massima.

Edge Led Lamps, with high professional characteristics for efficiency, colour tolerance, reliability and lifetime. Ideal for professional ambient where is required a constant use and a high reliability of the item.

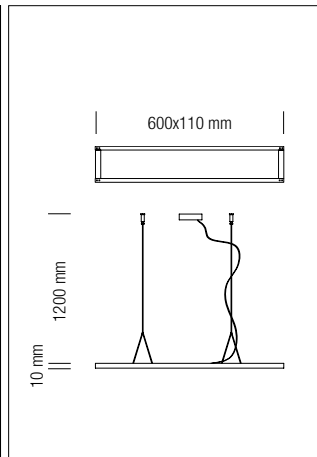
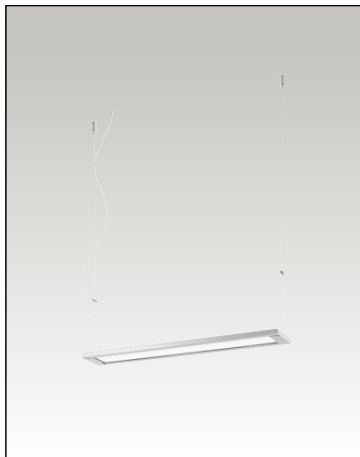


Alimentatore elettronico incluso.
Driver included.

CODE	POWER SUPPLY	POWER	EMISSIONE	OPTICS	LUMEN	CRI	COLOUR TEMP.
W-1178	350 mA	30W	20% sopra, 80% sotto	90°	2500	85	3000°K / 4000°K

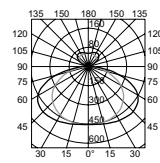


IP40

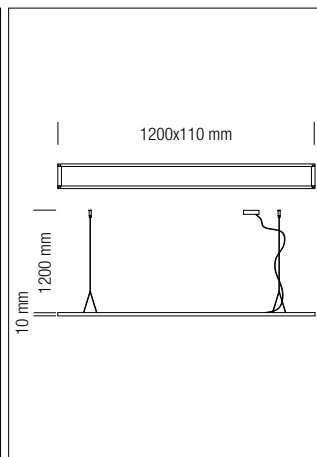


Alimentatore elettronico incluso.
Driver included.

CODE	POWER SUPPLY	POWER	EMISSIONE	OPTICS	LUMEN	CRI	COLOUR TEMP.
W-1179	350 mA	30W	20% sopra, 80% sotto	90°	2500	85	3000°K / 4000°K

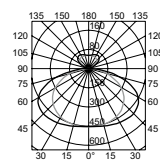


IP40



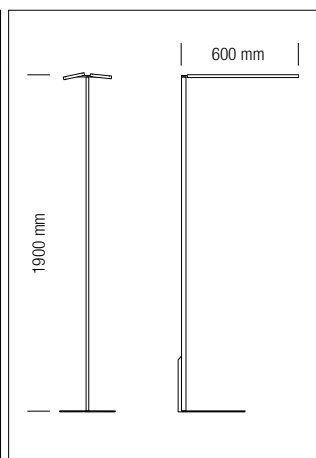
Alimentatore elettronico incluso. Dimmerabile.
Driver included.

CODE	POWER SUPPLY	POWER	EMISSIONE	OPTICS	LUMEN	CRI	COLOUR TEMP.
W-1180	350 mA	60W	20% sopra, 80% sotto	90°	5000	85	3000°K / 4000°K



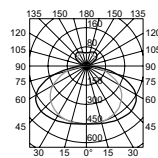
IP40



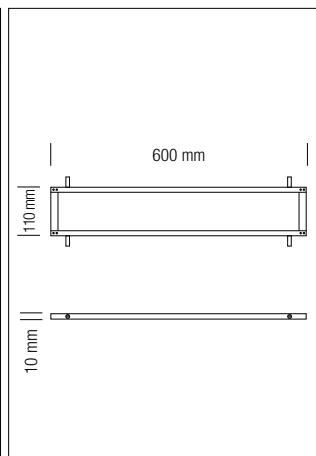
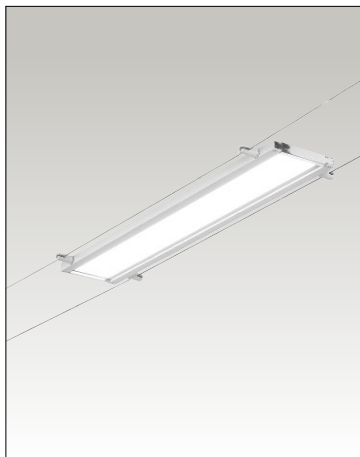


Alimentatore elettronico incluso.
Driver included.

CODE	POWER SUPPLY	POWER	EMISSIONE	OPTICS	LUMEN	CRI	COLOUR TEMP.
W-1181	350 mA	60W	20% sopra, 80% sotto	90°	5000	85	3000°K / 4000°K

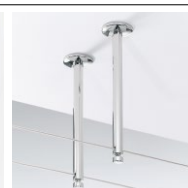
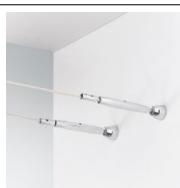


IP40



Modulo Tab_Led per tesata.
Table module for Wire system.

CODE	POWER SUPPLY	POWER	EMISSIONE	OPTICS	LUMEN	CRI	COLOUR TEMP.
W-1186	350 mA	30W	20% sopra, 80% sotto	90°	2500	85	3000°k / 4000°K



Kit per tesata: 2 tenditori - 2 supporti cavo - 14 metri cavo - scatola Driver.
Wire System kit: 2 extenders - 2 wire support - 14 meter of wire - Driver box.

CODE

W-1185

14 mt di cavo / 14 mt di cavo 2 tenditori / 2 extenders

4 aste sostieni cavo / 4 wire support

PRO_WHITE

TUNABLE VERSION

PRO_WHITE è anche disponibile nella versione con bianco dinamico **Tunable White**, che permette sia la diminuzione dell'intensità di luce che il controllo del tono di luce da 2700°K fino a 6500°K.

Il controllo di luce sia di dimmerazione che di bianco dinamico possono avvenire con un controllo Dali, Switch dim o DSI. Il sistema Dali permette di gestire i corpi lampada in maniera singola o in gruppi, creando scenari e sincronie a secondo dell'applicazione necessaria.

Il singolo faretto monta anche una ventola dissipativa che si accende solo al raggiungimento della temperatura di cautela del led, riducendo così al minimo la temperatura.

Il bianco dinamico è un sistema versatile e aggiornabile che è ideale per applicazioni che richiedono un avanzato controllo della luce, come applicazioni food&beverage, alta moda, concessionari di auto, gallerie d'arte, musei, centri congressi polifunzionali in cui la varietà di eventi richiede differenti tipologie di illuminazione.

I faretti bianco dinamico possono essere inseriti all'interno di un progetto anche in modo complementare ad altri faretti bianco statico e gestiti all'interno del Dali come un gruppo a parte che verrà riconosciuto dal sistema Dali come un sistema Dali di tipo 8 con una varietà di controlli superiori al Dali tradizionale.

PRO_WHITE is also available in the dynamic white **Tunable** Version, which permits both dimming of the intensity of light and tunability of the light from 2700°K to 6500°K.

Both of the control of light, dimmability and tunability can be done through Dali System permits to control the lamps singularly or in groups, creating scenary and sincronies according to the needed application.

The single spotlight also installs a compact air fan, that is getting on when the cob is reaching warning temperature, reducing to the minimum the temperature.

The dynamic white is a versatile system and upgradable, ideal for all the application that requires advanced control of the light, such as food&beverage, high fashion, car dealers, art galleries, museums and polifunctional congress centres in which the variety of the events requires different tipology of lighting.

The dynamic white spotlights can be inserted in the project also as complementary fittings to other traditional spotlights, and managed from a Dali as a group, recognized by the system as a Dali type 8 with more sophisticated controls than the traditional Dali



PRO_WHITE

VERSIONE FISSA CON BORDO O TRIMLESS
FIXED VERSION WITH TRIM OR TRIMLESS





PROFESSIONAL DOWNLIGHT

PRO_WHITE

VERSIONE ESTRAIBILE E DIREZIONABILE
EXTRACTABLE AND DIRECTIONABLE VERSION





FARETTI PER BINARIO
PRO_WHITE





FARETTI PER BINARIO
PRO_WHITE





PRO_WHITE

La collezione PRO_WHITE monta moduli led Talex di Tridonic ed è disponibile in tre differenti versioni.

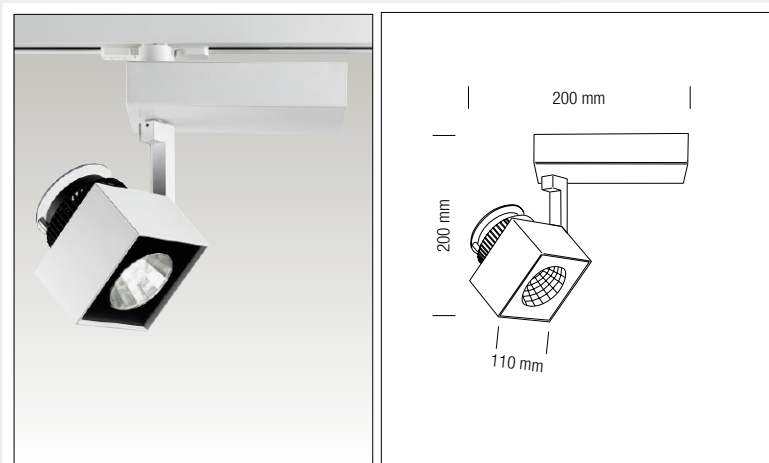
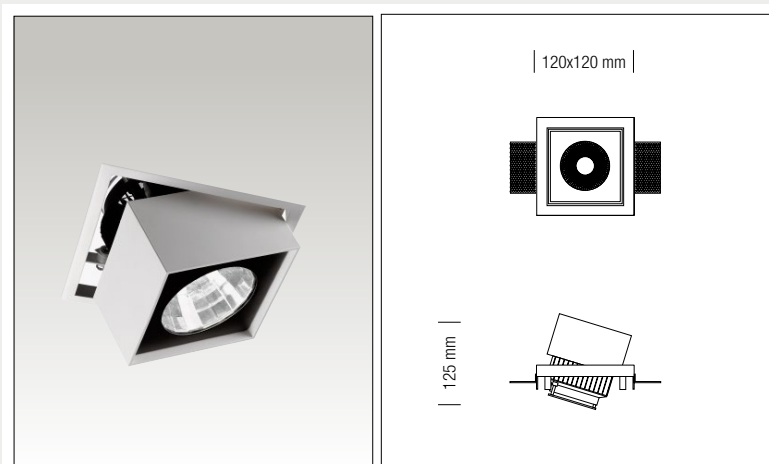
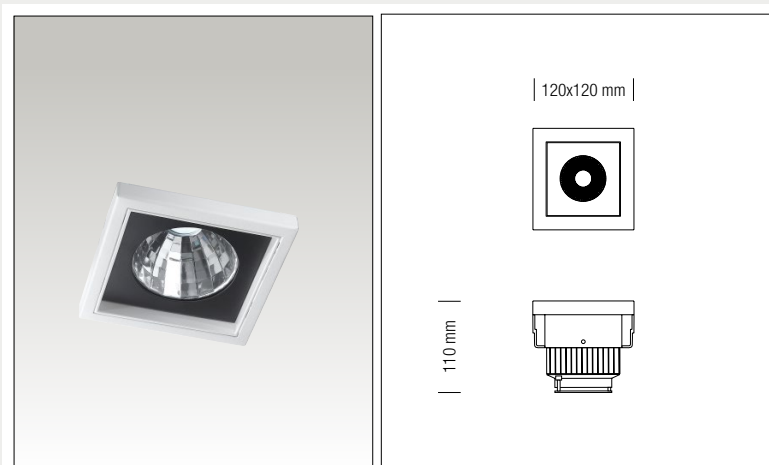
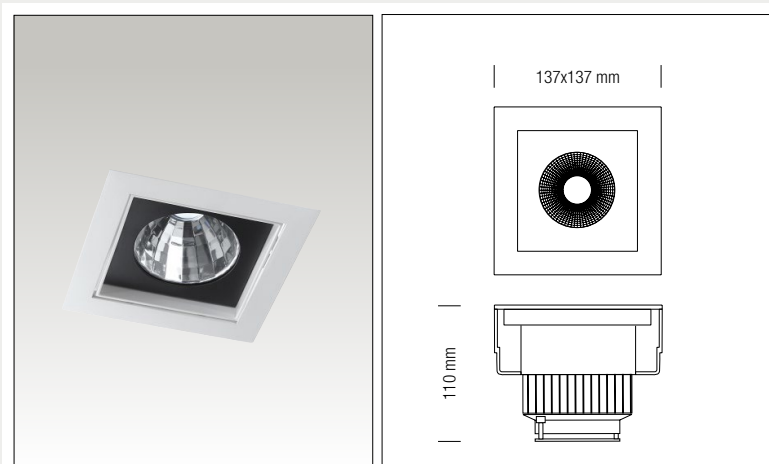
Versione Select: moduli ad altissima efficienza con indice di resa cromatica **CRI>90**, adatti per le installazioni museali, gallerie d'arte, negozi di alta moda ed in genere in luogo dove è richiesto un altissimo rispetto dell'indice di resa cromatica dell'oggetto.

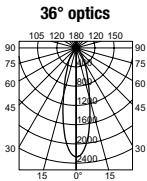
Versione Tunable: moduli ad altissima efficienza con indice di resa cromatica **CRI>90** bianco dinamico con controllo della temperatura da 2700°K a 6500°K, ideale per ambienti espositivi dove è richiesta una attenzione massima al colore di luce e un'altissima resa cromatica degli oggetti.

PRO_WHITE collection install led module TALEX by Tridonic and is available in three different versions:

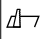
Select Version: high efficiency modules with high **CRI>90**, suitable for museums, art galleries, luxury shops and generally in projects where a high respect of the colour rendering is needed.

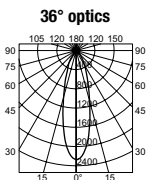
Tunable Version: high efficiency modules with high **CRI>90**, tunable from 2700°K to 6500°K, ideal for exhibition ambient where is required a maximum attention to the colour of white and a highest colour rendering of the objects.



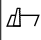


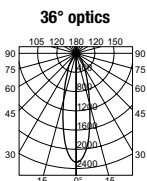
CODE	LUMEN	COLOUR TEMP.	CRI	WATT	OPTICS	DRIVER
W-1301-1400-TUNABLE-2700K/6500K	1400	TUNABLE 2700K/6500K	92	25W	28° / 36° / 60°	500 mA
W-1301-2000-TUNABLE-2700K/6500K	2000	TUNABLE 2700K/6500K	90	35W	28° / 36° / 60°	700 mA
W-1301-25-930	2400	3000°K	90	25W	28° / 36° / 60°	700 mA
W-1301-25-940	2500	4000°K	90	25W	28° / 36° / 60°	700 mA
W-1301-35-930	3500	3000°K	90	35W	28° / 36° / 60°	1050 mA
W-1301-35-940	3700	4000°K	90	35W	28° / 36° / 60°	1050 mA
W-1301-50-930	4700	3000°K	90	50W	28° / 36° / 60°	1400 mA
W-1301-50-940	4800	4000°K	90	50W	28° / 36° / 60°	1400 mA

IP20  Cut hole 130x130 mm



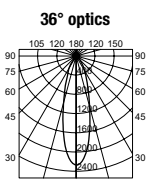
CODE	LUMEN	COLOUR TEMP.	CRI	WATT	OPTICS	DRIVER
W-1302-1400-TUNABLE-2700K/6500K	1400	TUNABLE 2700K/6500K	92	25W	28° / 36° / 60°	500 mA
W-1302-2000-TUNABLE-2700K/6500K	2000	TUNABLE 2700K/6500K	90	35W	28° / 36° / 60°	700 mA
W-1302-25-930	2400	3000°K	90	25W	28° / 36° / 60°	700 mA
W-1302-25-940	2500	4000°K	90	25W	28° / 36° / 60°	700 mA
W-1302-35-930	3500	3000°K	90	35W	28° / 36° / 60°	1050 mA
W-1302-35-940	3700	4000°K	90	35W	28° / 36° / 60°	1050 mA
W-1302-50-930	4700	3000°K	90	50W	28° / 36° / 60°	1400 mA
W-1302-50-940	4800	4000°K	90	50W	28° / 36° / 60°	1400 mA

IP20  Cut hole 120x120 mm



CODE	LUMEN	COLOUR TEMP.	CRI	WATT	OPTICS	DRIVER
W-1303-1400-TUNABLE-2700K/6500K	1400	TUNABLE 2700K/6500K	92	25W	28° / 36° / 60°	500 mA
W-1303-2000-TUNABLE-2700K/6500K	2000	TUNABLE 2700K/6500K	90	35W	28° / 36° / 60°	700 mA
W-1303-25-930	2400	3000°K	90	25W	28° / 36° / 60°	700 mA
W-1303-25-940	2500	4000°K	90	25W	28° / 36° / 60°	700 mA
W-1303-35-930	3500	3000°K	90	35W	28° / 36° / 60°	1050 mA
W-1303-35-940	3700	4000°K	90	35W	28° / 36° / 60°	1050 mA
W-1303-50-930	4700	3000°K	90	50W	28° / 36° / 60°	1400 mA
W-1303-50-940	4800	4000°K	90	50W	28° / 36° / 60°	1400 mA

IP20  Cut hole 138x138 mm Lampada trimless. Richiede ingessatura. Trimless downlight. Requires plaster finishing.



CODE	LUMEN	COLOUR TEMP.	CRI	WATT	OPTICS	DRIVER
W-1304-1400-TUNABLE-2700K/6500K	1400	TUNABLE 2700K/6500K	92	25W	28° / 36° / 60°	500 mA
W-1304-2000-TUNABLE-2700K/6500K	2000	TUNABLE 2700K/6500K	90	35W	28° / 36° / 60°	700 mA
W-1304-25-930	2400	3000°K	90	25W	28° / 36° / 60°	700 mA
W-1304-25-940	2500	4000°K	90	25W	28° / 36° / 60°	700 mA
W-1304-35-930	3500	3000°K	90	35W	28° / 36° / 60°	1050 mA
W-1304-35-940	3700	4000°K	90	35W	28° / 36° / 60°	1050 mA
W-1304-50-930	4700	3000°K	90	50W	28° / 36° / 60°	1400 mA
W-1304-50-940	4800	4000°K	90	50W	28° / 36° / 60°	1400 mA

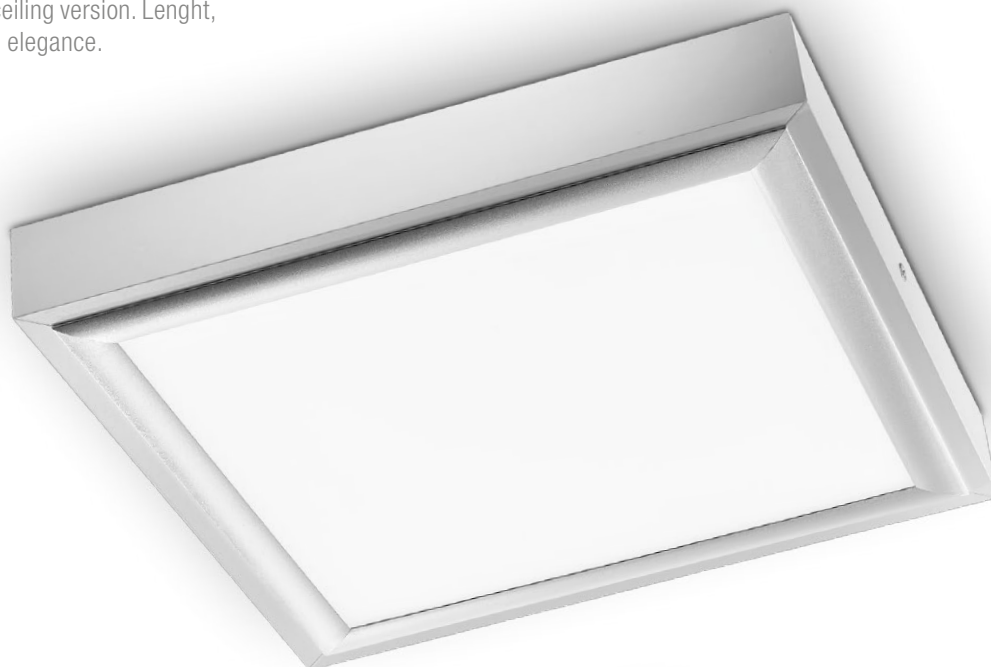
IP20

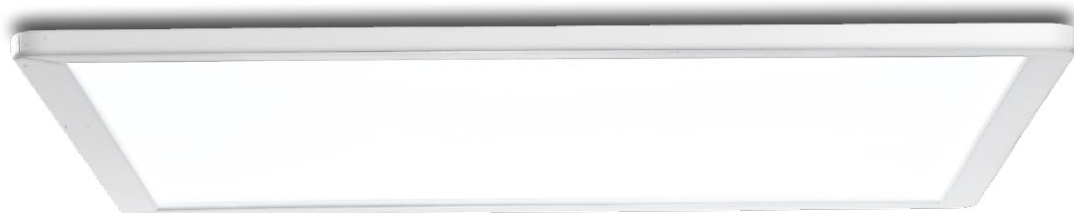
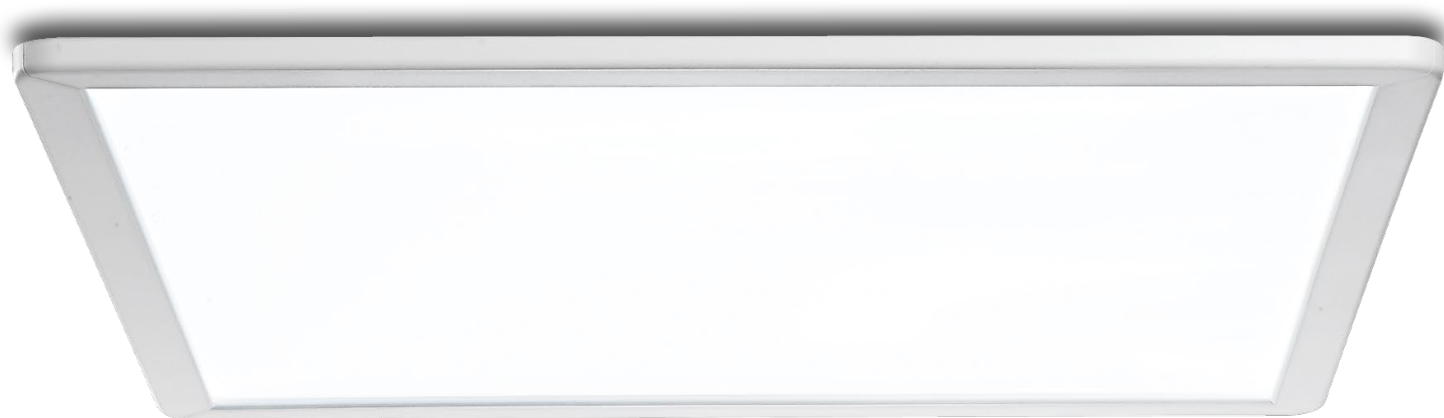
R_LINE

Sottilissimi pannelli modulari con efficientissimi Led smd.

Il diffusore serigrafato garantisce una elevatissima uniformità della superficie e un flusso luminoso straordinario. Sospensione, ad incasso e a plafoniera. Durata, efficienza insieme ad una eleganza unica,

Superslim led panel with very efficient smd led. The serigraphed diffusor grant a very high index of uniformity of the surface and an extraordinary lumen flux. Suspension, recessed, and ceiling version. Length, efficiency togheter with a unique elegance.







PANNELLI EDGE LED

R_LINE

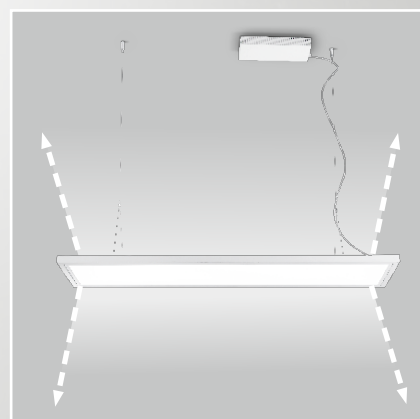
NEW

DOPPIA EMISSIONE
80W / 7000 Lumen

DOUBLE EMISSION
80W / 7000 Lumen



DOPPIA EMISSIONE
DOUBLE EMISSION





NEW

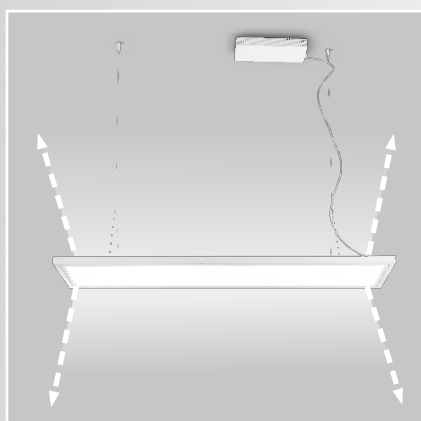
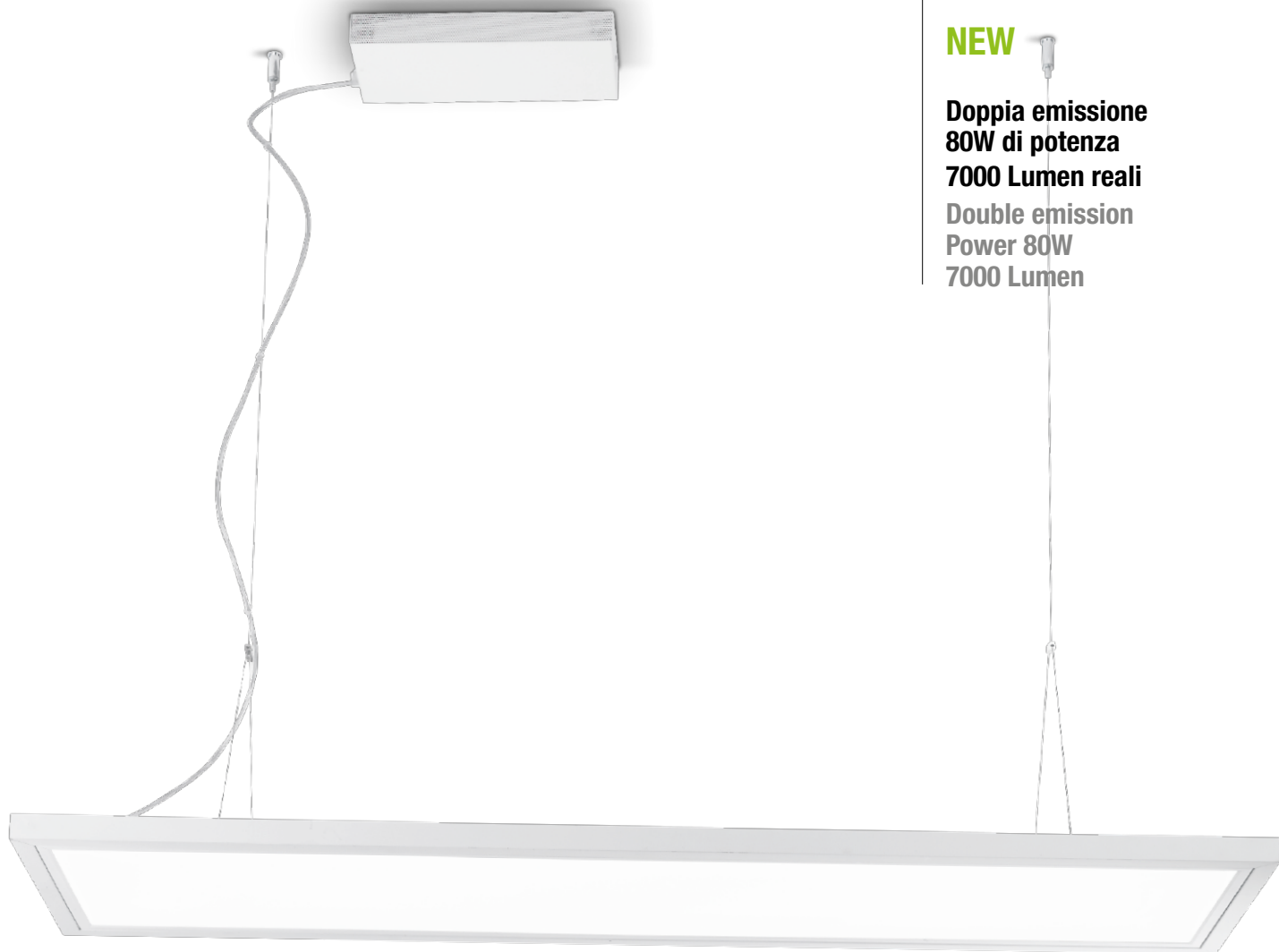
**Doppia emissione
80W di potenza**

7000 Lumen reali

Double emission

Power 80W

7000 Lumen



**DOPPIA EMISSIONE
DOUBLE EMISSION**



NEW

Extra SLIM design 9mm

Disponibili nella versione retrofit e nella versione HE alta emissione

Available in the retrofit version and in the HE high emission version

40W / 3600 Lumen

72W / 6500 Lumen

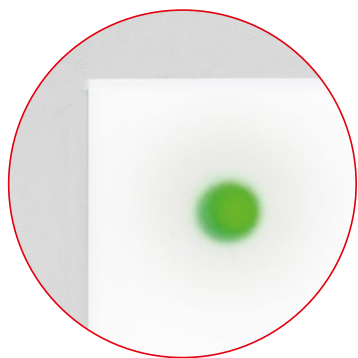




R_LINE PANNELLO A MURO



LED EMERGENCY KIT



R_LINE è disponibile con il nuovissimo inverter LED EMERGENCY KIT, che collegato ad un compattissimo battery pack garantisce l'accensione di uno dei quattro lati della lampada per un periodo di 60 minuti. Il flusso di luce in stato di emergenza è di 500 lumen, e permette l'illuminamento di emergenza in caso di mancanza di alimentazione.

R_LINE is available with the newest inverter LED EMERGENCY KIT, that connected to a very compact battery pack, grant the supply of one side of the lamp for 60 minutes. The lighting flux in emergency status is about 500 lumen and permits the emergency lighting in the cases of power failure.



NEW

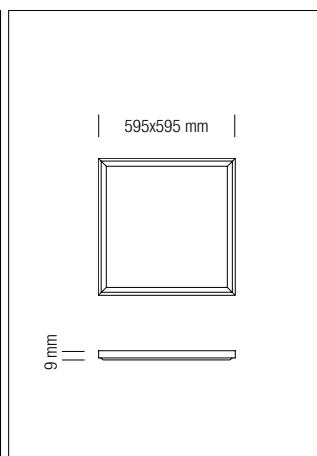
30W



PANNELLI EDGE LED

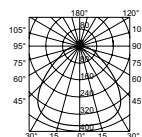
R_LINE





Modulo Led Panel in appoggio extra piatto. Driver on-off incluso.
Extra slim Led Panel module. Driver on-off included.

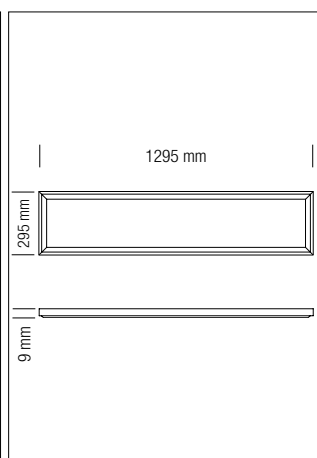
CODE	TIPOLOGIA LED	POWER SUPPLY	POWER	OPTICS	LUMEN	CRI	COLOUR TEMP.
R-1501	SMD	900 mA	40W	90°	3600	85	3000°K / 4000°K
R-1507	SMD	1750 mA	72W	90°	6500	85	3000°K / 4000°K



IP20

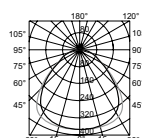
driver 900 mA

driver 1750 mA



Modulo Led Panel in appoggio extra piatto. Driver on-off incluso.
Extra slim Led Panel module. Driver on-off included.

CODE	TIPOLOGIA LED	POWER SUPPLY	POWER	OPTICS	LUMEN	CRI	COLOUR TEMP.
R-1502	SMD	900 mA	40W	90°	3600	85	3000°K / 4000°K
R-1508	SMD	1750 mA	72W	90°	6500	85	3000°K / 4000°K



IP20

driver 900 mA

driver 1750 mA

Accessori opzionali di montaggio per pannelli led
Optional mounting accessories for led panels

Kit plafoniera per modulo 60x60 R-1501 / 1507 - Dimensioni: 600x600 H.60
Ceiling mounting kit for 60x60 module R-1501 / 1507 - Dimensions: 600x600 H.60

R-1503

Kit plafoniera per modulo 120x30 R-1502 / 1508 - Dimensioni: 1200x300 H.60
Ceiling mounting kit for 120x30 module R-1501 / 1507 - Dimensions: 1200x300 H.60

R-1504

Kit sospensione per modulo 60x60 R-1501 / 1507
Suspension kit for 60x60 module R-1501 / 1507


R-1505

Kit sospensione per modulo 120x30 R-1502 / 1508
Suspension kit for 120x30 module R-1502 / 1508

R-1506

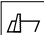
Kit incasso per modulo 60x60 R-1501 / 1507
Recessed mounting kit for 60x60 module R-1501 / 1507

R-1509

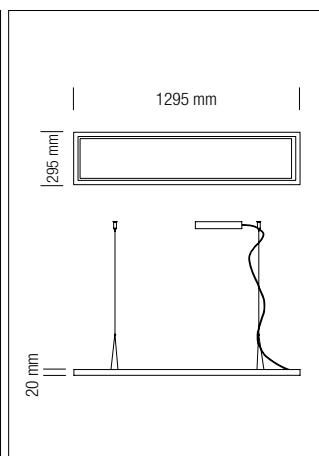
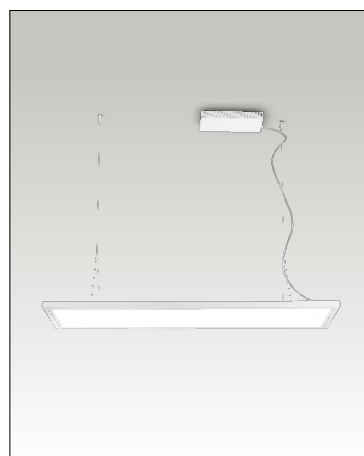
IP20  Cut Hole 62x62 cm

Kit incasso per modulo 120x30 R-1502 / 1508
Recessed mounting kit for 120x30 module R-1501 / 1507

R-1510

IP20  Cut Hole 122x32 cm

R_LINE

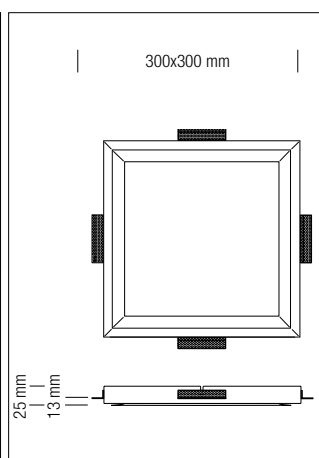


Sospensione doppia emissione Panel Led da 80W. Driver esterno.
Led panel two side emission suspension 80W. External Driver.

CODE	TIPOLOGIA LED	POWER SUPPLY	POWER	OPTICS	LUMEN	CRI	COLOUR TEMP.
R-1515	SMD	900 mA	80W	90°	7000	85	3000°K /4000°K

IP20

driver 900 mA

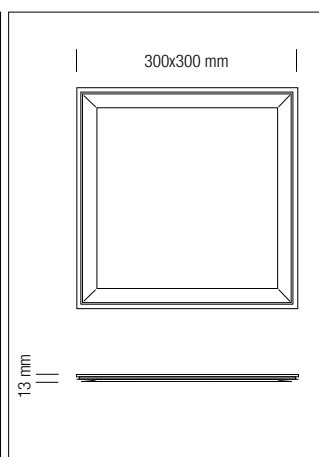


Pannello Led ad incasso con telaio da incasso invisibile e a filo. Driver esterno.
Recessed Led Panel with invisible recessable frame. External driver

CODE	TIPOLOGIA LED	POWER SUPPLY	POWER	OPTICS	LUMEN	CRI	COLOUR TEMP.
W-1170	SMD	500 mA	20W	90°	1500	85	3000°K/4000°K

IP20 Hole downlight 280x280 mm

driver 500 mA

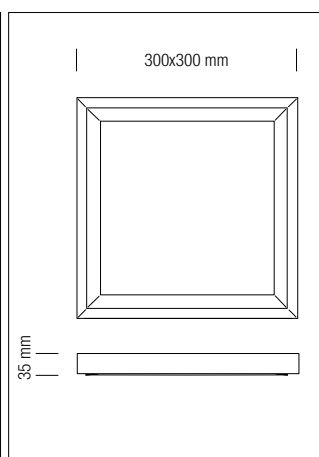


Pannello Led ad incasso con molle. Driver esterno.
Recessed Led Panel with springs. External driver

CODE	TIPOLOGIA LED	POWER SUPPLY	POWER	OPTICS	LUMEN	CRI	COLOUR TEMP.
W-1171	SMD	500 mA	20W	90°	1500	85	3000°K/4000°K

IP20 Hole downlight 300x300 mm

driver 500 mA

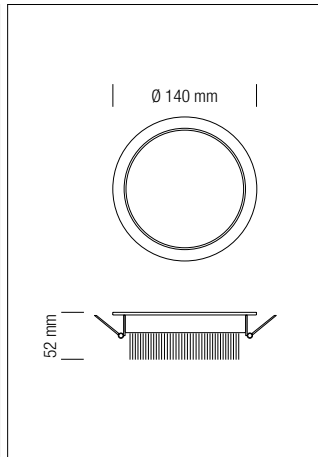
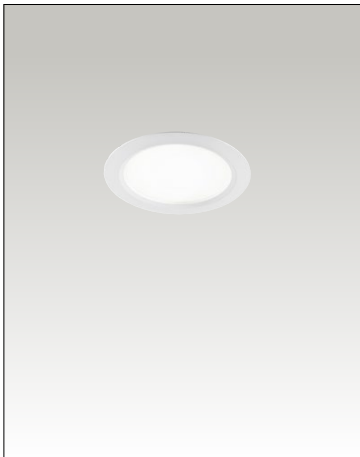


Pannello Led a plafoniera per muratura. Driver esterno.
ceiling Led Panel for concrete walls. Internal driver

CODE	TIPOLOGIA LED	POWER SUPPLY	POWER	OPTICS	LUMEN	CRI	COLOUR TEMP.
W-1172	SMD	500 mA	20W	90°	1500	85	3000°K/4000°K

IP20 Hole downlight 300x300 mm

driver 500 mA

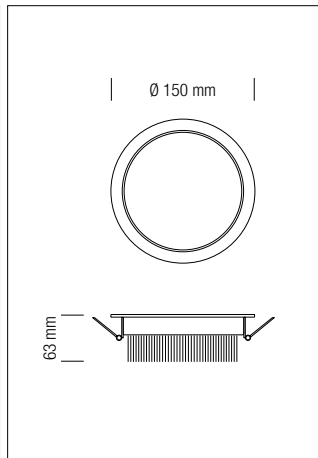


Pannello Led ad incasso con molle. Driver esterno.
Recessed Led Panel with springs. External driver

CODE	ELECTRIFICATION	POWER SUPPLY	POWER	OPTICS	LUMEN	CRI	COLOUR TEMP.
W-1173	SMD	500 mA	9W	90°	750	85	3000°K

IP20 Hole downlight
Ø 120 mm

driver 500 mA

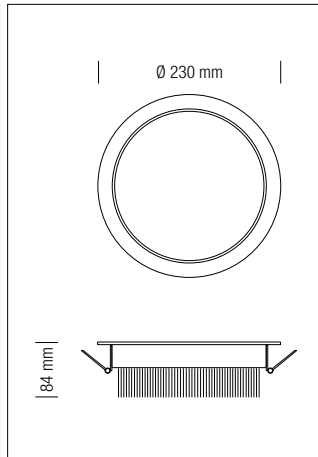


Pannello Led ad incasso con molle. Driver esterno.
Recessed Led Panel with springs. External driver .

CODE	TIPOLOGIA LED	POWER SUPPLY	POWER	OPTICS	LUMEN	CRI	COLOUR TEMP.
W-1174	SMD	700 mA	14W	90°	1200	85	3000°K

IP20 Hole downlight
Ø 160 mm

driver 700 mA



Pannello Led ad incasso con molle. Driver esterno.
Recessed Led Panel with springs. External driver .

CODE	TIPOLOGIA LED	POWER SUPPLY	POWER	OPTICS	LUMEN	CRI	COLOUR TEMP.
W-1175	SMD	1000 mA	20W	90°	1600	85	3000°K
W-1175/30	SMD	1400 mA	30W	90°	2000	85	3000°K

IP20 Hole downlight
Ø 210 mm

driver 1000 mA

driver 1400 mA

LED_0 DOWNLIGHT

Downlight ad altissima efficienza in metallo e vetro con dissipatore in fusione di alluminio, per illuminazione ambientale ad altissima resa. Disponibili in varie dimensioni e wattaggi da 15W - 25W - 50W. Ideali per uffici, hotel, ambienti pubblici.

High efficiency recessed downlights in metal and glass with diecasted aluminium dissipator, for high efficiency ambiental lighting. In different dimensions and wattages of 15W - 25W - 50W. Ideal solution for offices, hotels and public ambients.



DOWNLIGHT AD ALTISSIMA EFFICIENZA IN METALLO E VETRO CON DISSIPATORE IN FUSIONE DI ALLUMINIO
HIGH EFFICIENCY RECESSED DOWNLIGHTS IN METAL AND GLASS WITH DIECASTED ALUMINIUM DISSIPATOR

NEW

50W



25W



15W

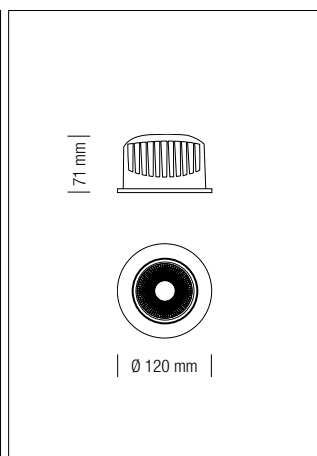


FARETTI DA INCASSO

LED_0 DOWNLIGHT




LED_0 DOWNLIGHT

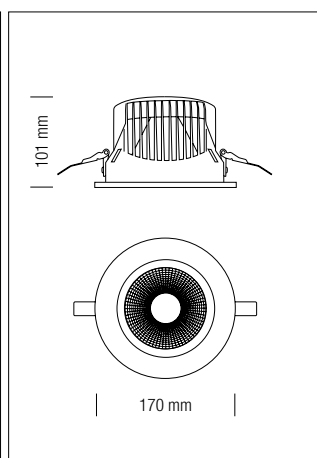


Downlight ad alta emissione con alimentatore in corrente costante esterno.
High emission downlight with external constant current driver.

CODE	ELECTRIFICATION	POWER SUPPLY	POWER	OPTICS	LUMEN	CRI	COLOUR TEMP.
R-1520	Citizen Led	700 mA	15W	36°	1200	80	3000°K


IP20  Hole downlight
ø 110 mm

driver 700 mA

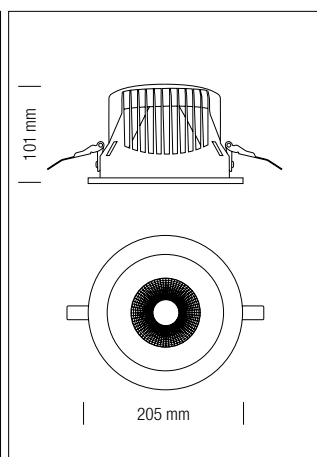


Downlight ad alta emissione con alimentatore in corrente costante esterno.
High emission downlight with external constant current driver.

CODE	ELECTRIFICATION	POWER SUPPLY	POWER	OPTICS	LUMEN	CRI	COLOUR TEMP.
R-1521	Citizen Led	700 mA	25W	36°	2100	80	3000°K


IP20  Hole downlight
ø 155 mm

driver 700 mA



Downlight ad alta emissione con alimentatore in corrente costante esterno.
High emission downlight with external constant current driver.

CODE	ELECTRIFICATION	POWER SUPPLY	POWER	OPTICS	LUMEN	CRI	COLOUR TEMP.
R-1522	Citizen Led	1400 mA	50W	36°	200	80	3000°K

IP20  Hole downlight
ø 190 mm

driver 1400 mA

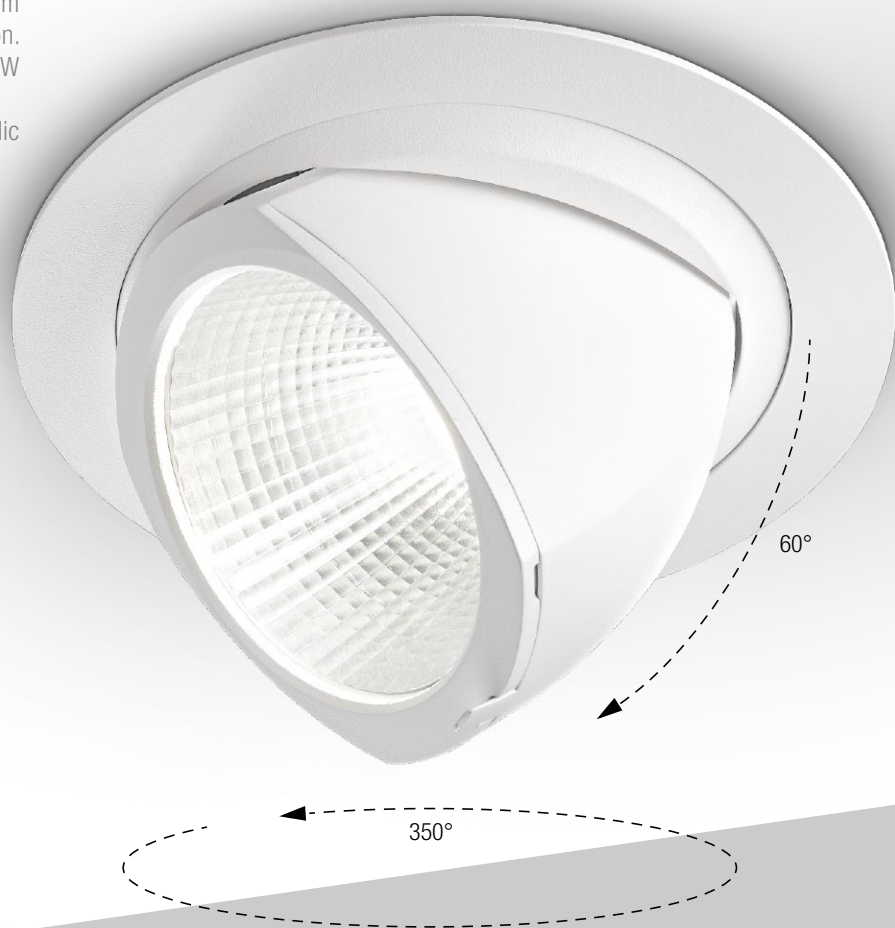
LED_0 WALL WASHER

Faretti estraibili e direzionabili in alluminio e vetro ad altissima emissione, ideali per esigenze di luce d'accento e soluzioni wall washer. Disponibili in varie dimensioni e wattaggi da 15W - 25W - 50W.

Ideali per hotel, soluzioni retail, centri commerciali, ambienti pubblici.

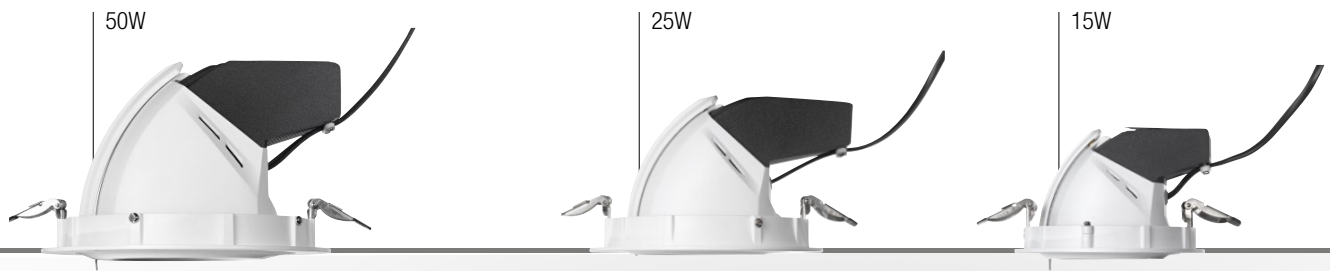
High efficiency extractable and directionable downlights in aluminium and glass with die-casted aluminium dissipator, for accent lighting and wall washer solution. In different dimensions and wattages of 15W - 25W - 50W.

Ideal solution for hotels, retail shops, mall and public ambients.



DOWNLIGHT AD ALTISSIMA EFFICIENZA IN METALLO E VETRO CON DISSIPATORE IN FUSIONE DI ALLUMINIO
HIGH EFFICIENCY RECESSED DOWNLIGHTS IN METAL AND GLASS WITH DIECASTED ALUMINIUM DISSIPATOR

NEW

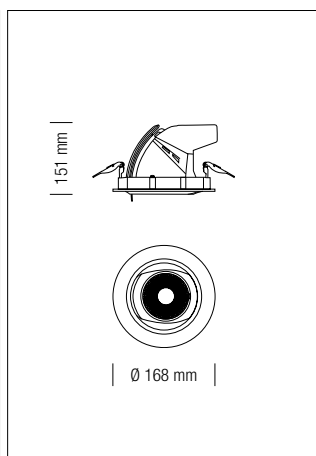


FARETTI DA INCASSO

LED_0 WALL WASHER




LED_0 WALL WASHER

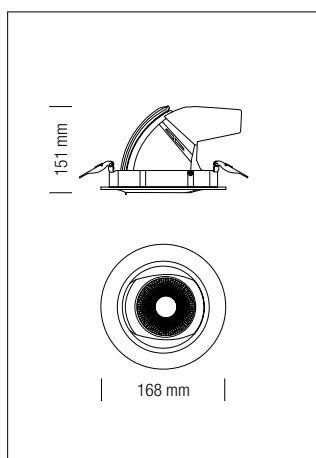


Downlight ad alta emissione con alimentatore in corrente costante esterno.
High emission downlight with external constant current driver.

CODE	ELECTRIFICATION	POWER SUPPLY	POWER	OPTICS	LUMEN	CRI	COLOUR TEMP.
R-1523	Citizen Led	700 mA	15W	36°	1200	80	3000°K


IP20  Hole downlight
ø 128 mm

driver 700 mA

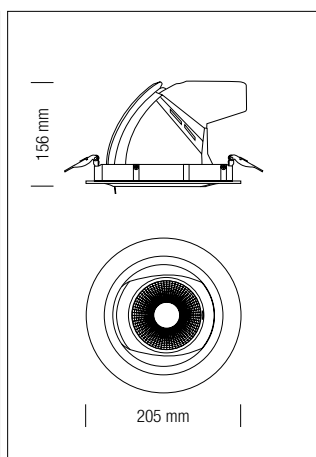


Downlight ad alta emissione con alimentatore in corrente costante esterno.
High emission downlight with external constant current driver.

CODE	ELECTRIFICATION	POWER SUPPLY	POWER	OPTICS	LUMEN	CRI	COLOUR TEMP.
R-1524	Citizen Led	700 mA	25W	36°	2100	80	3000°K


IP20  Hole downlight
ø 150 mm

driver 700 mA



Downlight ad alta emissione con alimentatore in corrente costante esterno.
High emission downlight with external constant current driver.

CODE	ELECTRIFICATION	POWER SUPPLY	POWER	OPTICS	LUMEN	CRI	COLOUR TEMP.
R-1525	Citizen Led	1400 mA	50W	36°	4200	80	3000°K

IP20  Hole downlight
ø 190 mm

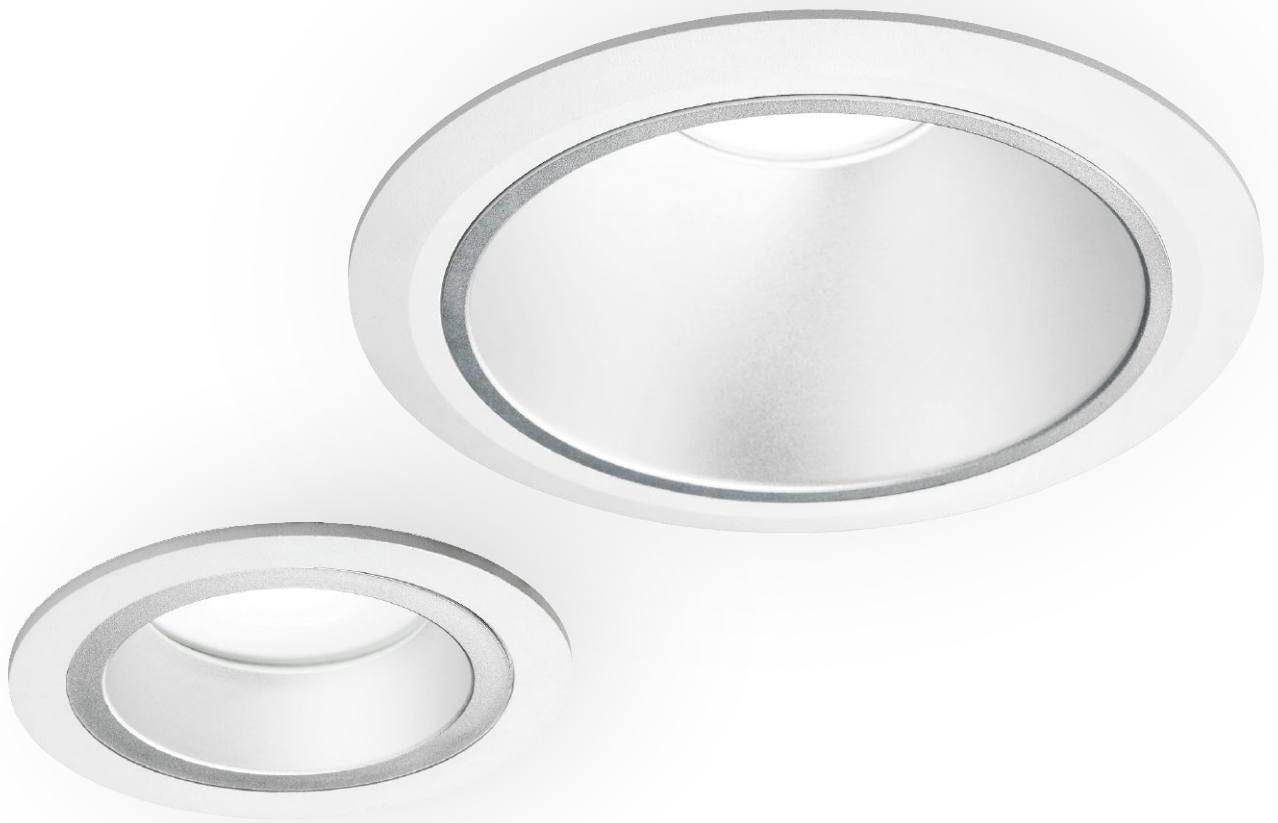
driver 1400 mA

LED_0 220V READY TO APPLY

Collezioni di faretti ready to apply a 220 Volt con driver integrato, ad altissima efficienza ed emissione.
Disponibili nella versione downlight con ottiche wide ed extrawide e nelle versioni lowglare.

Collection of downlight 220V ready to apply with integrated driver, high emission and high efficiency.
Available in the downlight version with wide and extrawide version and in lowglare version.





FARETTI DA INCASSO

LED_0 220V READY TO APPLY



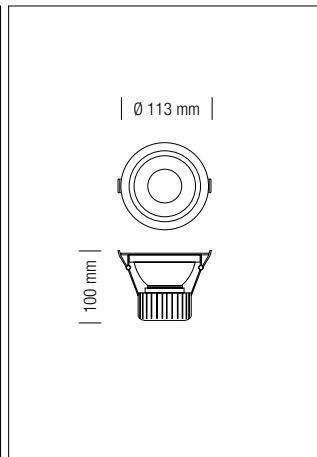
NEW

FARETTO 220V CON DISSIPATORE E DRIVER INTEGRATI.
OTTICHE 60°/90°.
TOLLERANZA COLORE MACADAM 4.

220V READY DOWNLIGHT WITH INTEGRATED HEATSINK AND DRIVER.
60°/90° OPTICS.
MACADAM 4 COLOUR TOLERANCE.

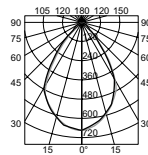




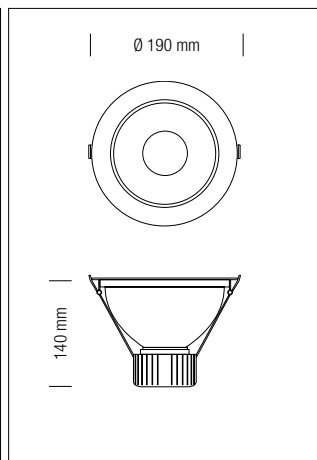


Faretto in metallo con led philips, ottiche wide angle e low-ugr. Driver integrato.
 Metal recessed downlight with led module Philips, wide angle optics and low ugr.
 Driver integrated.

CODE	ELECTRIFICATION	POWER SUPPLY	POWER	OPTICS	LUMEN	CRI	COLOUR TEMP.
W-1168	Philips	220V	10,5W	70°	800	82	3000°K

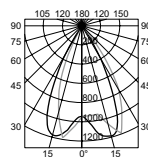


IP20 Hole downlight
 Ø 100 mm

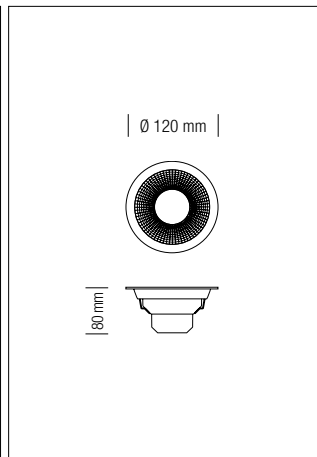


Faretto in metallo con led philips, ottiche wide angle e low-ugr. Driver integrato.
 Metal recessed downlight with led module Philips, wide angle optics and low ugr.
 Driver integrated.

CODE	ELECTRIFICATION	POWER SUPPLY	POWER	OPTICS	LUMEN	CRI	COLOUR TEMP.
W-1169	Philips	220V	29W	54°	2000	82	3000°K



IP20 Hole downlight
 Ø 170 mm



Faretto led 220V ready to apply ad altissima resa.
 220V ready to apply high emission downlight.

CODE	ELECTRIFICATION	POWER SUPPLY	POWER	OPTICS	LUMEN	CRI	COLOUR TEMP.
W-1363	Tridonic	220V	25W	60°/90°	2000	80	3000°K/4000°K

IP20 Hole downlight
 Ø 100 mm

LED_0 TRACKLIGHT

Faretto da binario a tre fasi completamente direzionabile con led SHARP 40W 3000 lumen a tono caldo. Il dissipatore radiale permette una dimensione ridotta, ed una notevole capacità dissipativa.

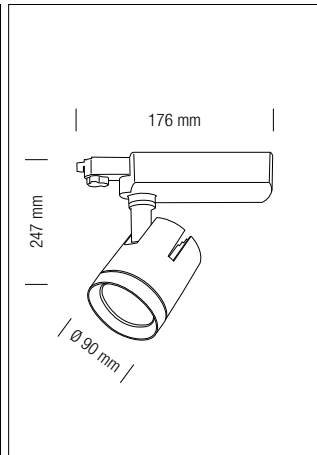
Recessed three-phase track fully directionable with SHARP led 40W 3000 lumen in warm tone. The radial heat sink allows a smaller size, and a significant energy dissipation capacity.







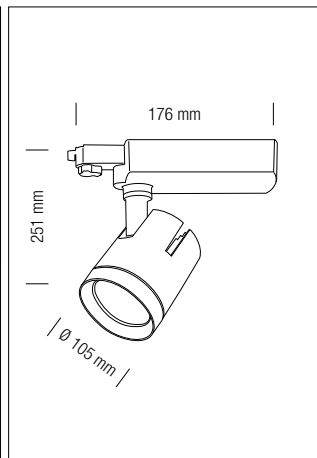
LED_0 TRACKLIGHT



Proiettore da binario ad alta emissione con dissipazione passiva e ottica ad alta efficienza.
High emission tracklight with passive dissipation and high efficiency optics.

CODE	ELECTRIFICATION	POWER SUPPLY	POWER	OPTICS	LUMEN	CRI	COLOUR TEMP.
R-1526	Citizen COB	700 mA	25W	36°	2100	80	3000°K

IP20



Proiettore da binario ad alta emissione con dissipazione passiva e ottica ad alta efficienza.
High emission tracklight with passive dissipation and high efficiency optics.

CODE	ELECTRIFICATION	POWER SUPPLY	POWER	OPTICS	LUMEN	CRI	COLOUR TEMP.
R-1527	Citizen COB	1400 mA	45W	36°	3700	80	3000°K

IP20

RADIAL

RADIAL è una collezione di lampade led caratterizzata da una forma compatta ed alta potenza di emissione. Il dissipatore è radiale e si sviluppa intorno al chip-on-board ed alla sua ottica, fornendo alla lampada un'elevata superficie dissipante con una ridotta dimensione. La direzionalità e semplicità d'uso di queste lampade garantiscono una vasta possibilità di utilizzo ed una significativa adattabilità ai vari progetti.

RADIAL is a collection of led lamps characterized by a compact shape and high emission power. The radial heat-sink surrounds the chip-on-board and his optic, giving the lamp a high dissipating surface in a reduced size. The directionability and ease of use of these lamps provide a wide usability and significant adaptability to various projects.



Lampade da soffitto con driver integrato nella struttura.
Il corpo lampada è completamente direzionabile.
Sharp Led 26W - 2000 lumen - tono caldo.

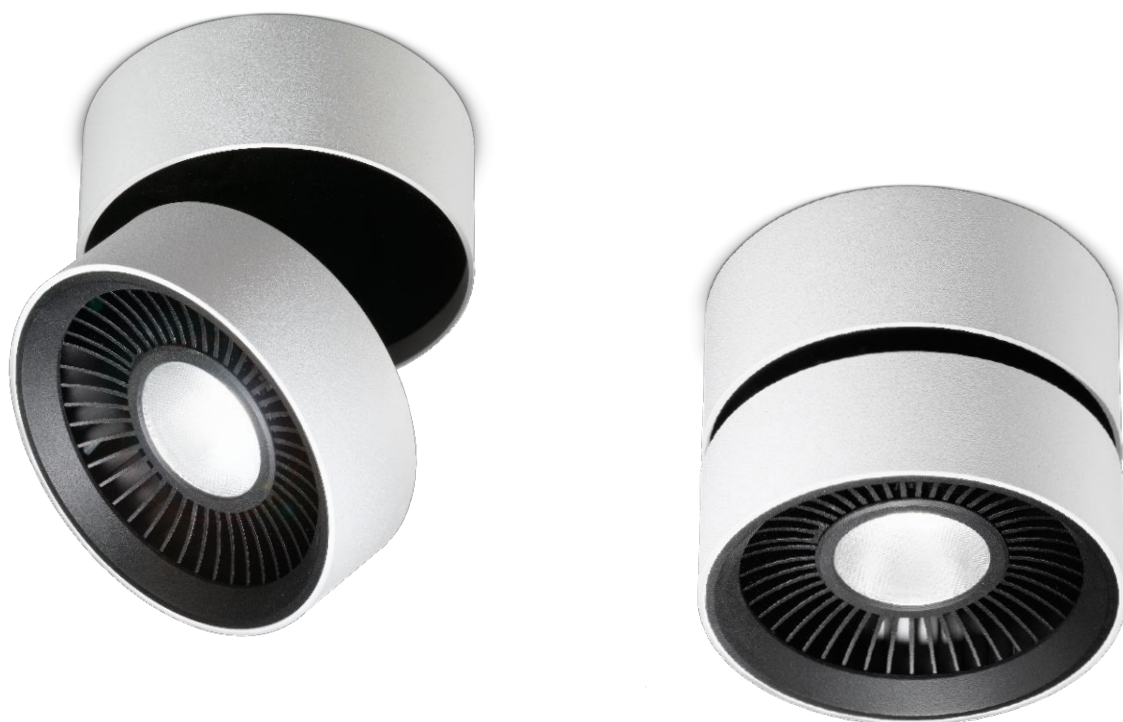
Ceiling lamps with integrated driver in the structure.
The lamp body is completely directionable.
Sharp Led 26W - 2000 lumen - warm tone.

RADIAL



Faretto da binario a tre fasi completamente direzionabile con led SHARP 40W 3000 lumen a tono caldo. Il dissipatore radiale permette una dimensione ridotta, ed una notevole capacità dissipativa.

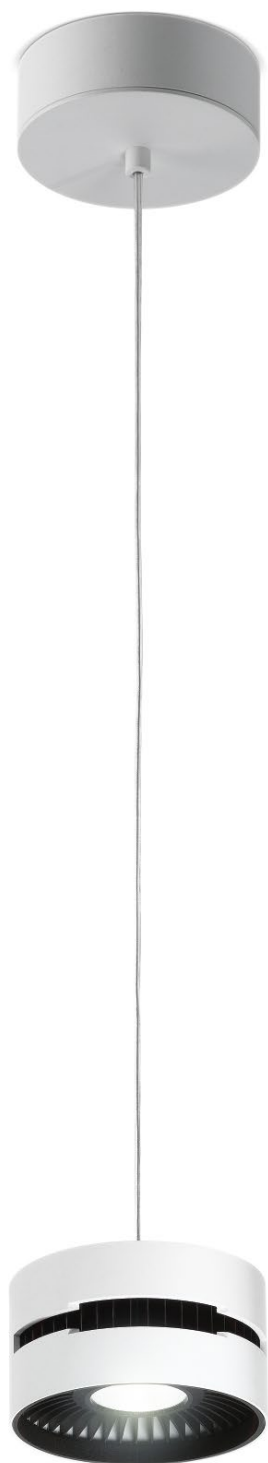
Recessed three-phase track fully directionable with SHARP led 40W 3000 lumen in warm tone. The radial heat sink allows a smaller size, and a significant energy dissipation capacity.



Lampade da soffitto con driver integrato nella struttura.
Il corpo lampada è completamente direzionabile.
Sharp Led 26W - 2000 lumen - tono caldo.

Ceiling lamps with integrated driver in the structure.
The lamp body is completely directionable.
Sharp Led 26W - 2000 lumen - warm tone.

RADIAL





RADIAL



Faretto da binario a tre fasi completamente direzionabile con led SHARP 40W 3000 lumen a tono caldo. Il dissipatore radiale permette una dimensione ridotta, ed una notevole capacità dissipativa.

Recessed three-phase track fully directionable with SHARP led 40W 3000 lumen in warm tone. The radial heat sink allows a smaller size, and a significant energy dissipation capacity.



Faretto da binario a tre fasi completamente direzionabile con led SHARP 26W 2000 lumen a tono caldo. Il dissipatore radiale permette una dimensione ridotta, ed una notevole capacità dissipativa.

Recessed three-phase track fully directionable with SHARP led 26W 2000 lumen in warm tone. The radial heat sink allows a smaller size, and a significant energy dissipation capacity.

RADIAL





RADIAL



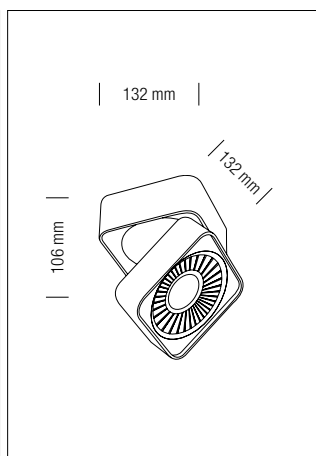


RADIAL





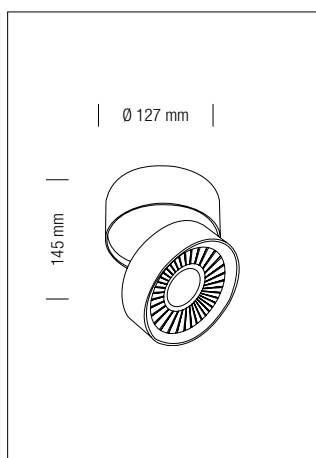
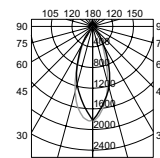
RADIAL



Spotlight ad altissima luminosità direzionabile con led COB Sharp per montaggio su plafone.
High efficiency directionable spotlight with Sharp COB per ceiling installation.

CODE	TIPOLOGIA LED	COLOUR	POWER	DRIVER	LUMEN	CRI	COLOUR TEMP.
W-1334	SHARP LED	Bianco gesso/Matt white	26W	interno/inside	2100	80	3000°K
W-1334/recessed	SHARP LED	Bianco gesso/Matt white	26W	esterno/external	2100	80	3000°K

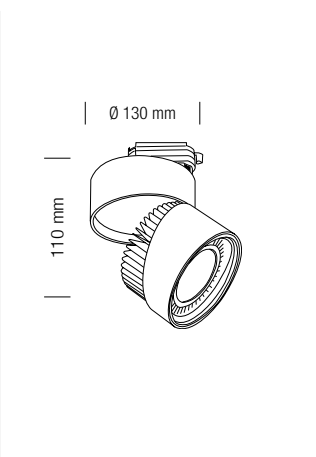
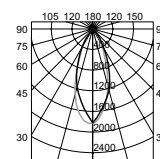
IP20



Spotlight ad altissima luminosità direzionabile con led COB Sharp per montaggio su plafone.
High efficiency directionable spotlight with Sharp COB per ceiling installation.

CODE	TIPOLOGIA LED	COLOUR	POWER	DRIVER	LUMEN	CRI	COLOUR TEMP.
W-1335	SHARP LED	Bianco gesso/Matt white	26W	interno/inside	2100	80	3000°K
W-1335/recessed	SHARP LED	Bianco gesso/Matt white	26W	esterno/external	2100	80	3000°K
W-1335/sosp	SHARP LED	Bianco gesso/Matt white	26W	interno/inside	2100	80	3000°K
W-1338	SHARP LED	Bianco gesso/Matt white	40W	interno/inside	3000	80	3000°K

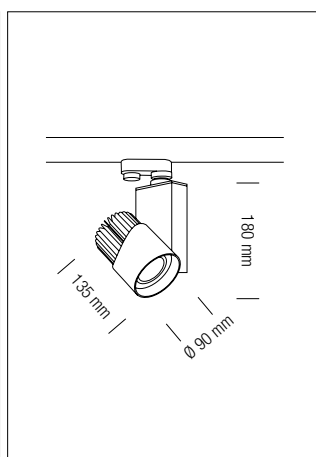
IP20



Spotlight ad altissima emissione con led COB Sharp per montaggio su binario trifase.
High efficiency spotlight with Sharp COB for track installation.

CODE	DIMENSIONS	TIPOLOGIA LED	POWER SUPPLY	POWER	OPTOCS	LUMEN	CRI	COLOUR TEMP.
W-1338/track	Ø 130 h 110	SHARP LED	1400 mA	40W	40°	3200	80	3000°K

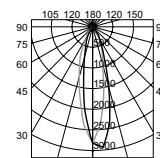
IP20

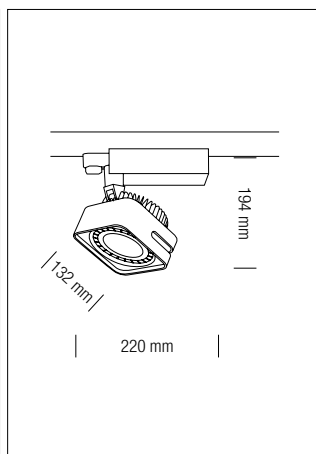


Spotlight ad altissima luminosità direzionabile con led COB Sharp per montaggio su binario a tre fasi.
High efficiency directionable spotlight with Sharp COB per ceiling triphase track.

CODE	TIPOLOGIA LED	COLOUR	POWER	DRIVER	LUMEN	CRI	COLOUR TEMP.
W-1336	SHARP LED	Bianco gesso/Matt white	26W	interno/inside	2100	80	3000°K

IP20

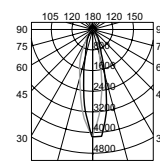




Spotlight ad altissima luminosità direzionabile con led COB Sharp per montaggio su binario a tre fasi.
High efficiency directionable spotlight with Sharp COB per ceiling triphase track.

CODE	TIPOLOGIA LED	COLOUR	POWER	DRIVER	LUMEN	CRI	COLOUR TEMP.
W-1337	SHARP LED	Bianco gesso/Matt white	40W	interno/inside	3300	80	3000°K

IP20



W-1450



W-1450/plaf

Spotlight ad altissima emissione con led COB Citizen per montaggio su binario trifase.
High efficiency spotlight with Citizen COB for track installation.

CODE	DIMENSIONS	TIPOLOGIA LED	POWER SUPPLY	POWER	OPTOCS	LUMEN	CRI	COLOUR TEMP.
W-1450	Ø 79,5 h 184	CITIZEN LED	700 mA	15W	24°	1200	80	3000°K
W-1450/plaf	Ø 79,5 h 184	CITIZEN LED	700 mA	15W	24°	1200	80	3000°K

IP20



W-1452



W-1452/plaf

Spotlight ad altissima emissione con led COB Sharp per montaggio su binario trifase.
High efficiency spotlight with Sharp COB for track installation.

CODE	DIMENSIONS	TIPOLOGIA LED	POWER SUPPLY	POWER	OPTOCS	LUMEN	CRI	COLOUR TEMP.
W-1451	Ø 72 h 265	SHARP LED	700 mA	15W	30°	1200	80	3000°K
W-1451/plaf	Ø 72 h 265	SHARP LED	700 mA	15W	30°	1200	80	3000°K
W-1452	Ø 90 h 323	SHARP LED	700 mA	26W	30°	2000	80	3000°K
W-1452/plaf	Ø 90 h 323	SHARP LED	700 mA	26W	30°	2000	80	3000°K

IP20



W-1453



W-1454

Faretto estraibile ed orientabile ad altissima efficienza con led COB Sharp per montaggio in controsoffitto.
Directionable spotlight with led COB Sharp for recessed installation.

CODE	DIMENSIONS	TIPOLOGIA LED	POWER SUPPLY	POWER	OPTOCS	LUMEN	CRI	COLOUR TEMP.
W-1453	141x141 h 95	SHARP LED	700 mA	16W	40°	1200	80	3000°K
W-1454	Ø 110 h 85	SHARP LED	350 mA	7W	30°	500	80	3000°K

W-1453
W-1454

IP20

 Hole downlight
Ø 130 mm

 Cut Hole
Ø 100 mm

ALL_AROUND

Il modulo INFUSION da 46W installa una micropompa d'aria per ridurre al minimo la temperatura del modulo led. Questa soluzione silenziosissima ed affidabilissima, è una delle soluzioni più efficienti per gestire le alte potenze led, ed è anch'essa certificata 5 anni e 50000 ore.

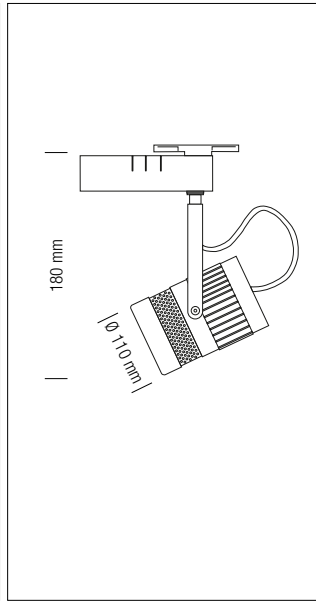
The 46W INFUSION® module installs a micro air pump to reduce to the minimum the temperature of the led module. This very silent and reliable solution, is one of the most efficient to manage high power leds, and it's certified 5 years and 50000 hours.





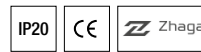
FARETTI PER BINARIO
ALL_AROUND



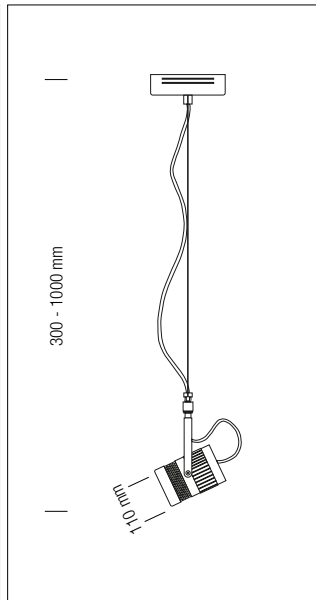


Spotlight direzionabile in metallo con adattatore per binario.
Metal directionable spotlight with track adapter

CODE	FLUSSO	BEAM ANGLE OPTICS	WATT	SUPPLY	CRI	COLOUR TEMP.
W-1201-1500-25°	1500 lm	25°	15W	700 mA	80	3000°K
W-1201-1500-36°	1500 lm	36°	15W	700 mA	80	3000°K
W-1201-1500-60°	1500 lm	60°	15W	700 mA	80	3000°K
W-1201-2000-25°	2000 lm	25°	21W	1,4 A	80	3000°K
W-1201-2000-36°	2000 lm	36°	21W	1,4 A	80	3000°K
W-1201-2000-60°	2000 lm	60°	21W	1,4 A	80	3000°K
W-1201-3000-25°	3000 lm	25°	30W	1,4 A	80	3000°K
W-1201-3000-36°	3000 lm	36°	30W	1,4 A	80	3000°K
W-1201-3000-60°	3000 lm	60°	30W	1,4 A	80	3000°K
W-1201-4500-25°	4500 lm	25°	46W	1,4 A	80	3000°K
W-1201-4500-36°	4500 lm	36°	46W	1,4 A	80	3000°K
W-1201-4500-60°	4500 lm	60°	46W	1,4 A	80	3000°K
W-1201-1500-NPM	1500 lm	10°	25W	700 mA	80	3000°K

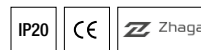


ALED.700.25W ALED.1400.50W ALED.700.25DALI
ALED.700.25WD ALED.1400.50WD ALED.1400.50DALI



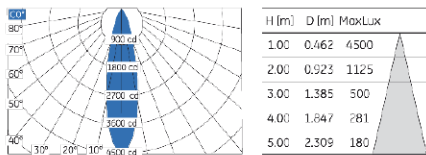
Sospensione spotlight direzionabile in metallo con rosone copri driver.
Metal directionable spotlight with cover driver canopy.

CODE	FLUSSO	BEAM ANGLE OPTICS	WATT	SUPPLY	COLOUR TEMP.	
W-1202-1500-25°	1500 lm	25°	15W	700 mA	80	3000°K
W-1202-1500-36°	1500 lm	36°	15W	700 mA	80	3000°K
W-1202-1500-60°	1500 lm	60°	15W	700 mA	80	3000°K
W-1202-2000-25°	2000 lm	25°	21W	1,4 A	80	3000°K
W-1202-2000-36°	2000 lm	36°	21W	1,4 A	80	3000°K
W-1202-2000-60°	2000 lm	60°	21W	1,4 A	80	3000°K
W-1202-3000-25°	3000 lm	25°	30W	1,4 A	80	3000°K
W-1202-3000-36°	3000 lm	36°	30W	1,4 A	80	3000°K
W-1202-3000-60°	3000 lm	60°	30W	1,4 A	80	3000°K
W-1202-4500-25°	4500 lm	25°	46W	1,4 A	80	3000°K
W-1202-4500-36°	4500 lm	36°	46W	1,4 A	80	3000°K
W-1202-4500-60°	4500 lm	60°	46W	1,4 A	80	3000°K
W-1202-1500-NPM	1500 lm	10°	25W	700 mA	80	3000°K

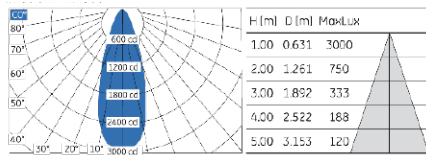


ALED.700.25W ALED.1400.50W ALED.700.25DALI
ALED.700.25WD ALED.1400.50WD ALED.1400.50DALI

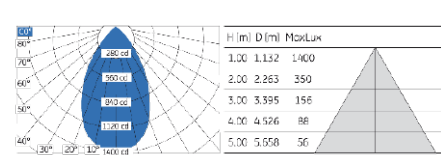
INFUSION® M1500-25°



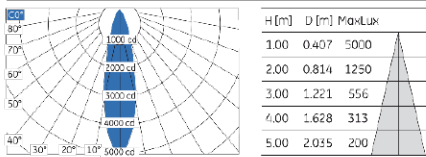
INFUSION® M1500-36°



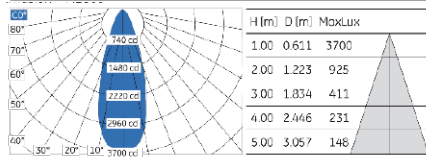
INFUSION® M1500-60°



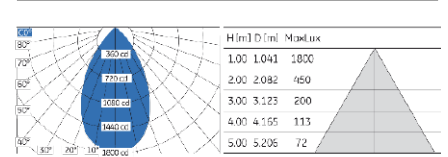
INFUSION® M2000-25°



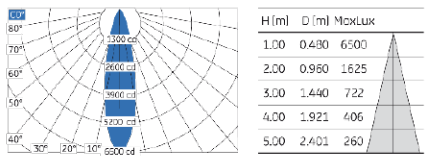
INFUSION® M2000-36°



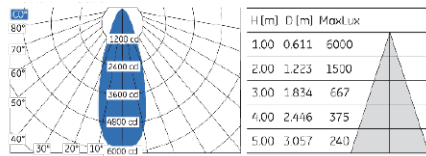
INFUSION® M2000-60°



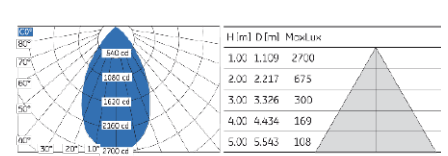
INFUSION® M3000-25°



INFUSION® M3000-36°



INFUSION® M3000-60°



PROFESSIONAL DOWNLIGHT

ALL_AROUND





ALL_AROUND

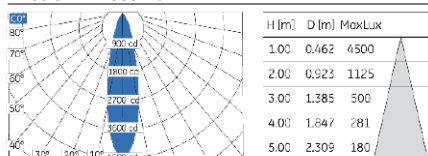
Faretti da incasso ad altissima emissione che installano il nuovo sistema GE INFUSION®, che permette l'aggiornabilità del motore led, il cambio di ottica. Il modulo GE INFUSION® garantisce una efficienza ed una qualità della luce molto alta ed è la soluzione ideale per la sostituzione di lampade a scarica di potenza elevata.

High emission Recessed downlights, that install the new, that permits the upgradability of the led engine, the change of optics.

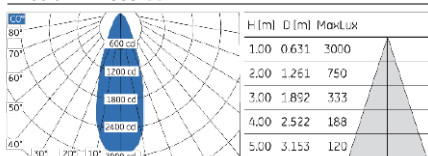
The module GE INFUSION® grant a high efficiency and quality of light and is the ideal solution for the replacement of high power metal halide lamps.



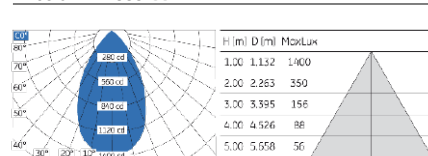
INFUSION® M1500-25°



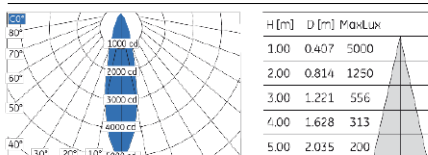
INFUSION® M1500-36°



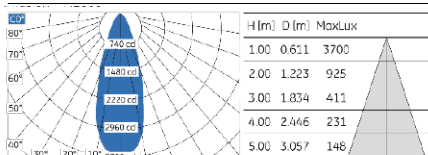
INFUSION® M1500-60°



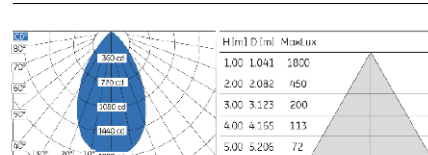
INFUSION® M2000-25°



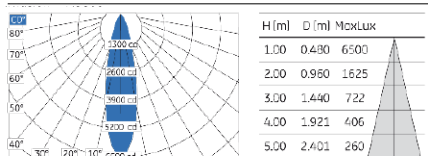
INFUSION® M2000-36°



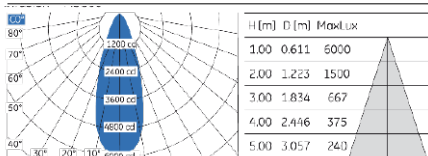
INFUSION® M2000-60°



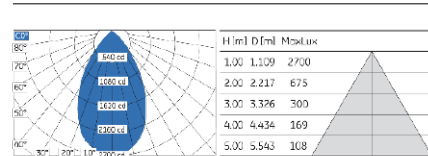
INFUSION® M3000-25°

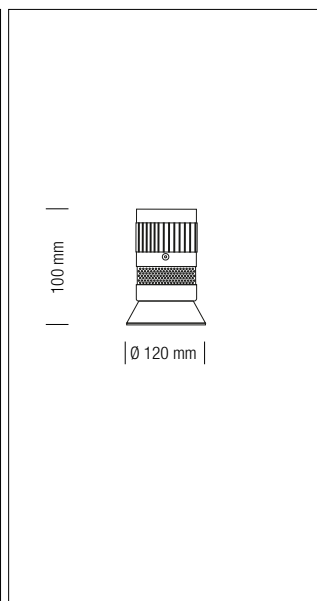


INFUSION® M3000-36°



INFUSION® M3000-60°

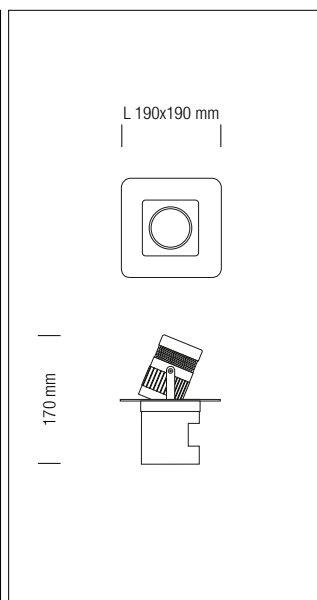




Downlight fisso di dimensioni compatte e ridotto ingombro verticale.
Compact and reduced height fixed downlight.

CODE	FLUSSO	BEAM ANGLE OPTICS	WATT	SUPPLY	CRI	COLOUR TEMP.
W-1203-1500-25°	1500 lm	25°	15W	700 mA	80	3000°K
W-1203-1500-36°	1500 lm	36°	15W	700 mA	80	3000°K
W-1203-1500-60°	1500 lm	60°	15W	700 mA	80	3000°K
W-1203-2000-25°	2000 lm	25°	21W	1,4 A	80	3000°K
W-1203-2000-36°	2000 lm	36°	21W	1,4 A	80	3000°K
W-1203-2000-60°	2000 lm	60°	21W	1,4 A	80	3000°K
W-1203-3000-25°	3000 lm	25°	30W	1,4 A	80	3000°K
W-1203-3000-36°	3000 lm	36°	30W	1,4 A	80	3000°K
W-1203-3000-60°	3000 lm	60°	30W	1,4 A	80	3000°K
W-1203-4500-25°	4500 lm	25°	46W	1,4 A	80	3000°K
W-1203-4500-36°	4500 lm	36°	46W	1,4 A	80	3000°K
W-1203-4500-60°	4500 lm	60°	46W	1,4 A	80	3000°K
W-1203-1500-NPM	1500 lm	10°	25W	700 mA	80	3000°K

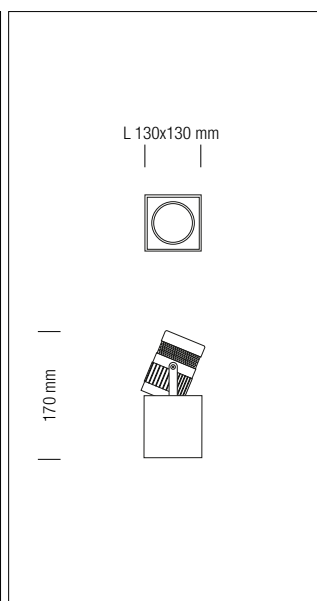
IP20 CE Zhaga Cut hole 90 mm ALED.700.25W ALED.700.25WD ALED.1400.50W ALED.1400.50WD ALED.700.25DALI ALED.1400.50DALI



Downlight estraibile e direzionabile. Montatura con cornice esterna.
Extractable and directionable downlight. Frame with external trim.

CODE	FLUSSO	BEAM ANGLE OPTICS	WATT	SUPPLY	CRI	COLOUR TEMP.
W-1204-1500-25°	1500 lm	25°	15W	700 mA	80	3000°K
W-1204-1500-36°	1500 lm	36°	15W	700 mA	80	3000°K
W-1204-1500-60°	1500 lm	60°	15W	700 mA	80	3000°K
W-1204-2000-25°	2000 lm	25°	21W	1,4 A	80	3000°K
W-1204-2000-36°	2000 lm	36°	21W	1,4 A	80	3000°K
W-1204-2000-60°	2000 lm	60°	21W	1,4 A	80	3000°K
W-1204-3000-25°	3000 lm	25°	30W	1,4 A	80	3000°K
W-1204-3000-36°	3000 lm	36°	30W	1,4 A	80	3000°K
W-1204-3000-60°	3000 lm	60°	30W	1,4 A	80	3000°K
W-1204-4500-25°	4500 lm	25°	46W	1,4 A	80	3000°K
W-1204-4500-36°	4500 lm	36°	46W	1,4 A	80	3000°K
W-1204-4500-60°	4500 lm	60°	46W	1,4 A	80	3000°K
W-1204-1500-NPM	1500 lm	10°	25W	700 mA	80	3000°K

IP20 CE Zhaga Cut hole 130x130 mm ALED.700.25W ALED.700.25WD ALED.1400.50W ALED.1400.50WD ALED.700.25DALI ALED.1400.50DALI



Downlight estraibile e direzionabile. Montatura trimless.
Extractable and directionable downlight. Trimless frame.

CODE	FLUSSO	BEAM ANGLE OPTICS	WATT	SUPPLY	CRI	COLOUR TEMP.
W-1205-1500-25°	1500 lm	25°	15W	700 mA	80	3000°K
W-1205-1500-36°	1500 lm	36°	15W	700 mA	80	3000°K
W-1205-1500-60°	1500 lm	60°	15W	700 mA	80	3000°K
W-1205-2000-25°	2000 lm	25°	21W	1,4 A	80	3000°K
W-1205-2000-36°	2000 lm	36°	21W	1,4 A	80	3000°K
W-1205-2000-60°	2000 lm	60°	21W	1,4 A	80	3000°K
W-1205-3000-25°	3000 lm	25°	30W	1,4 A	80	3000°K
W-1205-3000-36°	3000 lm	36°	30W	1,4 A	80	3000°K
W-1205-3000-60°	3000 lm	60°	30W	1,4 A	80	3000°K
W-1205-4500-25°	4500 lm	25°	46W	1,4 A	80	3000°K
W-1205-4500-36°	4500 lm	36°	46W	1,4 A	80	3000°K
W-1205-4500-60°	4500 lm	60°	46W	1,4 A	80	3000°K
W-1205-1500-NPM	1500 lm	10°	25W	700 mA	80	3000°K

IP20 CE Zhaga Cut hole 130x130 mm ALED.700.25W ALED.700.25WD ALED.1400.50W ALED.1400.50WD ALED.700.25DALI ALED.1400.50DALI

PRISMILED

PRISMILED è una collezione di lampade a Led ad altissima emissione ed efficienza che montano led engine Tridonic Stark, fra i più performanti del settore.

PRISMILED è disponibile nella versione a parete, soffitto o sospensione, e si adatta alle più svariate esigenze e tipologie di ambienti.

Il diffusore in materiale acrilico è specifico per il Led Lighting e garantisce una elevata trasmittanza e una ottima uniformità di luce.

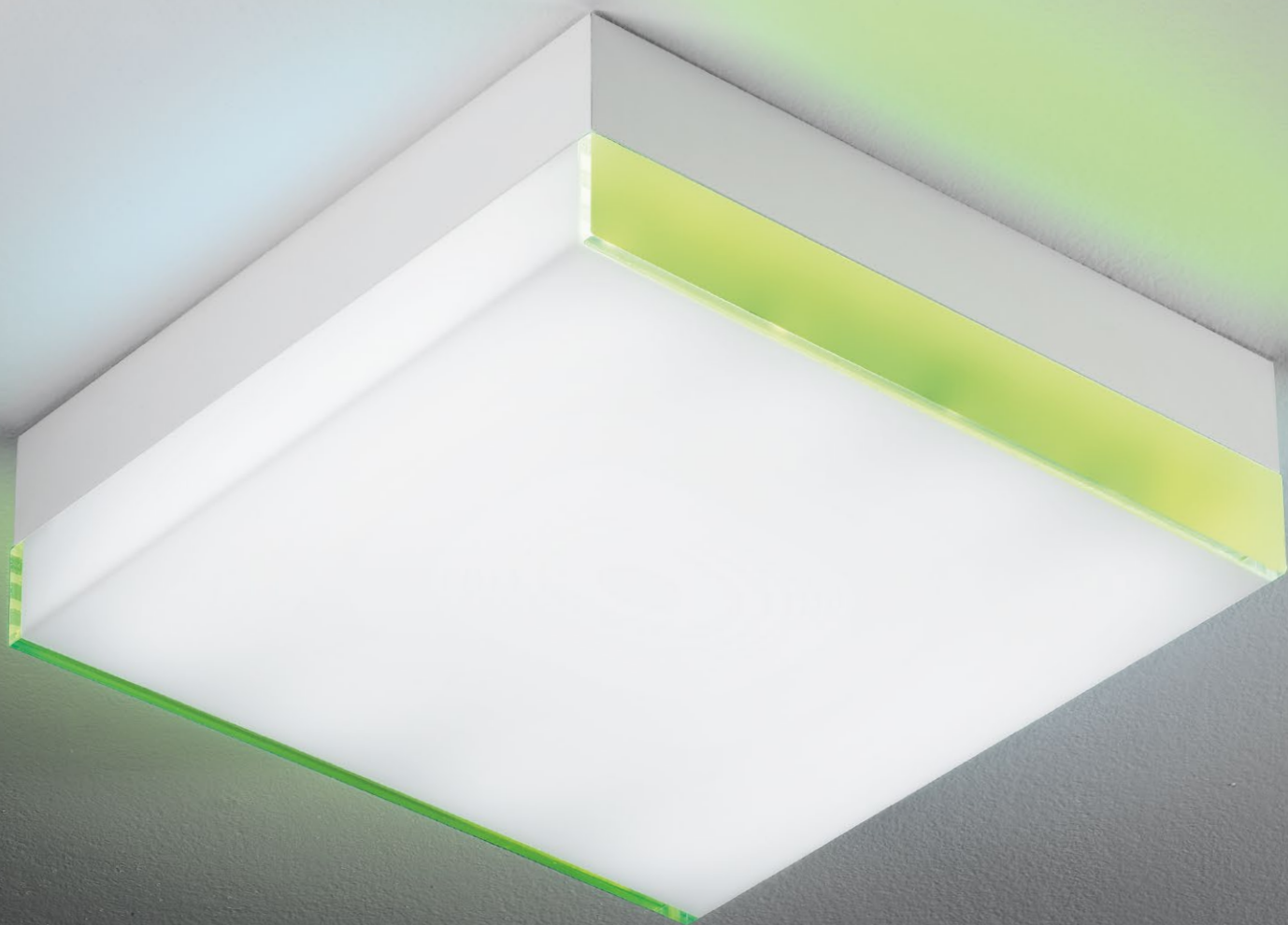
Il diffusore è disponibile con terminali colorati e trasparenti che rendono la lampada piacevole ed elegante.

PRISMILED is a collection of high emission and efficient LED lamps with Tridonic Stark as LED engine, among the most efficient in the industry.

PRISMI is available in wall, ceiling and suspension version, and adapts to different needs and types of environments.

The diffuser in acrylic material is specific for the Led Lighting and guarantees a high light transmittance and a good uniformity of light.

The diffuser is available with colored and transparent terminals that make the lamp pleasant and elegant.



Plafoniere led in metallo e pmma ad altissima emissione.

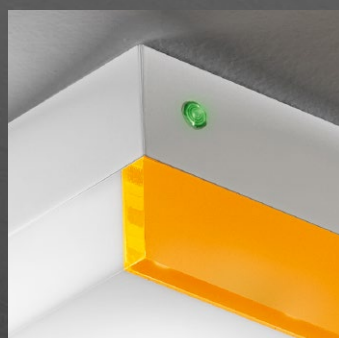
High emission metal and pmma ceiling lamp.





Plafoniere led in metallo e pmma ad altissima emissione.

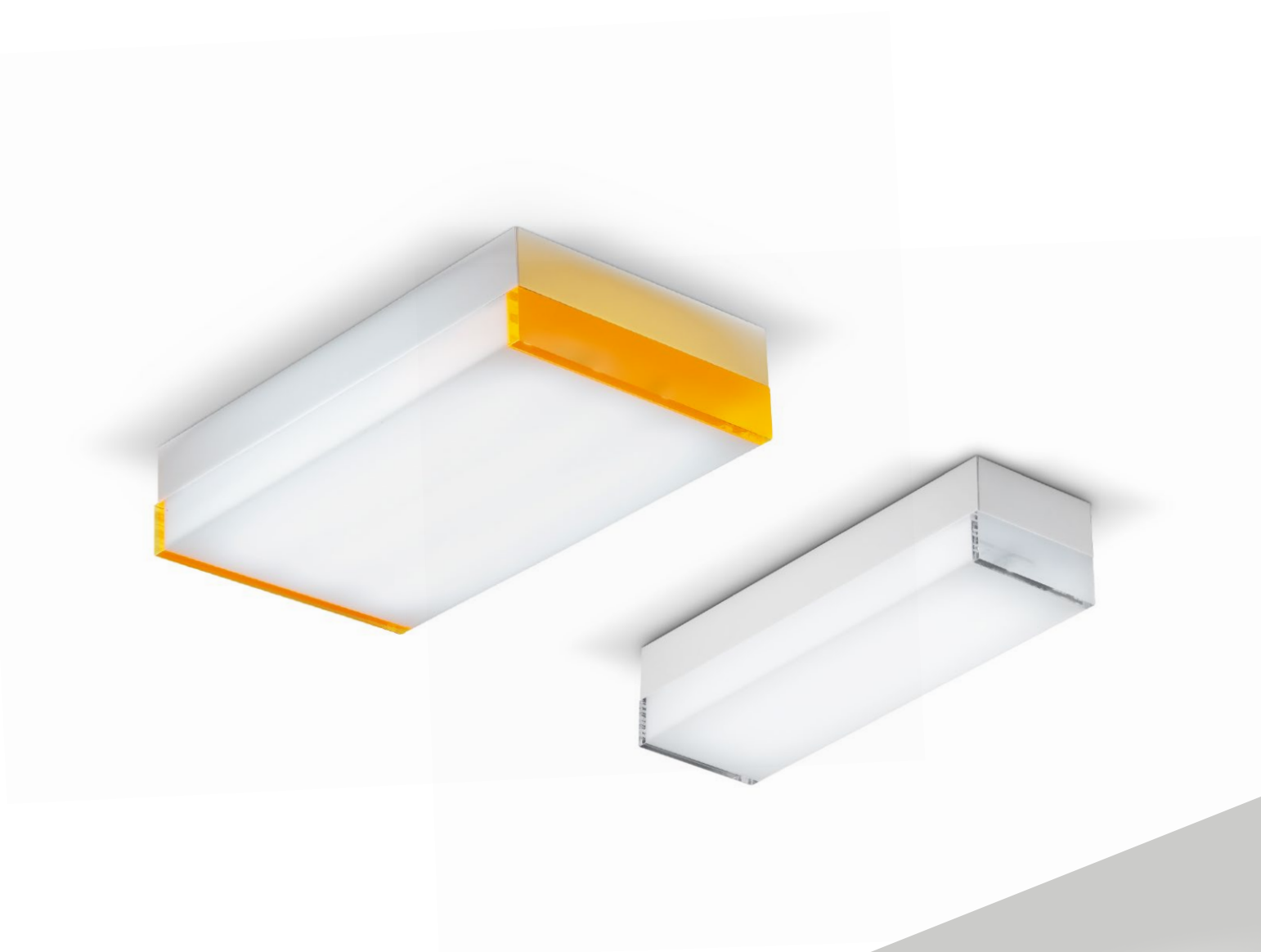
High emission metal and pmma ceiling lamp.



Disponibile anche con kit di emergenza e gruppo batteria interno.

Available also with emergency kit and internal battery pack.

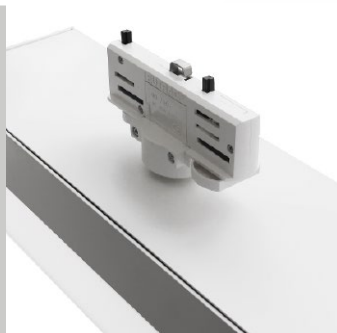




Lampada a led da soffitto, con driver integrato dal disegno ultrapiatto ed essenziale.

Led ceiling lamp, with integrated driver characterized by ultra-slim and essential design.

PRISMILED



Versione con adattatore universale trifase per binario elettrificato.

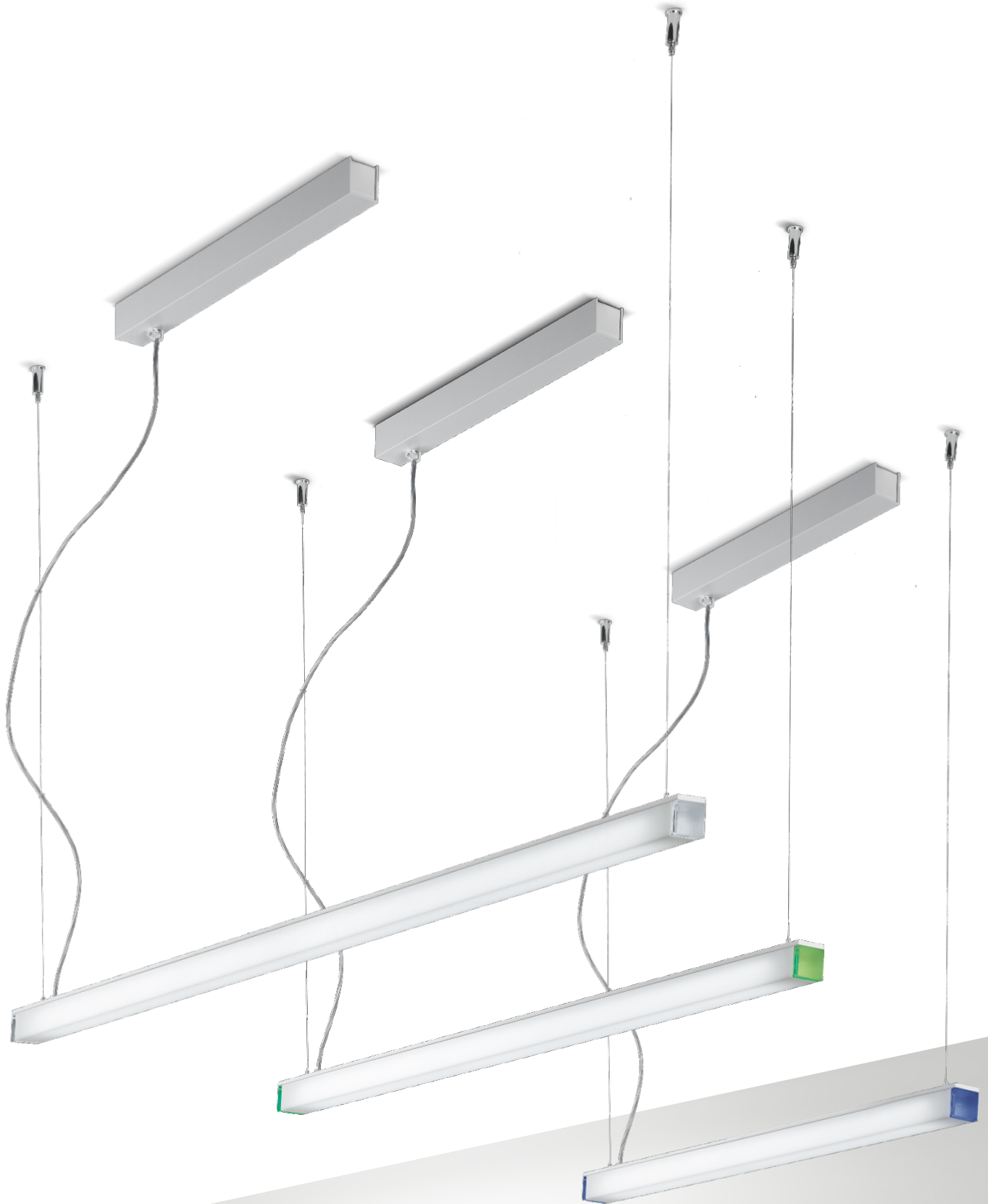
Version with universal tri-phase adapter for electrified track.



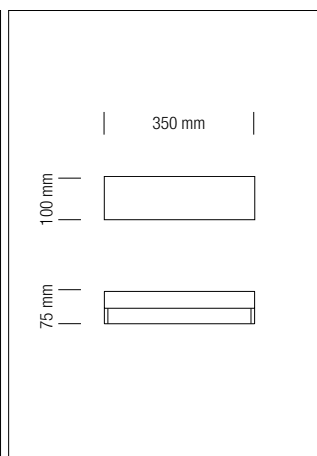












Lampada da parete o soffitto ad altissima emissione con Led e driver Tridonic ad altissima resa e durata. Materiale: Alluminio verniciato bianco e pmma colorato.

High emission wall and ceiling lamp with Led and driver from Tridonic, with very high efficiency and lifespan. Materials: white painted Aluminium and colored pmma.

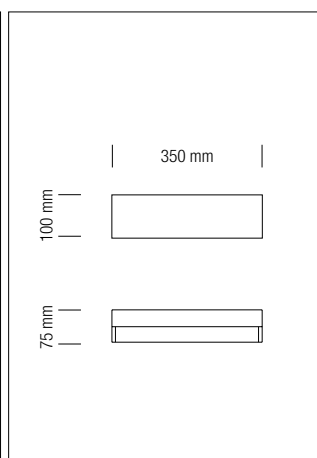
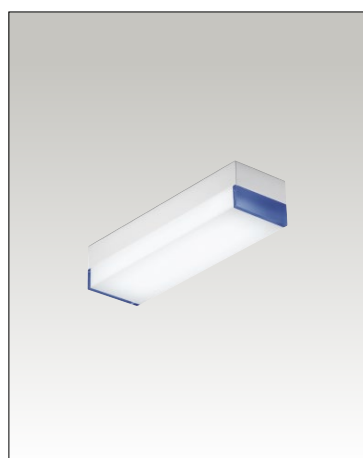
CODE	TIPOLOGIA LED	COLORE TERM. DIFFUS. COLORE TERM. DIFFUS.	POWER	DRIVER	LUMEN	CRI	COLOUR TEMP.
W-1410-T	TRIDONIC STARK	Trasparente / Clear	16W	interno/inside	1550	85	3000°K
W-1410-V	TRIDONIC STARK	Verde / Green	16W	interno/inside	1550	85	3000°K
W-1410-B	TRIDONIC STARK	Blu / Blue	16W	interno/inside	1550	85	3000°K
W-1410-A	TRIDONIC STARK	Arancio / Orange	16W	interno/inside	1550	85	3000°K



Opzionale / Optional :
Adattatore per binario trifase
Track triphase adapter



Opzionale / Optional :
disponibile con emergency kit da 1 hr
1 hour emergency kit.



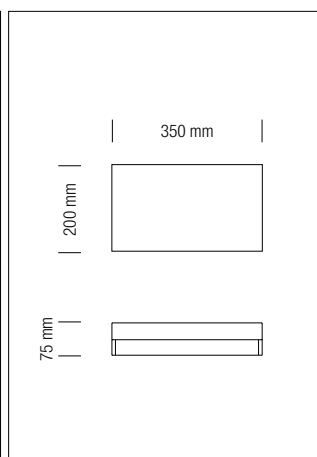
Lampada da parete o soffitto ad altissima emissione con Led e driver Tridonic ad altissima resa e durata. Materiale: Alluminio verniciato bianco e pmma colorato.

High emission wall and ceiling lamp with Led and driver from Tridonic, with very high efficiency and lifespan. Materials: white painted Aluminium and colored pmma.

CODE	TIPOLOGIA LED	COLORE TERM. DIFFUS. COLORE TERM. DIFFUS.	POWER	DRIVER	LUMEN	CRI	COLOUR TEMP.
W-1411-T	TRIDONIC STARK	Trasparente / Clear	32W	interno/inside	3000	85	3000°K
W-1411-V	TRIDONIC STARK	Verde / Green	32W	interno/inside	3000	85	3000°K
W-1411-B	TRIDONIC STARK	Blu / Blue	32W	interno/inside	3000	85	3000°K
W-1411-A	TRIDONIC STARK	Arancio / Orange	32W	interno/inside	3000	85	3000°K



Opzionale disponibile con emergency kit da 1 hr
Optional 1 hour emergency kit.



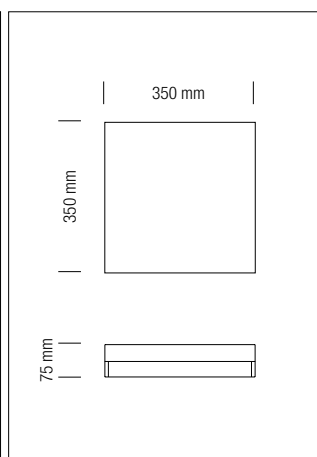
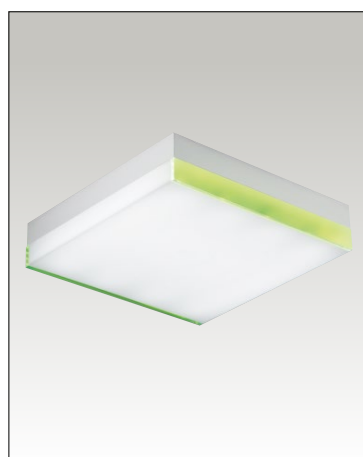
Lampada da parete o soffitto ad altissima emissione con Led e driver Tridonic ad altissima resa e durata. Materiale: Alluminio verniciato bianco e pmma colorato.

High emission wall and ceiling lamp with Led and driver from Tridonic, with very high efficiency and lifespan. Materials: white painted Aluminium and colored pmma.

CODE	TIPOLOGIA LED	COLORE TERM. DIFFUS. COLORE TERM. DIFFUS.	POWER	DRIVER	LUMEN	CRI	COLOUR TEMP.
W-1412-T	TRIDONIC STARK	Trasparente / Clear	32W	interno/inside	3000	85	3000°K
W-1412-V	TRIDONIC STARK	Verde / Green	32W	interno/inside	3000	85	3000°K
W-1412-B	TRIDONIC STARK	Blu / Blue	32W	interno/inside	3000	85	3000°K
W-1412-A	TRIDONIC STARK	Arancio / Orange	32W	interno/inside	3000	85	3000°K



Opzionale disponibile con emergency kit da 1 hr
Optional 1 hour emergency kit.



Lampada da parete o soffitto ad altissima emissione con Led e driver Tridonic ad altissima resa e durata. Materiale: Alluminio verniciato bianco e pmma colorato.

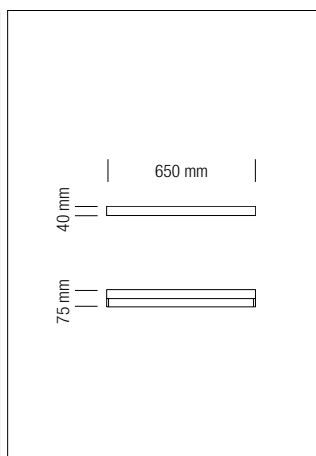
High emission wall and ceiling lamp with Led and driver from Tridonic, with very high efficiency and lifespan. Materials: white painted Aluminium and colored pmma.

CODE	TIPOLOGIA LED	COLORE TERM. DIFFUS. COLORE TERM. DIFFUS.	POWER	DRIVER	LUMEN	CRI	COLOUR TEMP.
W-1413-T	TRIDONIC STARK	Trasparente / Clear	48W	interno/inside	4000	85	3000°K
W-1413-V	TRIDONIC STARK	Verde / Green	48W	interno/inside	4000	85	3000°K
W-1413-B	TRIDONIC STARK	Blu / Blue	48W	interno/inside	4000	85	3000°K
W-1413-A	TRIDONIC STARK	Arancio / Orange	48W	interno/inside	4000	85	3000°K



Opzionale disponibile con emergency kit da 1 hr
Optional 1 hour emergency kit.

PRISMILED

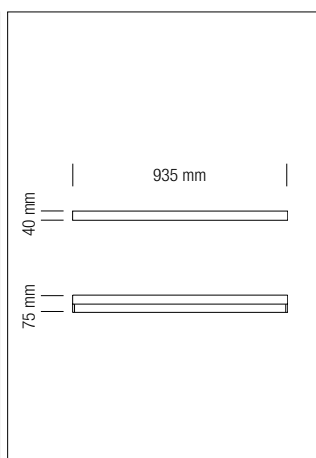


Lampada da parete o soffitto ad altissima emissione con Led e driver Tridonic ad altissima resa e durata. Materiale: Alluminio verniciato bianco e pmma colorato.

High emission wall and ceiling lamp with Led and driver from Tridonic, with very high efficiency and lifespan. Materials: white painted Aluminium and colored pmma.

CODE	TIPOLOGIA LED	COLORE TERM. DIFFUS. COLORE TERM. DIFFUS.	POWER	DRIVER	LUMEN	CRI	COLOUR TEMP.
W-1414-T	TRIDONIC STARK	Trasparente / Clear	32W	interno/inside	3000	85	3000°K
W-1414-V	TRIDONIC STARK	Verde / Green	32W	interno/inside	3000	85	3000°K
W-1414-B	TRIDONIC STARK	Blu / Blue	32W	interno/inside	3000	85	3000°K
W-1414-A	TRIDONIC STARK	Arancio / Orange	32W	interno/inside	3000	85	3000°K

IP20

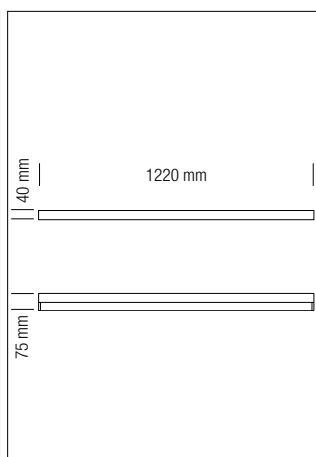
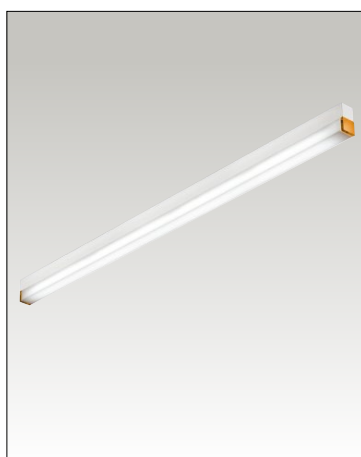


Lampada da parete o soffitto ad altissima emissione con Led e driver Tridonic ad altissima resa e durata. Materiale: Alluminio verniciato bianco e pmma colorato.

High emission wall and ceiling lamp with Led and driver from Tridonic, with very high efficiency and lifespan. Materials: white painted Aluminium and colored pmma.

CODE	TIPOLOGIA LED	COLORE TERM. DIFFUS. COLORE TERM. DIFFUS.	POWER	DRIVER	LUMEN	CRI	COLOUR TEMP.
W-1415-T	TRIDONIC STARK	Trasparente / Clear	48W	interno/inside	4500	85	3000°K
W-1415-V	TRIDONIC STARK	Verde / Green	48W	interno/inside	4500	85	3000°K
W-1415-B	TRIDONIC STARK	Blu / Blue	48W	interno/inside	4500	85	3000°K
W-1415-A	TRIDONIC STARK	Arancio / Orange	48W	interno/inside	4500	85	3000°K

IP20



Lampada da parete o soffitto ad altissima emissione con Led e driver Tridonic ad altissima resa e durata. Materiale: Alluminio verniciato bianco e pmma colorato.

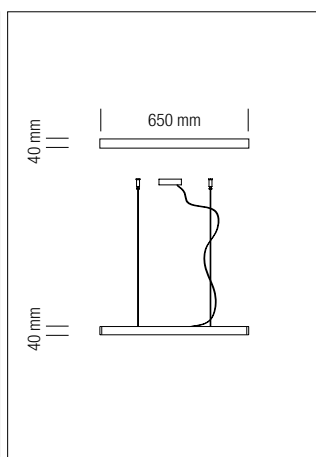
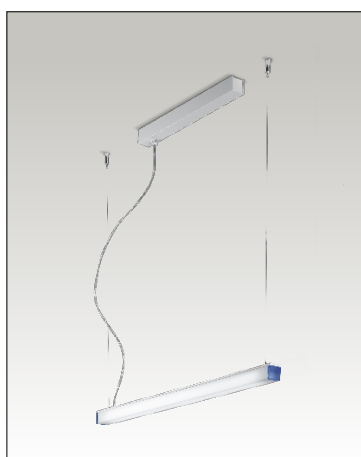
High emission wall and ceiling lamp with Led and driver from Tridonic, with very high efficiency and lifespan. Materials: white painted Aluminium and colored pmma.

CODE	TIPOLOGIA LED	COLORE TERM. DIFFUS. COLORE TERM. DIFFUS.	POWER	DRIVER	LUMEN	CRI	COLOUR TEMP.
W-1416-T	TRIDONIC STARK	Trasparente / Clear	64W	interno/inside	6000	85	3000°K
W-1416-V	TRIDONIC STARK	Verde / Green	64W	interno/inside	6000	85	3000°K
W-1416-B	TRIDONIC STARK	Blu / Blue	64W	interno/inside	6000	85	3000°K
W-1416-A	TRIDONIC STARK	Arancio / Orange	64W	interno/inside	6000	85	3000°K

IP20



Opzionale disponibile con emergency kit da 1 hr
Optional 1 hour emergency kit.

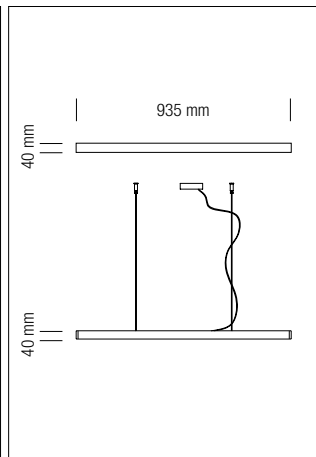
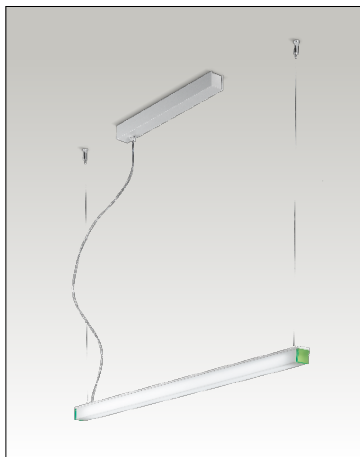


Lampada a sospensione ad altissima emissione con Led e driver Tridonic ad altissima resa e durata. Materiale: Alluminio verniciato bianco e pmma colorato.

High emission suspension lamp with Led and driver from Tridonic, with very high efficiency and lifespan. Materials: white painted Aluminium and colored pmma.

CODE	TIPOLOGIA LED	COLORE TERM. DIFFUS. COLORE TERM. DIFFUS.	POWER	DRIVER	LUMEN	CRI	COLOUR TEMP.
W-1417-T	TRIDONIC STARK	Trasparente / Clear	32W	interno/inside	3000	85	3000°K
W-1417-V	TRIDONIC STARK	Verde / Green	32W	interno/inside	3000	85	3000°K
W-1417-B	TRIDONIC STARK	Blu / Blue	32W	interno/inside	3000	85	3000°K
W-1417-A	TRIDONIC STARK	Arancio / Orange	32W	interno/inside	3000	85	3000°K

IP20

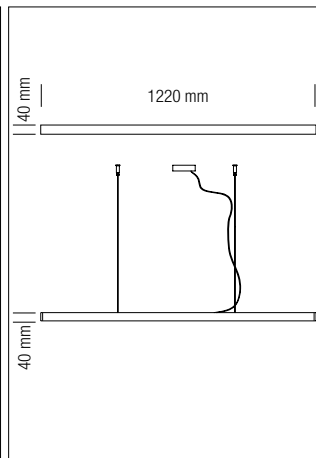
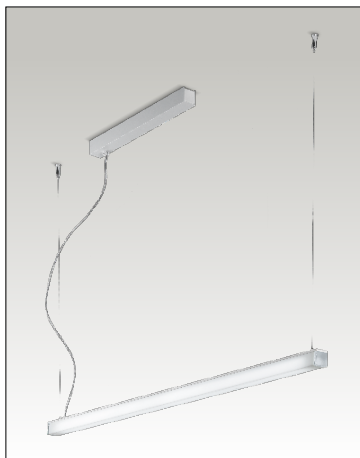


Lampada a sospensione ad altissima emissione con Led e driver Tridonic ad altissima resa e durata. Materiale: Alluminio verniciato bianco e pmma colorato.

High emission suspension lamp with Led and driver from Tridonic, with very high efficiency and lifespan. Materials: white painted Aluminium and colored pmma.

CODE	TIPOLOGIA LED	COLORE TERM. DIFFUS. COLORE TERM. DIFFUS.	POWER	DRIVER	LUMEN	CRI	COLOUR TEMP.
W-1418-T	TRIDONIC STARK	Trasparente / Clear	48W	interno/inside	4500	85	3000°K
W-1418-V	TRIDONIC STARK	Verde / Green	48W	interno/inside	4500	85	3000°K
W-1418-B	TRIDONIC STARK	Blu / Blue	48W	interno/inside	4500	85	3000°K
W-1418-A	TRIDONIC STARK	Arancio / Orange	48W	interno/inside	4500	85	3000°K

IP20



Lampada a sospensione ad altissima emissione con Led e driver Tridonic ad altissima resa e durata. Materiale: Alluminio verniciato bianco e pmma colorato.

High emission suspension lamp with Led and driver from Tridonic, with very high efficiency and lifespan. Materials: white painted Aluminium and colored pmma.

CODE	TIPOLOGIA LED	COLORE TERM. DIFFUS. COLORE TERM. DIFFUS.	POWER	DRIVER	LUMEN	CRI	COLOUR TEMP.
W-1419-T	TRIDONIC STARK	Trasparente / Clear	64W	interno/inside	6000	85	3000°K
W-1419-V	TRIDONIC STARK	Verde / Green	64W	interno/inside	6000	85	3000°K
W-1419-B	TRIDONIC STARK	Blu / Blue	64W	interno/inside	6000	85	3000°K
W-1419-A	TRIDONIC STARK	Arancio / Orange	64W	interno/inside	6000	85	3000°K

IP20



LED PIPE

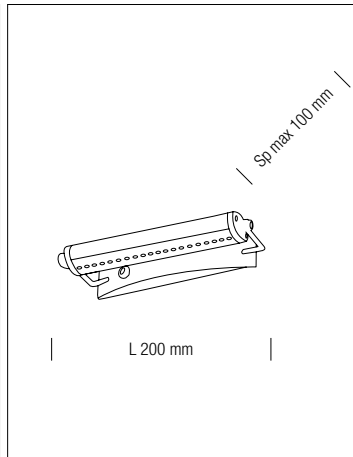
Lampade modulari in alluminio e metacrilato, con Led SMD in tensione alimentati a 24V in continua.

Modular light fittings in aluminium and metacrilate diffuser with 24V DC Led SMD.





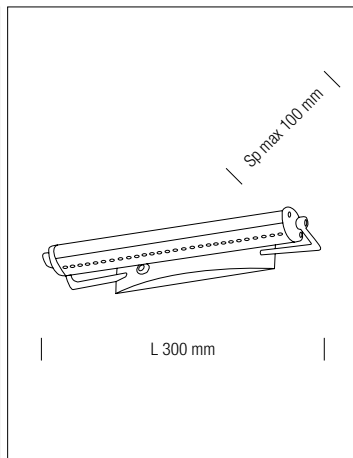
LED PIPE



Appliche in alluminio e diffusore in metacrilato, con alimentatore incorporato.
Wall lamp in aluminium and metacrilate diffusor with independent transformer.

CODE	ELECTRIFICATION	POWER SUPPLY	OPTICS	LUMEN	CRI	COLOUR TEMP.
W-1260	SMD 10W	24V DC	60°	900	80	3000°K / 4000°K

IP20



Appliche in alluminio e diffusore in metacrilato, con alimentatore incorporato.
Wall lamp in aluminium and metacrilate diffusor with independent transformer.

CODE	ELECTRIFICATION	POWER SUPPLY	OPTICS	LUMEN	CRI	COLOUR TEMP.
W-1261	SMD 15W	24V DC	60°	1200	80	3000°K / 4000°K

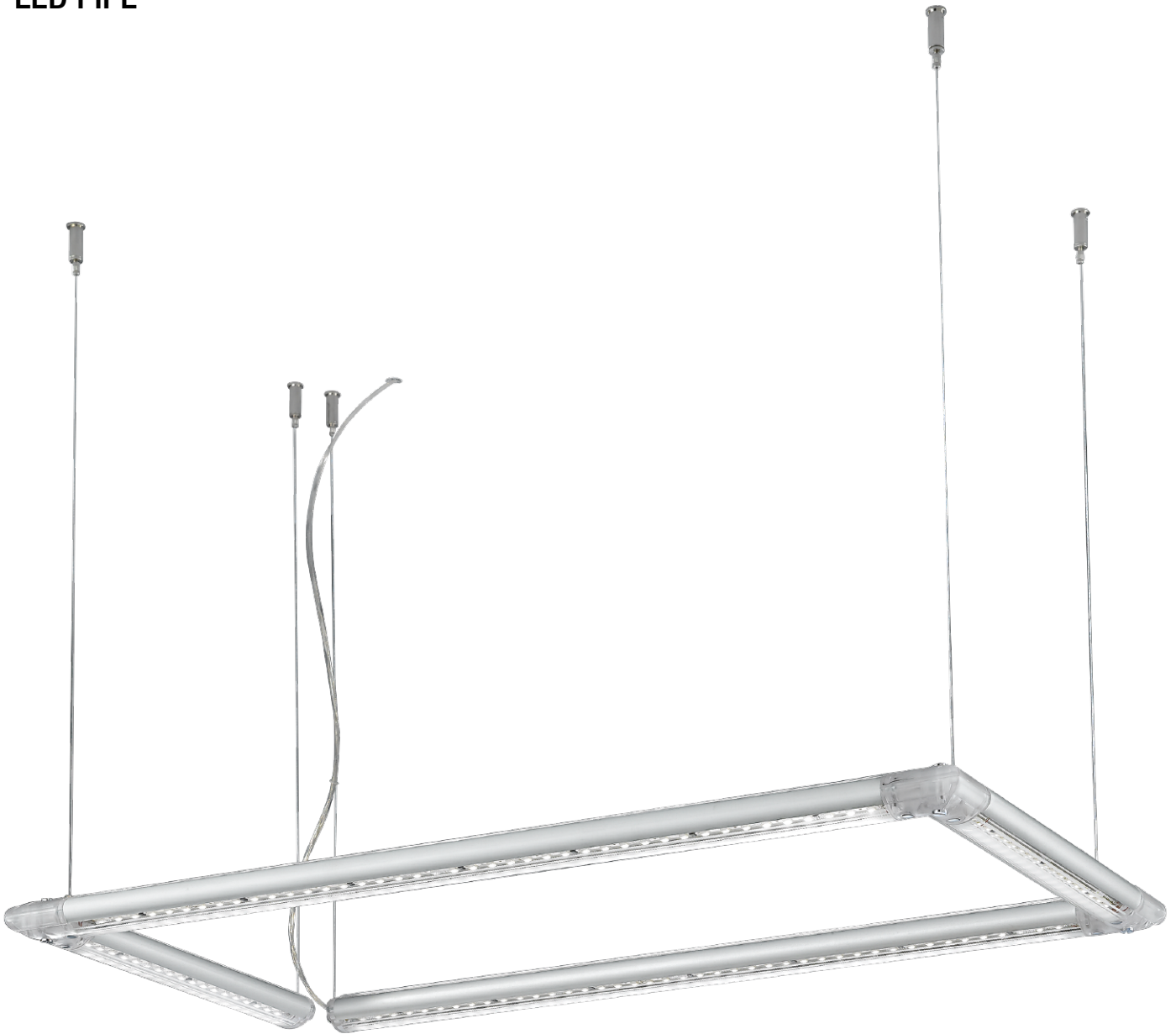
IP40

LED PIPE





LED PIPE



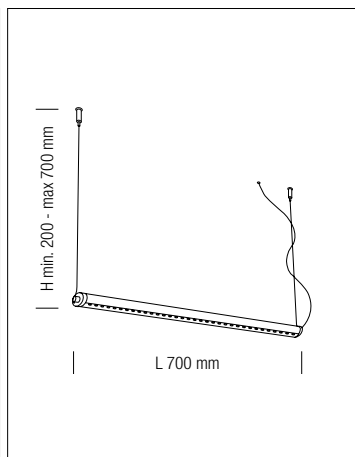


LED PIPE





LED PIPE

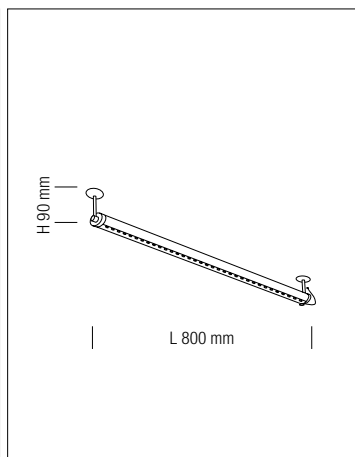


Sospensione in alluminio e metacrilato con Led SMD in tensione costante. Driver escluso.
Aluminium and metacrilate suspension with constant current SMD Led. Driver excluded.

CODE	ELECTRIFICATION	POWER SUPPLY	OPTICS	LUMEN	CRI	COLOUR TEMP.
W-1262	SMD 30W	24V DC	60°	2500	80	3000°K / 4000°K

IP20

driver 24V DC

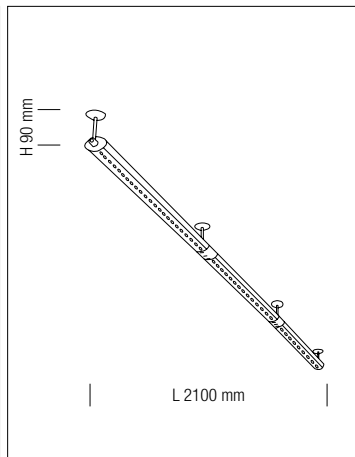


Plafoniera in alluminio e metacrilato con Led SMD in tensione costante. Driver escluso.
Aluminium and metacrilate ceiling lamp with constant current SMD Led. Driver excluded.

CODE	ELECTRIFICATION	POWER SUPPLY	OPTICS	LUMEN	CRI	COLOUR TEMP.
W-1263	SMD 30W	24V DC	60°	2500	80	3000°K / 4000°K

IP20

driver 24V DC



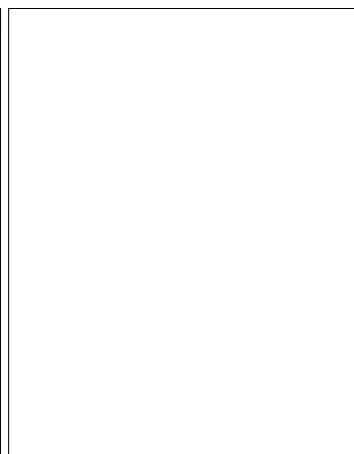
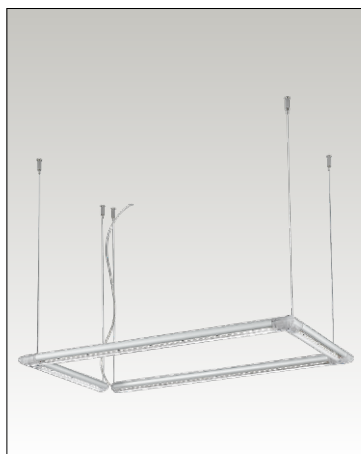
Plafoniera in alluminio e metacrilato con Led SMD in tensione costante. Driver escluso.
Aluminium and metacrilate ceiling lamp with constant current SMD Led. Driver excluded.

CODE	ELECTRIFICATION	POWER SUPPLY	OPTICS	LUMEN	CRI	COLOUR TEMP.
W-1264	SMD 90W	24V DC	60°	7000	80	3000°K / 4000°K

IP20

driver 24V DC

LED PIPE



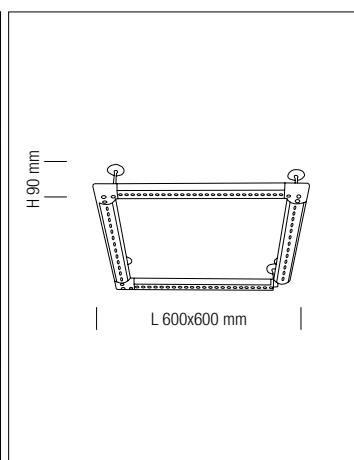
Sospensione in alluminio e metacrilato con Led SMD in tensione costante. Driver escluso.
Aluminium and metacrilate suspension with constant current SMD Led. Driver excluded.

CODE	ELECTRIFICATION	POWER SUPPLY	OPTICS	LUMEN	CRI	COLOUR TEMP.
W-1265	SMD 90W	24V DC	60°	7000	80	3000°K / 4000°K

L 700x350 mm
H min. 200 - max 700 mm

IP20

driver 24V DC



Plafoniera in alluminio e metacrilato con Led SMD in tensione costante. Driver escluso.
Aluminium and metacrilate ceiling lamp with constant current SMD Led. Driver excluded.

CODE	ELECTRIFICATION	POWER SUPPLY	OPTICS	LUMEN	CRI	COLOUR TEMP.
W-1266	SMD 90W	24V DC	60°	7000	80	3000°K / 4000°K

IP20

driver 24V DC

LED_IT_OUT

LED_IT_OUT sono un gruppo di lampade in alluminio verniciato, con sorgenti led ad altissima efficienza e durata, che nascono per l'arredo di terrazzi, giardini e piazzali dove si richiede una illuminazione di passaggio con microlampade poco invasive e dal design essenziale.

LED_IT_OUT is a group of powder coated aluminium lamps, with efficient and long lasting led solution that are born for the lighting of terraces, gardens and squares where a comfort light is needed through minimal and essential micro lamps.



LED_IT_OUT



Paletti a led da esterno disponibili in varie dimensioni caratterizzate da un design essenziale e da un ingombro minimo.

Outdoor led bollards available in various sizes, characterized by the essential design and minimal size.











Paletti a led da esterno disponibili in varie dimensioni caratterizzate da un design essenziale e da un ingombro minimo.

Il sensore di movimento pir garantisce un facile settaggio della durata e della sensibilità del sensore.

Outdoor led bollards available in various sizes, characterized by the essential design and minimal size. Pir motion sensor provides an easy setting the duration and sensitivity of the sensor.



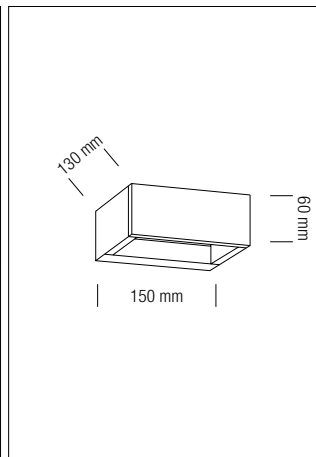


Paletti da esterno a luce led indiretta caratterizzati da un design essenziale e da una luce ambientale morbida e piacevole.

Outdoor bollards with indirect led characterized by an essential design and a soft and ambiental lighting.

LED_IT_OUT



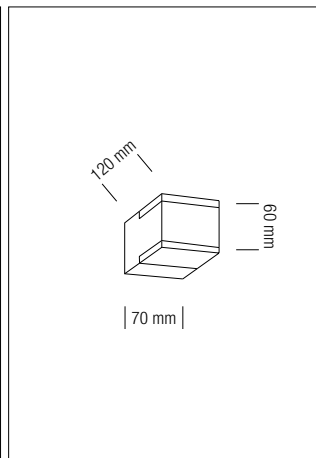
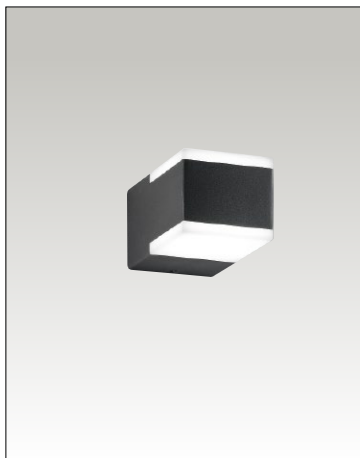


Lampada da muro a led da esterno caratterizzate da un design essenziale e da un ingombro minimo. Materiale: alluminio e metacrilato.

Outdoor led wall lamp characterized by an essential design and minimal size. Materials: Aluminium and pmma.

CODE	TIPOLOGIA LED	COLOUR	POWER	VOLTAGE	LUMEN	CRI	COLOUR TEMP.
W-1340	36 LED 2835 SMD	Grigio scuro Dark gray	6W	220-240V	420	80	4000°K

IP54

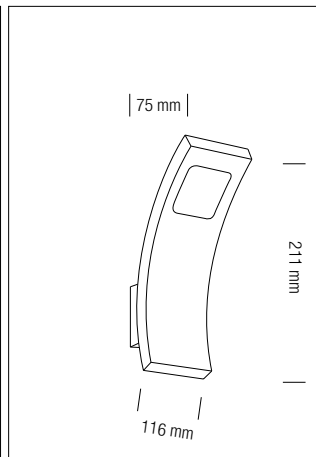


Lampada da muro a led da esterno caratterizzate da un design essenziale e da un ingombro minimo. Materiale: alluminio e metacrilato.

Outdoor led wall lamp characterized by an essential design and minimal size. Materials: Aluminium and pmma.

CODE	TIPOLOGIA LED	COLOUR	POWER	VOLTAGE	LUMEN	CRI	COLOUR TEMP.
W-1341	48 LED 3014 SMD	Grigio scuro Dark gray	9W	220-240V	600	80	4000°K

IP54

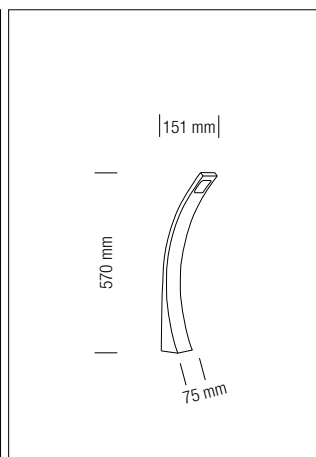


Lampada da muro a led da esterno caratterizzate da un design essenziale e da un ingombro minimo. Materiale: alluminio e metacrilato.

Outdoor led wall lamp characterized by an essential design and minimal size. Materials: Aluminium and pmma.

CODE	TIPOLOGIA LED	COLOUR	POWER	VOLTAGE	LUMEN	CRI	COLOUR TEMP.
W-1342	60 LED 3014 SMD	Grigio scuro Dark gray	6W	220-240V	400	80	4000°K

IP54



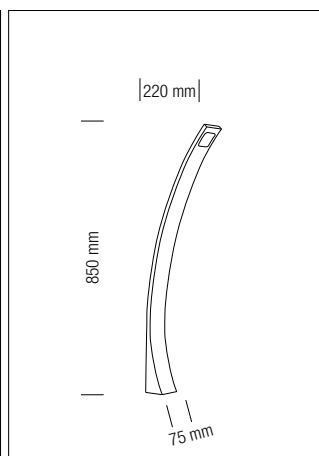
Paletto a led da esterno caratterizzato da un design essenziale e da un ingombro minimo. Materiale: alluminio e metacrilato

Outdoor led bollard, characterized by an essential design and minimal size. Materials: Aluminium and pmma.

CODE	TIPOLOGIA LED	COLOUR	POWER	VOLTAGE	LUMEN	CRI	COLOUR TEMP.
W-1343	60 LED 3014 SMD	Grigio scuro Dark gray	6W	220-240V	420	80	4000°K

IP54

LED_IT_OUT



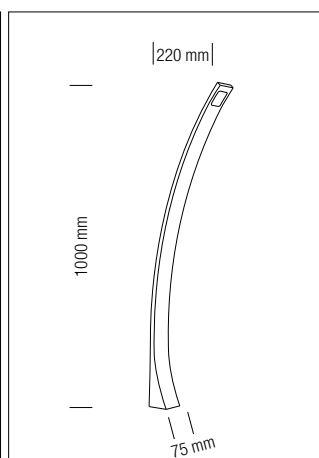
Paletto a led da esterno caratterizzato da un design essenziale e da un ingombro minimo.

Materiale: alluminio e metacrilato

Outdoor led bollard, characterized by an essential design and minimal size. Materials: Aluminium and pmma.

CODE	TIPOLOGIA LED	COLOUR	POWER	VOLTAGE	LUMEN	CRI	COLOUR TEMP.
W-1344	60 LED 3014 SMD	Grigio scuro Dark gray	6W	220-240V	420	80	4000°K

IP54



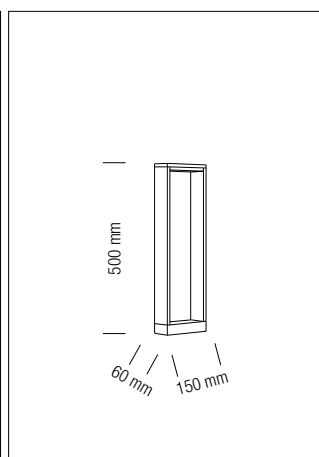
Paletto a led da esterno caratterizzato da un design essenziale e da un ingombro minimo.

Materiale: alluminio e metacrilato

Outdoor led bollard, characterized by an essential design and minimal size. Materials: Aluminium and pmma.

CODE	TIPOLOGIA LED	COLOUR	POWER	VOLTAGE	LUMEN	CRI	COLOUR TEMP.
W-1345	60 LED 3014 SMD	Grigio scuro Dark gray	6W	220-240V	420	80	4000°K

IP54

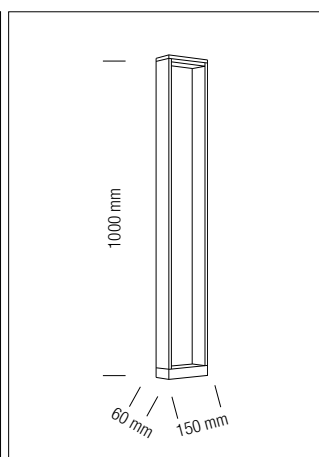


Paletto da esterno a luce led indiretta caratterizzato da un design essenziale e da una luce ambientale morbida e piacevole. Materiale: alluminio e metacrilato

Outdoor bollard with indirect led light, characterized by an essential design and soft and ambiental lighting. Materials: Aluminium and pmma.

CODE	TIPOLOGIA LED	COLOUR	POWER	VOLTAGE	LUMEN	CRI	COLOUR TEMP.
W-1346	36 LED 2835 SMD	Grigio scuro Dark gray	6W	220-240V	420	80	4000°K

IP54

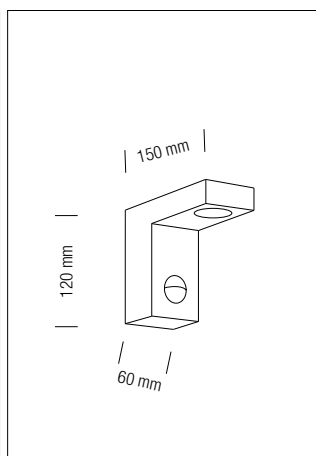


Paletto da esterno a luce led indiretta caratterizzato da un design essenziale e da una luce ambientale morbida e piacevole. Materiale: alluminio e metacrilato

Outdoor bollard with indirect led light, characterized by an essential design and soft and ambiental lighting. Materials: Aluminium and pmma.

CODE	TIPOLOGIA LED	COLOUR	POWER	VOLTAGE	LUMEN	CRI	COLOUR TEMP.
W-1347	36 LED 2835 SMD	Grigio scuro Dark gray	6W	220-240V	420	80	4000°K

IP54



Lampada da muro a led da esterno caratterizzata da un design essenziale e da un ingombro minimo. Il sensore di movimento Pir garantisce un facile settaggio della durata e della sensibilità del sensore. Materiale: alluminio e metacrilato

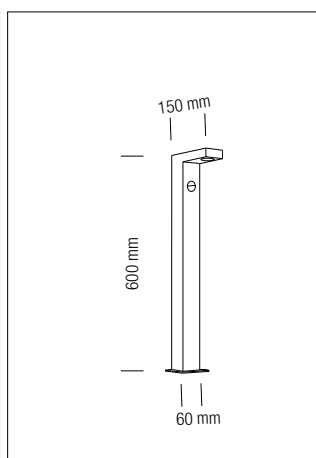
Outdoor led wall lamp, characterized by an essential design and minimal size.

Pir motion sensor provides an easy setting the duration and sensitivity of the sensor.

Materials: Aluminium and pmma.

CODE	TIPOLOGIA LED	COLOUR	POWER	VOLTAGE	LUMEN	CRI	COLOUR TEMP.
W-1348	COB LED	Grigio scuro Dark gray	7W	220-240V	400	80	4000°K

IP54



Paletto a led da esterno caratterizzata da un design essenziale e da un ingombro minimo. Il sensore di movimento Pir garantisce un facile settaggio della durata e della sensibilità del sensore. Materiale: alluminio e metacrilato

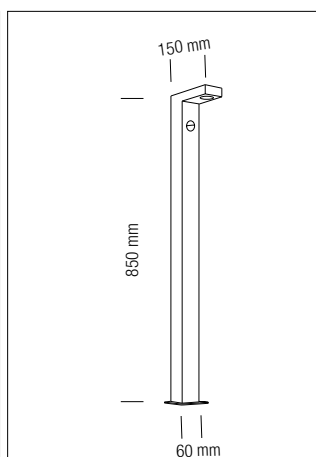
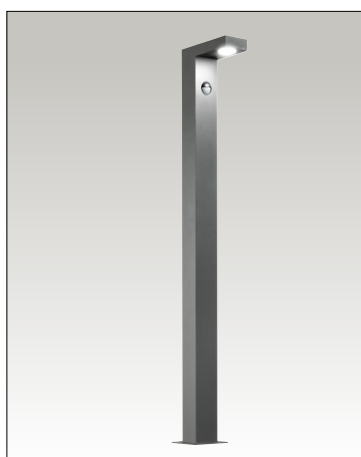
Outdoor led bollard, characterized by an essential design and minimal size.

Pir motion sensor provides an easy setting the duration and sensitivity of the sensor.

Materials: Aluminium and pmma.

CODE	TIPOLOGIA LED	COLOUR	POWER	VOLTAGE	LUMEN	CRI	COLOUR TEMP.
W-1349	COB LED	Grigio scuro Dark gray	7W	220-240V	400	80	4000°K

IP54



Paletto a led da esterno caratterizzata da un design essenziale e da un ingombro minimo. Il sensore di movimento Pir garantisce un facile settaggio della durata e della sensibilità del sensore. Materiale: alluminio e metacrilato

Outdoor led bollard, characterized by an essential design and minimal size.

Pir motion sensor provides an easy setting the duration and sensitivity of the sensor.

Materials: Aluminium and pmma.

CODE	TIPOLOGIA LED	COLOUR	POWER	VOLTAGE	LUMEN	CRI	COLOUR TEMP.
W-1350	COB LED	Grigio scuro Dark gray	7W	220-240V	400	80	4000°K

IP54

LEDWOODS

LEDWOODS è una collezione di sospensioni, plafoniere e applique in legno naturale in varie finiture: rovere, teak e wengè.

LEDWOODS offre le più innovative soluzioni led in un aspetto naturale ed originale.

LEDWOODS is a collection of suspensions, ceiling and wall lamps in natural wood in different finishing: durmast, teak and wengè.

LEDWOODS offer the most innovative leds solution in a natural and original appearance.



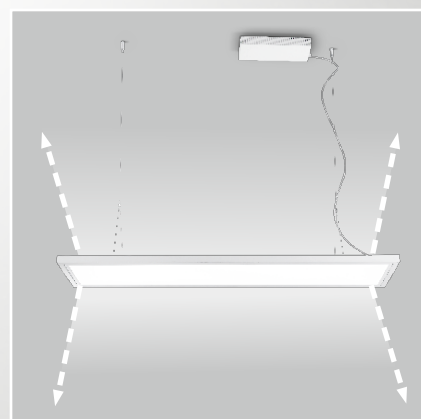
LEDWOODS

NEW

**SOSPENSIONE
BIEMISSIONE
80W 7000 LUMEN
DOUBLE EMISSION
SUSPENSION
80W 7000 LUMEN**



**DOPPIA EMISSIONE
DOUBLE EMISSION**





FINITURA ROVERE
DURMAST FINISHING



FINITURA TEAK
TEAK FINISHING



FINITURA WENGE'
WENGE' FINISHING



NEW

**SOSPENSIONE
BIEMISSIONE
80W 7000 LUMEN
DOUBLE EMISSION
SUSPENSION
80W 7000 LUMEN**

Sospensione ad altissima resa in legno e metacrilato, doppia emissione, disponibile in varie finiture di legno.

High emission suspension in wood and acrylic glass, double emission, available in different wood finishings.

LEDWOODS



**FINITURA ROVERE
DURMAST FINISHING**

**FINITURA TEAK
TEAK FINISHING**

**FINITURA WENGE'
WENGE' FINISHING**

LEDWOODS

NEW



Plafoniera edge led in legno e metallo con diffusore acrilico ad altissima emissione. Disponibile in varie finiture di legno.

Edge led high emission ceiling lamp in wood, metal and acrylic diffuser.
Available in different wood finishings.



FINITURA ROVERE
DURMAST FINISHING



FINITURA TEAK
TEAK FINISHING



FINITURA WENGE'
WENGE' FINISHING



NEW



LEDWOODS





**FINITURA ROVERE
DURIMAST FINISHING**



**FINITURA TEAK
TEAK FINISHING**



**FINITURA WENGE'
WENGE' FINISHING**

NEW

LEDWOODS

NEW

LAMPADA DA PARETE
DOPPIA EMISSIONE
30W / 2800 LUMEN
DOUBLE EMISSION
WALL LAMP
30W / 2800 LUMEN



FINITURA ROVERE
DURMAST FINISHING

FINITURA TEAK
TEAK FINISHING

FINITURA WENGE'
WENGE' FINISHING



NEW

LAMPADA DA PARETE
DOPPIA EMISSIONE
20W / 1800 LUMEN
DOUBLE EMISSION
WALL LAMP
20W / 1800 LUMEN



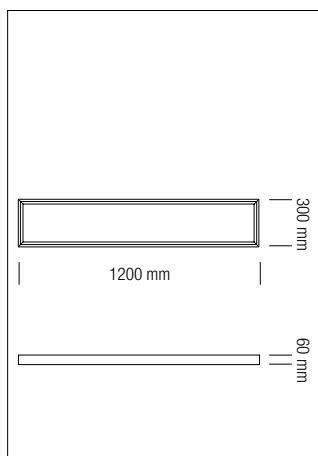
FINITURA ROVERE
DURMAST FINISHING

FINITURA TEAK
TEAK FINISHING

FINITURA WENGE'
WENGE' FINISHING



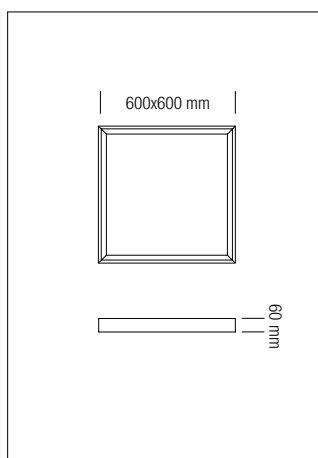
LEDWOODS



Plafoniera edge led in legno, con diffusore acrilico ad altissima efficienza. Driver interno.
Edge led ceiling lamp in wood with high efficiency acrylic diffuser. Driver incorporated.

CODE	POWER SUPPLY	POWER	LUMEN	CRI	COLOUR TEMP.
W-1470 rovere	900 mA	42W	3600	80	3000°K / 4000°K
W-1470 teak	900 mA	42W	3600	80	3000°K / 4000°K
W-1470 wengè	900 mA	42W	3600	80	3000°K / 4000°K

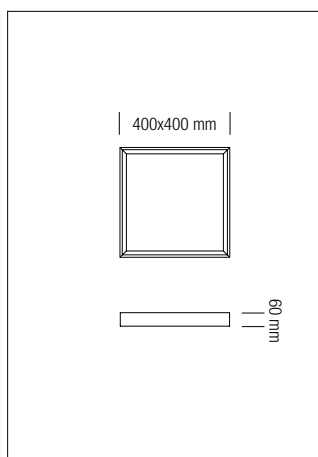
IP20



Plafoniera edge led in legno, con diffusore acrilico ad altissima efficienza. Driver interno.
Edge led ceiling lamp in wood with high efficiency acrylic diffuser. Driver incorporated.

CODE	POWER SUPPLY	POWER	LUMEN	CRI	COLOUR TEMP.
W-1471 rovere	900 mA	42W	3600	80	3000°K / 4000°K
W-1471 teak	900 mA	42W	3600	80	3000°K / 4000°K
W-1471 wengè	900 mA	42W	3600	80	3000°K / 4000°K

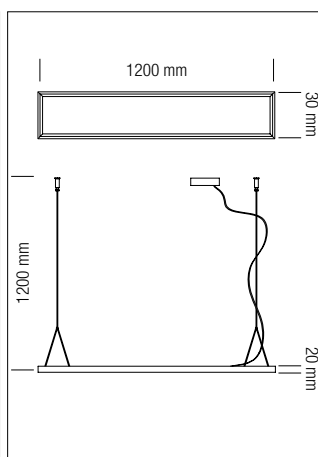
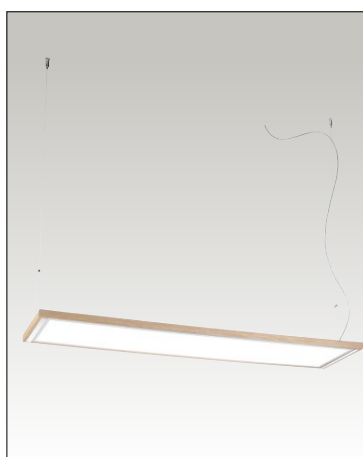
IP20



Plafoniera edge led in legno, con diffusore acrilico ad altissima efficienza. Driver interno.
Edge led ceiling lamp in wood with high efficiency acrylic diffuser. Driver incorporated.

CODE	POWER SUPPLY	POWER	LUMEN	CRI	COLOUR TEMP.
W-1472 rovere	700 mA	38W	3200	80	3000°K / 4000°K
W-1472 teak	700 mA	38W	3200	80	3000°K / 4000°K
W-1472 wengè	700 mA	38W	3200	80	3000°K / 4000°K

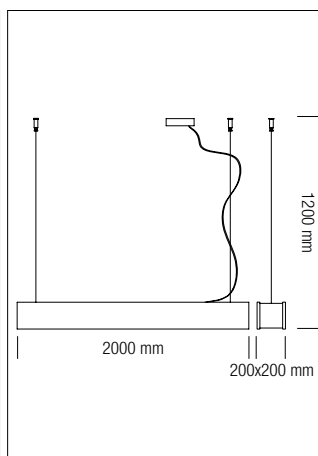
IP20



Sospensione biemissione led in legno, con diffusore acrilico ad altissima efficienza. Driver interno.
Double emission Led suspension lamp in wood with high efficiency acrylic diffuser. Driver incorporated.

CODE	POWER SUPPLY	POWER	LUMEN	CRI	COLOUR TEMP.
W-1473 rovere	1800 mA	80W	7000	80	3000°K / 4000°K
W-1473 teak	1800 mA	80W	7000	80	3000°K / 4000°K
W-1473 wengè	1800 mA	80W	7000	80	3000°K / 4000°K

IP20

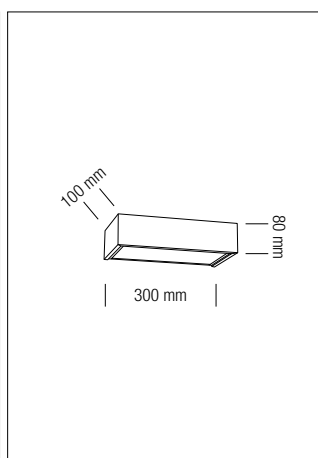


Sospensione led in legno, a biemissione, spotlight verso il basso e diffusa verso l'alto.
Doppia accensione. Driver interni.

Led suspension in wood, double emission, spotlighting downward, ambiental lighting
upward. Double emission. Internal Driver.

CODE	POWER SUPPLY	POWER	LUMEN	CRI	COLOUR TEMP.
W-1474 rovere	350 mA / 24V	30W verso alto 50W verso basso	2500 verso alto 4500 verso basso	80	3000°K / 4000°K
W-1474 teak	350 mA / 24V	30W verso alto 50W verso basso	2500 verso alto 4500 verso basso	80	3000°K / 4000°K
W-1474 wengè	350 mA / 24V	30W verso alto 50W verso basso	2500 verso alto 4500 verso basso	80	3000°K / 4000°K

IP20

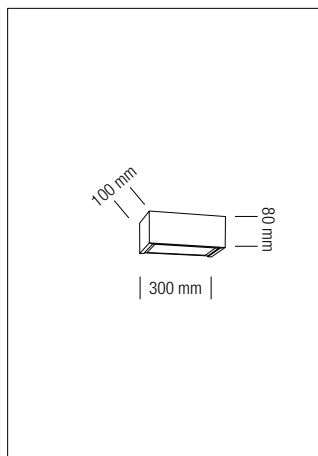


lampada da parete led in legno, a biemissione. Driver interno.

Led wall lamp in wood, double emission. Internal Driver.

CODE	POWER SUPPLY	POWER	LUMEN	CRI	COLOUR TEMP.
W-1475 rovere	350 mA	30W	2800	80	3000°K / 4000°K
W-1475 teak	350 mA	30W	2800	80	3000°K / 4000°K
W-1475 wengè	350 mA	30W	2800	80	3000°K / 4000°K

IP20



Plafoniera edge led in legno, con diffusore acrilico ad altissima efficienza. Driver interno.

Edge led ceiling lamp in wood with high efficiency acrylic diffuser. Driver incorporated.

CODE	POWER SUPPLY	POWER	LUMEN	CRI	COLOUR TEMP.
W-1476 rovere	350 mA	20W	1800	80	3000°K / 4000°K
W-1476 teak	350 mA	20W	1800	80	3000°K / 4000°K
W-1476 wengè	350 mA	20W	1800	80	3000°K / 4000°K

IP20

NORA LED

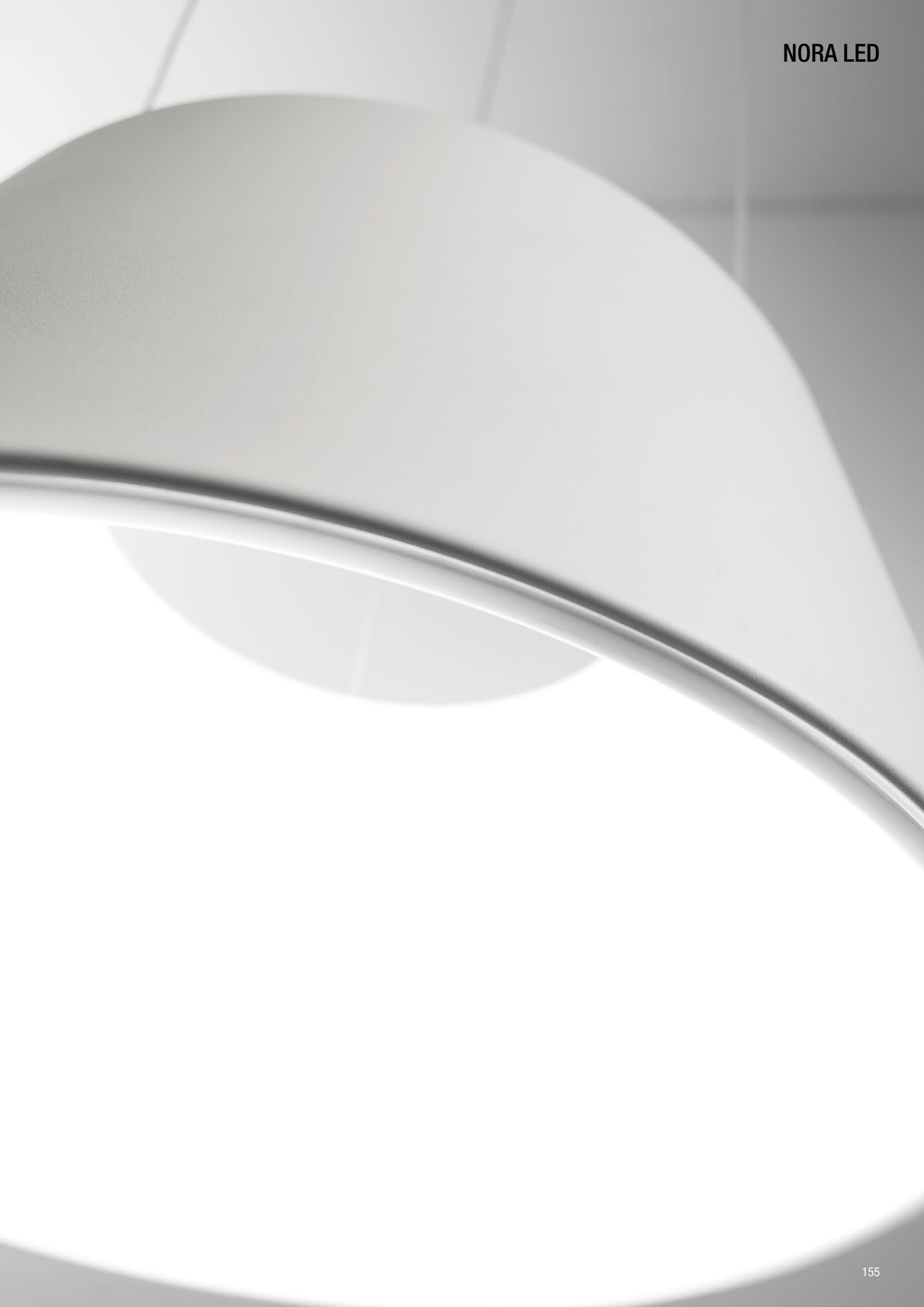
NORA LED è una collezione di sospensioni a led ad alta emissione in alluminio e diffusore metacrilato. Le sorgenti Led sono montate internamente e permettono una diffusione della luce decorativa ed uniforme.

Il diffusore in metacrilato acrilico è specifico per il led lighting e permette una diffusione di luce perfetta ed un'alta trasmittanza di luce.

NORA LED è disponibile in varie finiture: Bianco Gesso, Foglia Oro , Foglia Argento.

NORA LED is a collection of high emission suspension in aluminium and acrylic diffuser. The led engine are incorporated in the lamp and permit a decorative and uniform diffusion of the light.

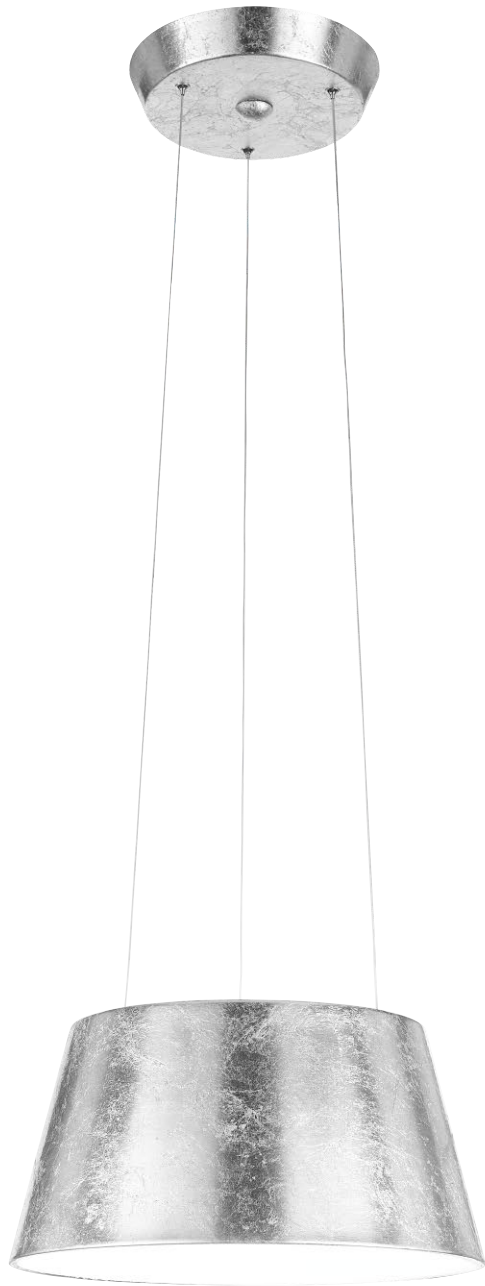
The acrylic diffuser is specific for led lighting and grant a high light trasmittance and a good uniformity of light. NORA LED is available in different finishings: Gypsum white, Gold and Silver Leaf.



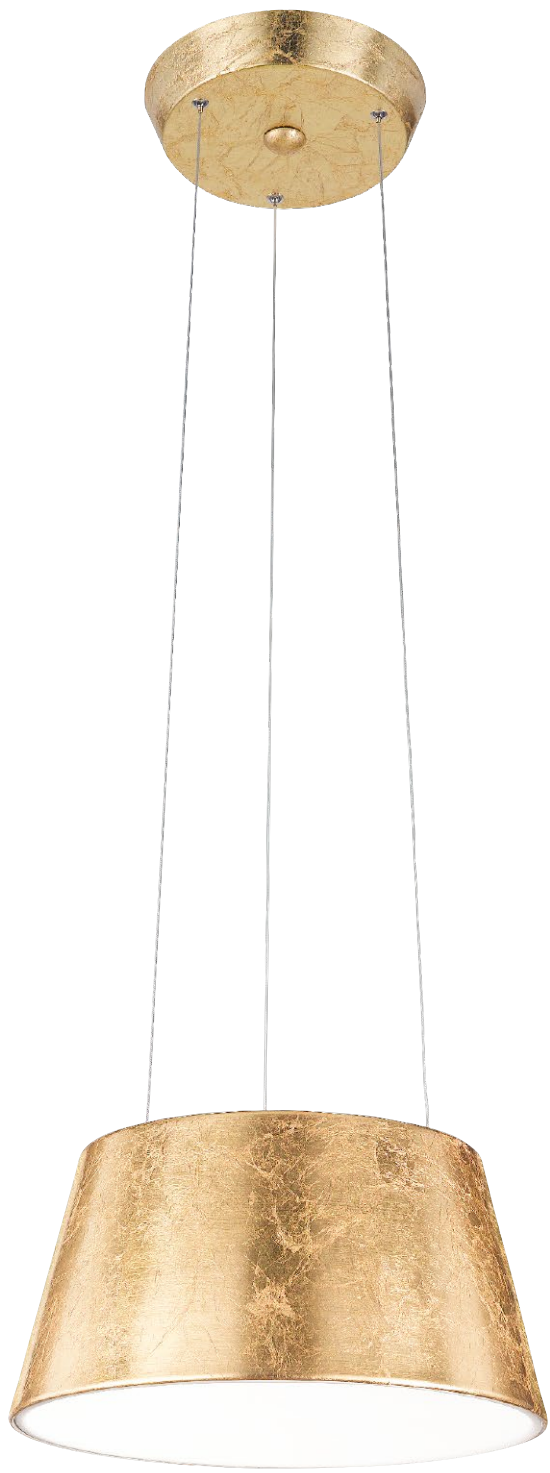




NORA LED



NORA LED







W-1440



W-1441

sospensione in alluminio e diffusore metacrilato a led ad altissima resa ed efficienza.
Suspension in aluminium and acrylic diffuser with high emission and high efficiency smd led.

CODE	DIMENSIONS	IP	POWER SUPPLY	POWER	LUMEN	CRI	COLOUR TEMP.
W-1440	Ø 450 h 225	Sand White	1050 mA	50W	3500	80	3000°K
W-1441	Ø 600 h 300	Sand White	1400 mA	80W	5600	80	3000°K

IP20



W-1440/Silver



W-1441/Silver

sospensione in alluminio e diffusore metacrilato a led ad altissima resa ed efficienza.
Suspension in aluminium and acrylic diffuser with high emission and high efficiency smd led.

CODE	DIMENSIONS	IP	POWER SUPPLY	POWER	LUMEN	CRI	COLOUR TEMP.
W-1440/Silver	Ø 450 h 225	Silver Foil	1050 mA	50W	3500	80	3000°K
W-1441/Silver	Ø 600 h 300	Silver Foil	1400 mA	80W	5600	80	3000°K

IP20



sospensione in alluminio e diffusore metacrilato a led ad altissima resa ed efficienza.
Suspension in aluminium and acrylic diffuser with high emission and high efficiency smd led.

CODE	DIMENSIONS	IP	POWER SUPPLY	POWER	LUMEN	CRI	COLOUR TEMP.
W-1440/Gold	Ø 450 h 225	Gold Foil	1050 mA	50W	3500	80	3000°K
W-1441/Gold	Ø 600 h 300	Gold Foil	1400 mA	80W	5600	80	3000°K

IP20

DISEGNI A LED

Disegni a Led è una collezione di sospensioni, lampade da soffitto, parete, tavolo in alluminio, con led smd e chip on board ad alta emissione.

Disegni a Led illuminano e decorano l'ambiente con un design moderno e con una emissione efficiente ed in grado di creare decorativi effetti di luce.

Il driver è inserito nel corpo lampada.

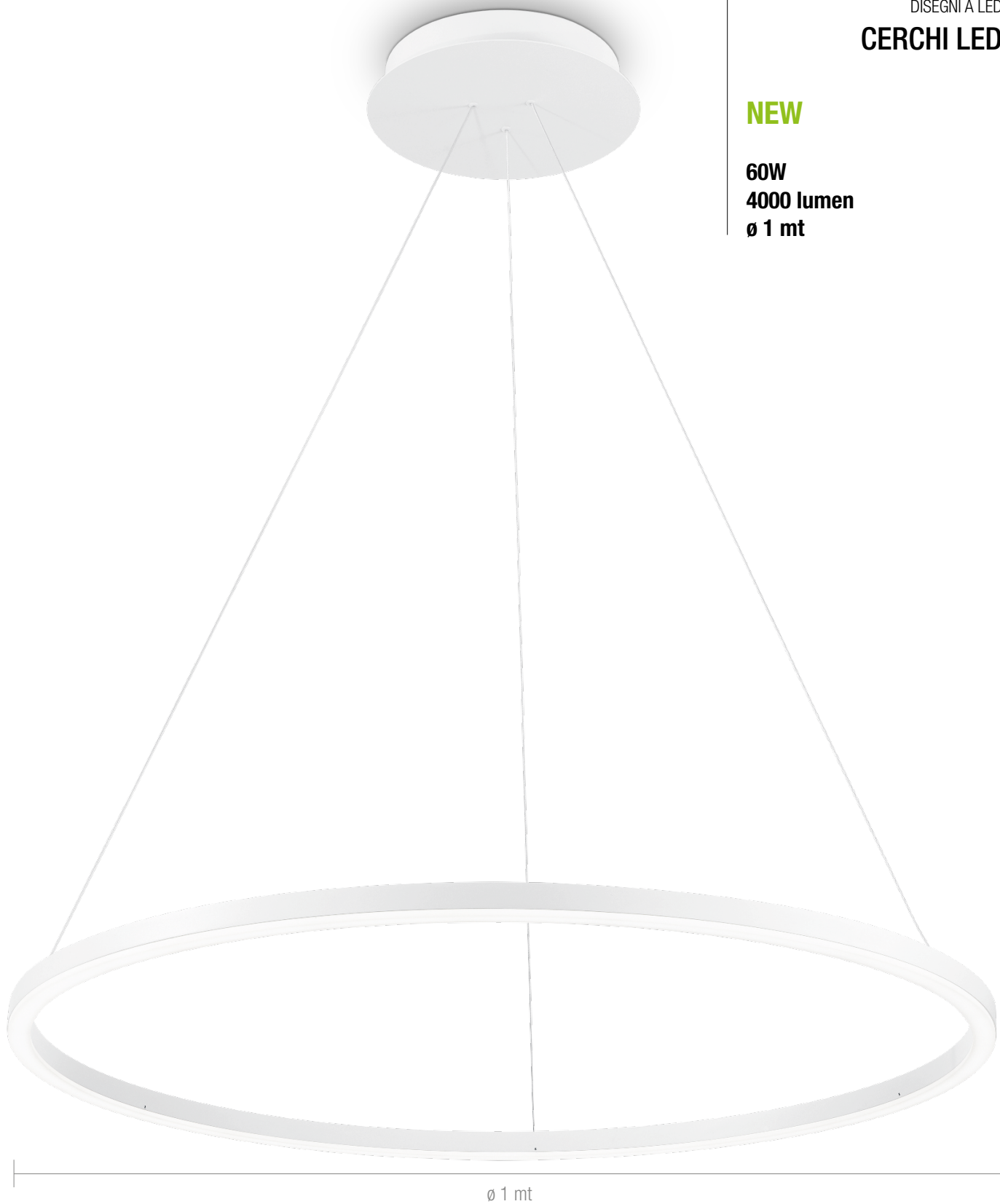
Disegni a Led is a collection of suspension, ceiling, wall, table lamps with high emission smd and cod leds.

Disegni a Led illuminate and decorate the ambient with a modern design and an efficient emission capable of creating decorative lighting effects.

The driver is included in the body of the lamp.

NEW

60W
4000 lumen
ø 1 mt

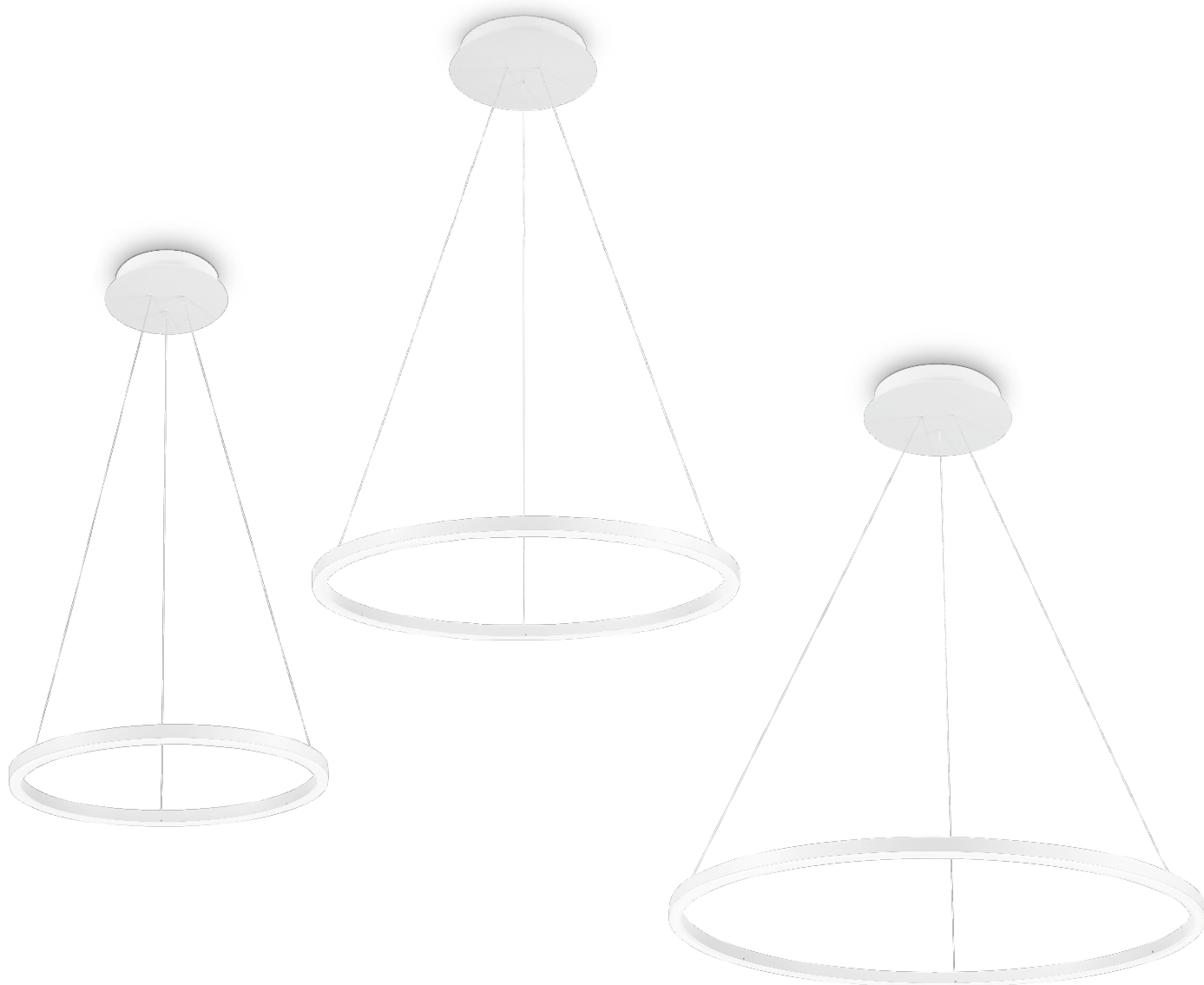


Sospensione in alluminio e diffusore in metacrilato, dal disegno essenziale, disponibile in vari diametri.

Essential design suspension in aluminium and acrylic diffuser, available in various diameters.



NEW

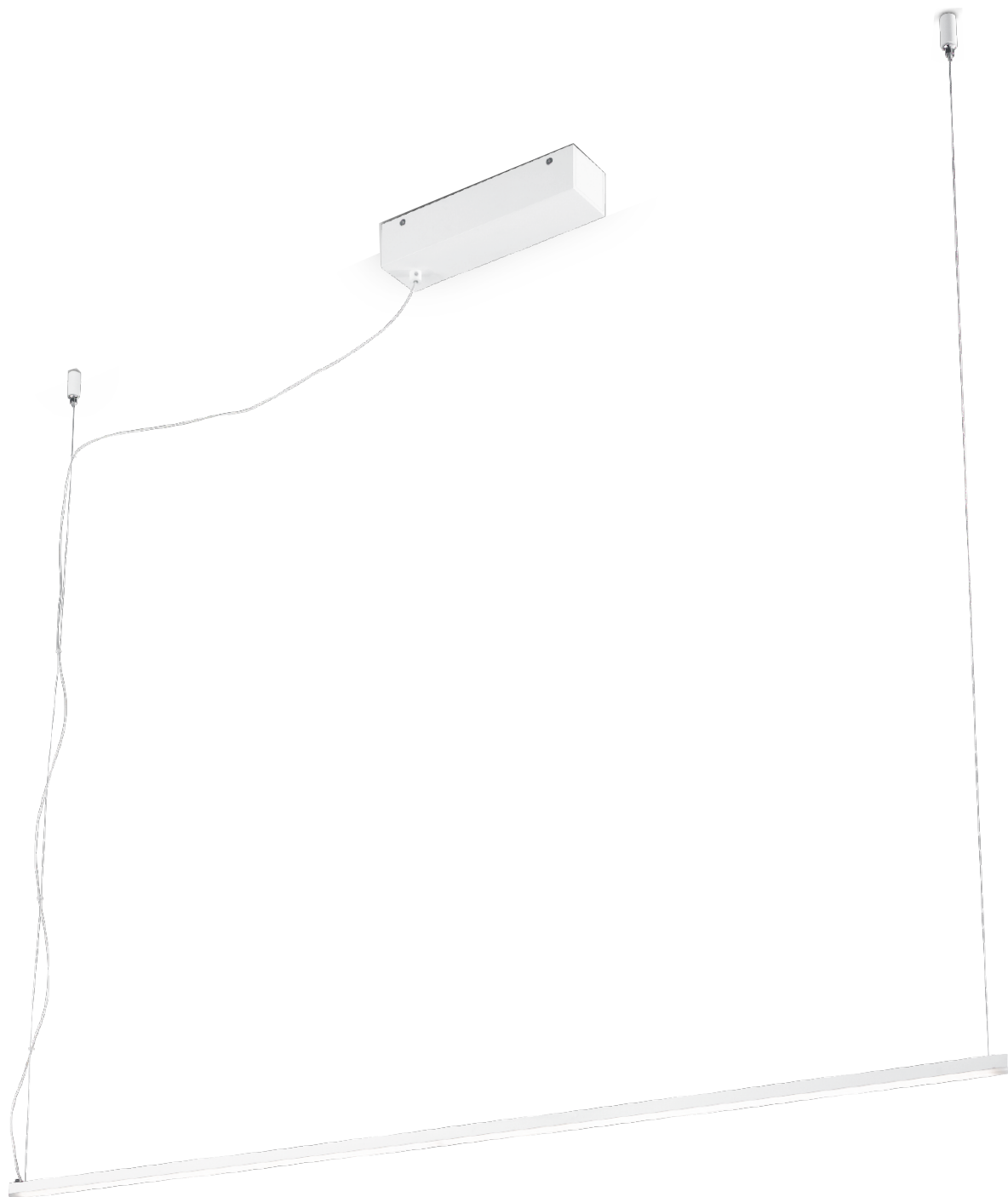




NEW







Sospensione lineare ultraslim da 15W - 1000 lumen in alluminio e metacrilato.
Driver remoto nel rosone.

Ultraslim linear suspension, 15W - 1000 lumen in aluminium and acrylic diffuser.
Remote driver in the canopy.

DISEGNI A LED
LINEE LED



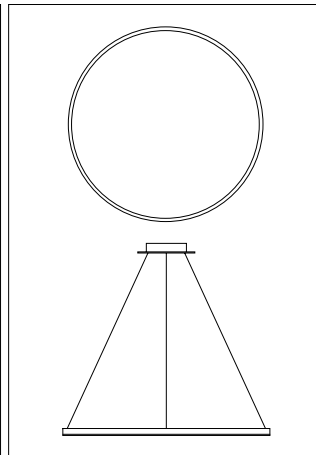
NEW



Lampada da parete lineare ultraslim da 15W - 1000 lumen in alluminio e metacrilato. Driver incorporato. Ideale per l'illuminazione sopra a specchi o per l'illuminazione di quadri.

Ultraslim linear wall lamp, 15W - 1000 lumen in aluminium and acrylic diffuser. Driver incorporated. Ideal lighting for mirrors or for picture lighting.

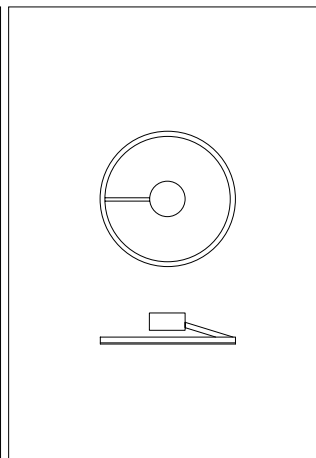
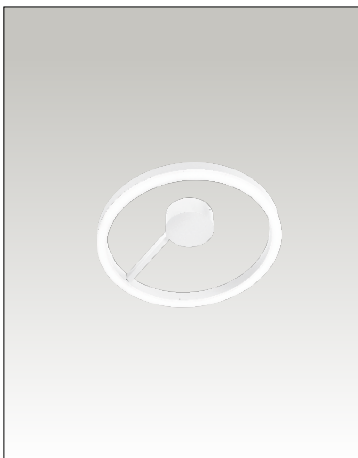




Sospensione in alluminio e diffusore in metacrilato.
Suspension in aluminium and acrylic diffuser.

CODE	DIMENSIONS	COLOUR	POWER	LUMEN	CRI	COLOUR TEMP.
W-1430	Ø300 h 1500	Bianco gesso/Matt white	16W	1000	80	3000°K
W-1431	Ø450 h 1500	Bianco gesso/Matt white	24W	1650	80	3000°K
W-1432	Ø600 h 1500	Bianco gesso/Matt white	36W	2300	80	3000°K
W-1433	Ø800 h 1500	Bianco gesso/Matt white	42W	2900	80	3000°K
W-1434	Ø1000 h 1500	Bianco gesso/Matt white	60W	4000	80	3000°K

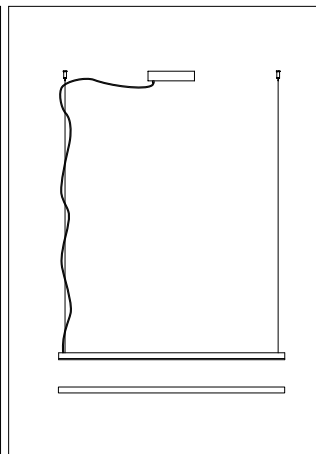
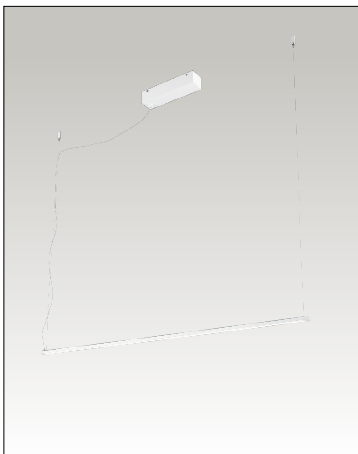
IP54



Plafoniere in alluminio e diffusore in metacrilato satinato. Driver remoto nel rosone.
Aluminium ceiling lamps with acrylic satined diffuser. Remote driver in the canopy.

CODE	DIMENSIONS	COLOUR	POWER	LUMEN	CRI	COLOUR TEMP.
W-1435	Ø 300 h 85	Bianco gesso/Matt white	16W	1000	80	3000°K
W-1436	Ø 400 h 110	Bianco gesso/Matt white	21W	1500	80	3000°K
W-1437	Ø 500 h 140	Bianco gesso/Matt white	32W	2000	80	3000°K

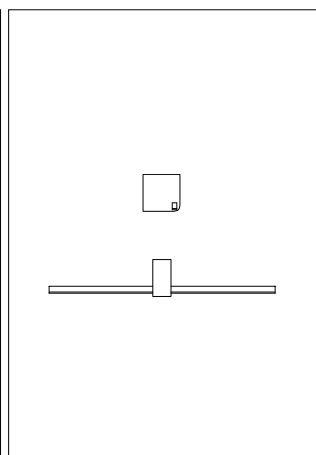
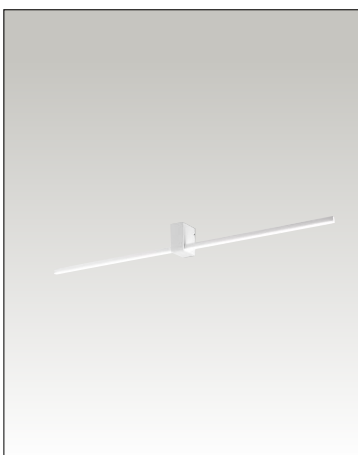
IP54



Sospensione in alluminio e diffusore in metacrilato satinato. Driver remoto nel rosone.
Aluminium suspension with acrylic satined diffuser. Remote driver in the canopy.

CODE	DIMENSIONS	COLOUR	POWER	LUMEN	CRI	COLOUR TEMP.
W-1438	1200x20x20 h 1500	Bianco gesso/Matt white	15W	1000	80	3000°K

IP54



Lampada da parete in alluminio e diffusore in metacrilato satinato. Driver remoto nel rosone.
Aluminium wall lamp with acrylic satined diffuser. Remote driver in the canopy.

CODE	DIMENSIONS	COLOUR	POWER	LUMEN	CRI	COLOUR TEMP.
W-1439	1200x20x20 sp 125	Bianco gesso/Matt white	15W	1000	80	3000°K

IP54



NEW

15W



Lampada da parete in alluminio dal disegno essenziale con led da 15W, ideale per l'illuminazione di ambienti interni. Driver incorporato.

Essential aluminium wall lamp with 15W COB led, ideal for interiors. Driver incorporated.





Lampada da parete dal disegno essenziale, in alluminio con Led da 4W e 9W.

Il driver è inserito nel corpo lampada.

Ideali per corridoi, ambienti interni e balconi.

Essential Wall lamp, with aluminum Led 4W and 9W.

The driver is included in the body of the lamp.

Ideal for hallways, interiors and balconies.















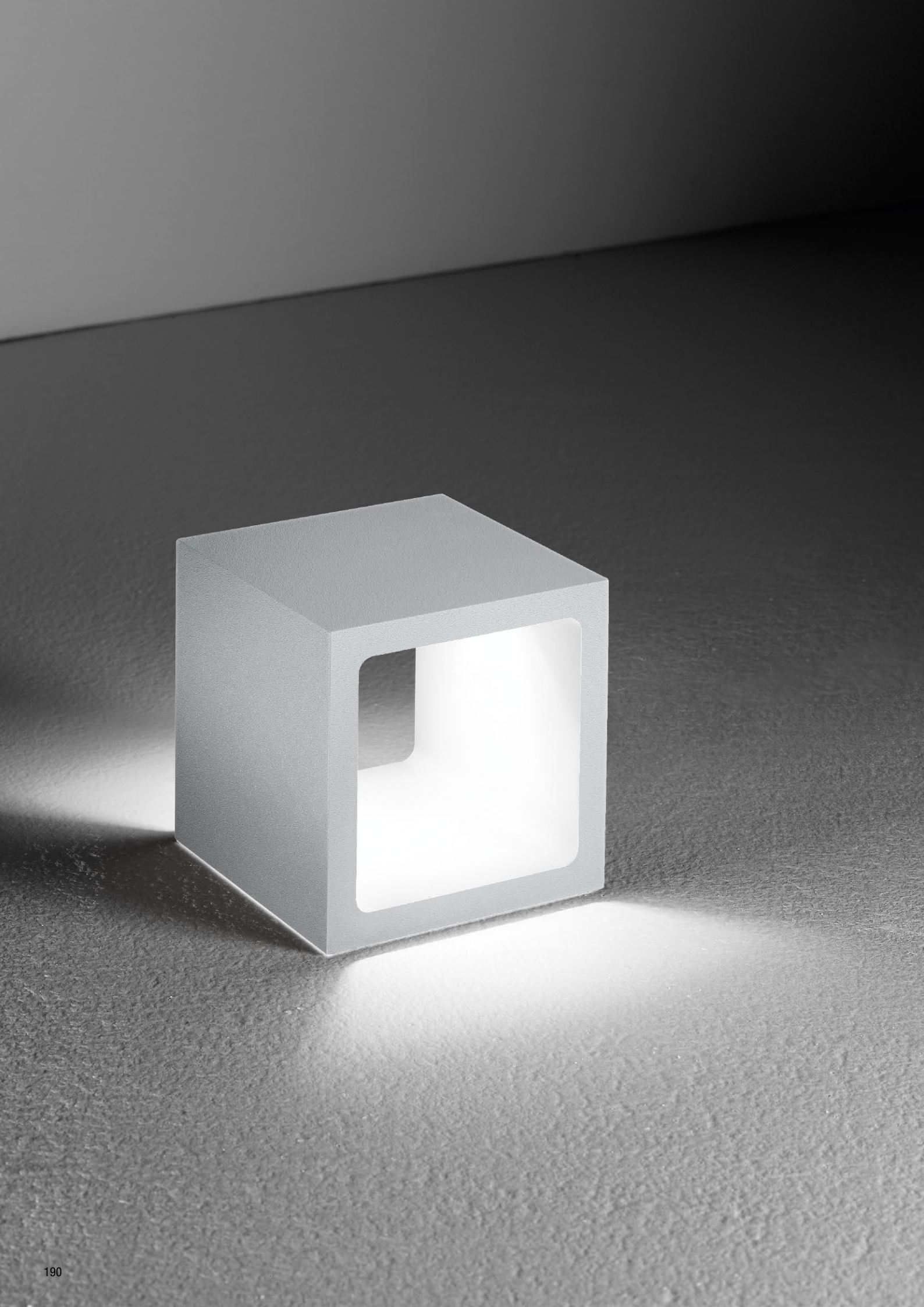


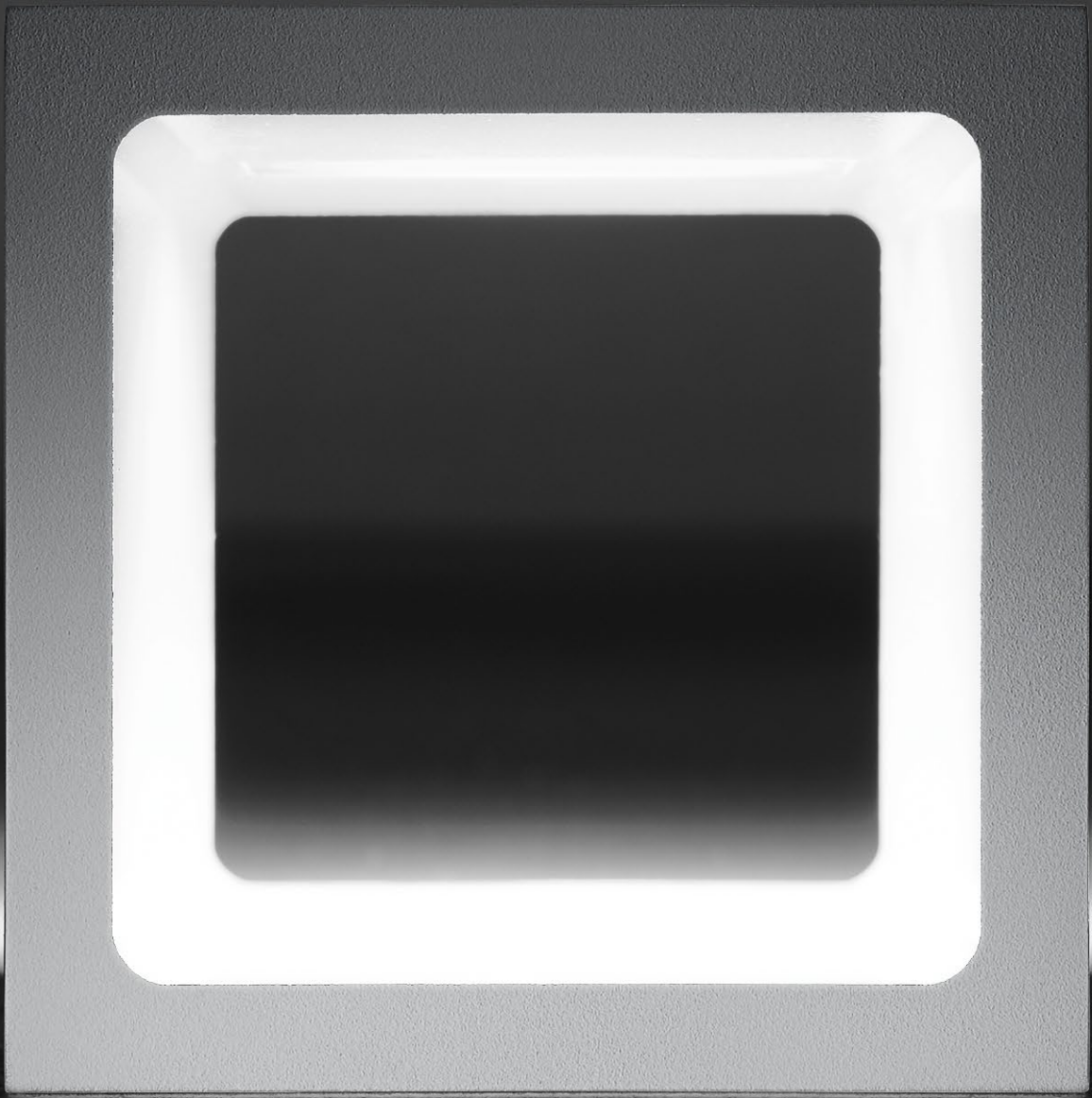


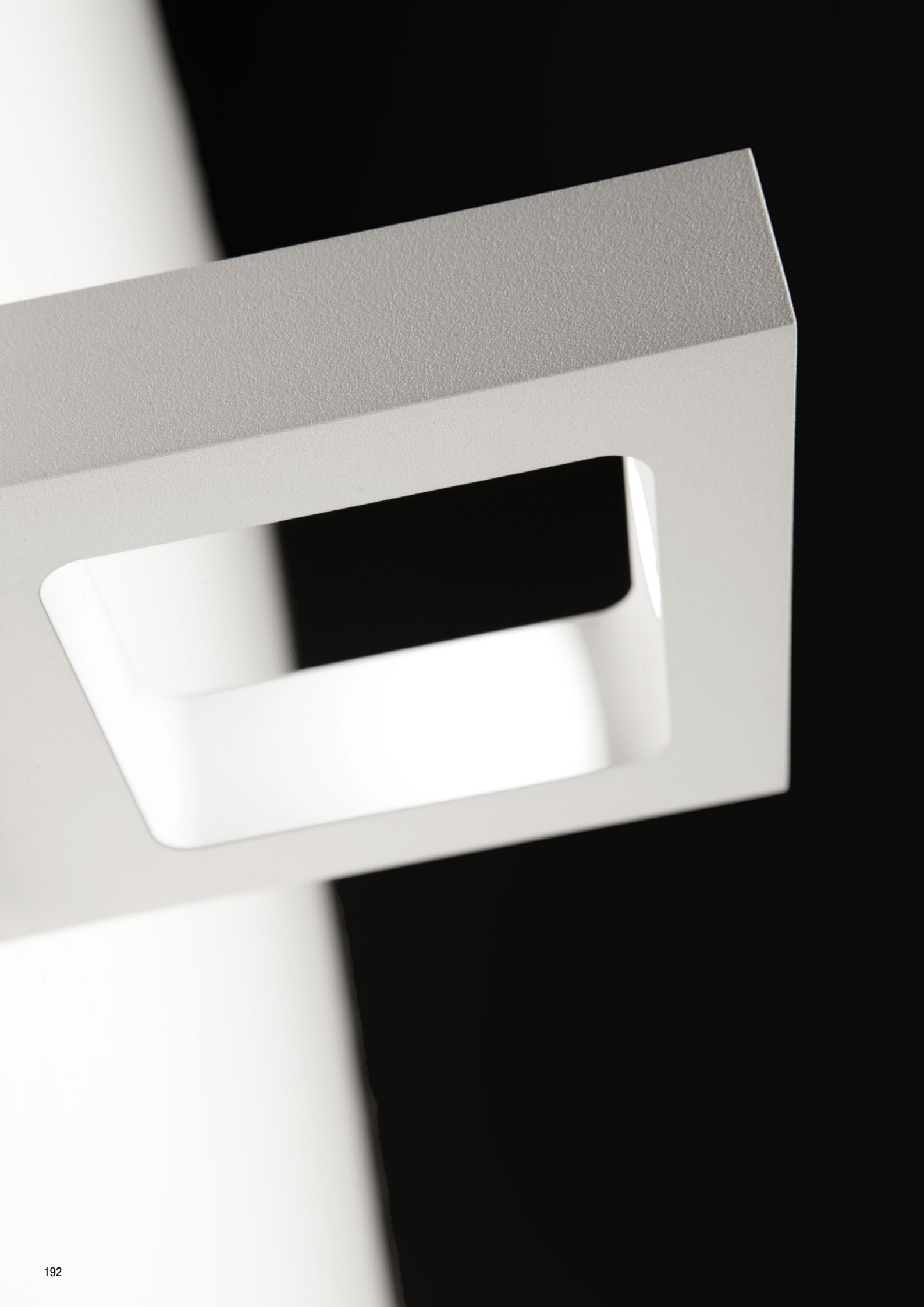




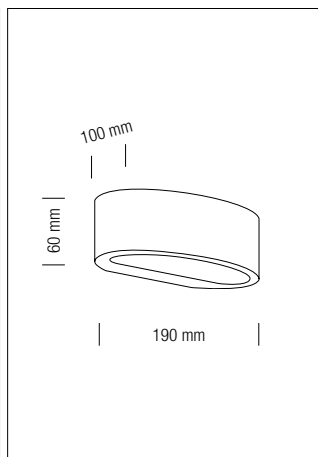






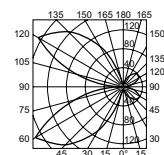


DISEGNI A LED

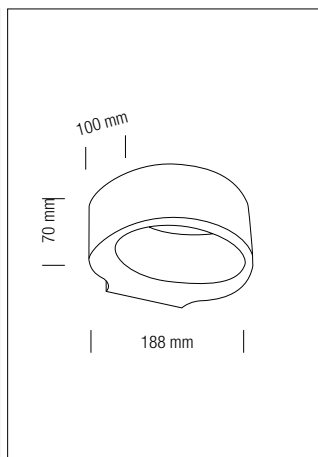


Lampada da parete in alluminio verniciato con led Sharp Chip on Board. Driver integrato.
Wall lamp in painted aluminium, with Sharp Chip on Board Led. Integrated driver.

CODE	TIPOLOGIA LED	COLOUR	POWER	DRIVER	LUMEN	CRI	COLOUR TEMP.
W-1321	SHARP LED	Bianco gesso/Matt white	9W	interno/inside	900	80	3000°K

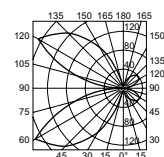


IP54

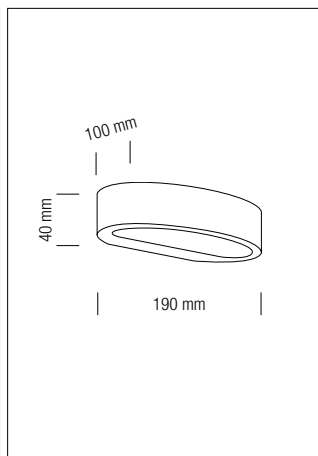


Lampada da parete in alluminio verniciato con led Sharp Chip on Board. Driver integrato.
Wall lamp in painted aluminium, with Sharp Chip on Board Led. Integrated driver.

CODE	TIPOLOGIA LED	COLOUR	POWER	DRIVER	LUMEN	CRI	COLOUR TEMP.
W-1321/15W	SHARP LED	Bianco gesso/Matt white	15W	interno/inside	1500	80	3000°K

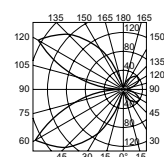


IP54

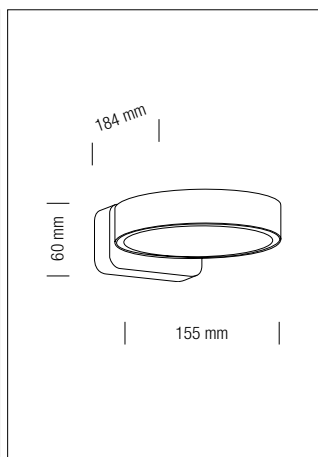


Lampada da parete in alluminio verniciato con led Sharp Chip on Board. Driver integrato.
Wall lamp in painted aluminium, with Sharp Chip on Board Led. Integrated driver.

CODE	TIPOLOGIA LED	COLOUR	POWER	DRIVER	LUMEN	CRI	COLOUR TEMP.
W-1322	SHARP LED	Bianco gesso/Matt white	4W	interno/inside	400	80	3000°K

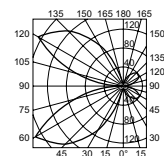


IP54



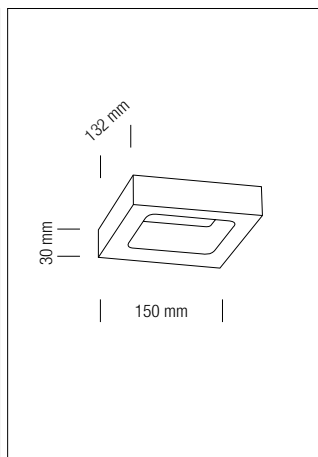
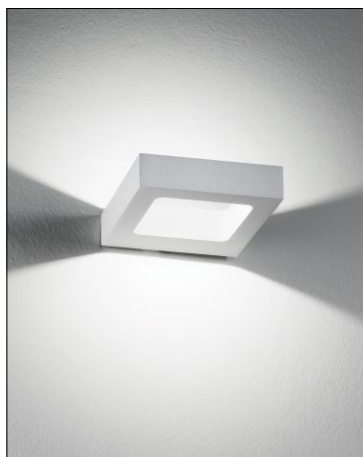
Lampada da parete in alluminio verniciato con led Sharp Chip on Board. Driver integrato.
Wall lamp in painted aluminium, with Sharp Chip on Board Led. Integrated driver.

CODE	TIPOLOGIA LED	COLOUR	POWER	DRIVER	LUMEN	CRI	COLOUR TEMP.
W-1325	SHARP LED	Bianco gesso/Matt white	7W	interno/inside	700	80	3000°K



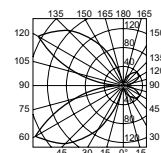
IP54

DISEGNI A LED

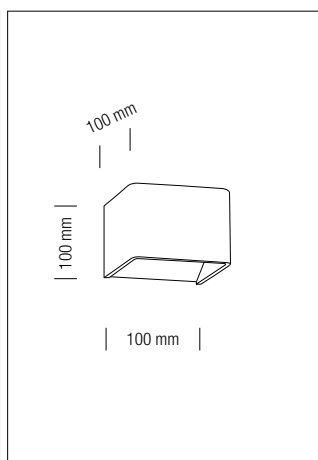


Lampada da parete in alluminio verniciato con led Sharp Chip on Board. Driver integrato.
Wall lamp in painted aluminium, with Sharp Chip on Board Led. Integrated driver.

CODE	TIPOLOGIA LED	COLOUR	POWER	DRIVER	LUMEN	CRI	COLOUR TEMP.
W-1326	SHARP LED	Bianco gesso/Matt white	3W	interno/inside	300	80	3000°K

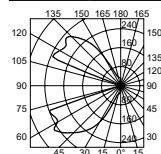


IP54

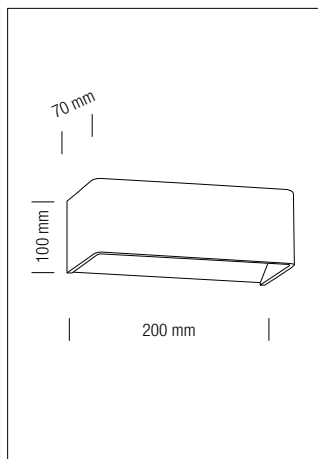
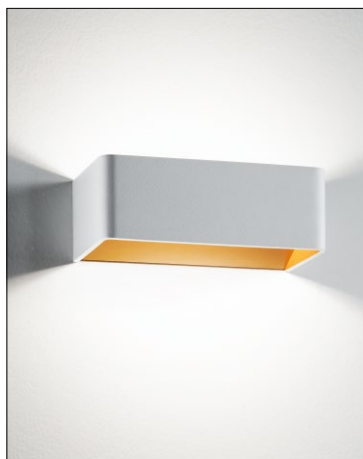


Lampada da parete in alluminio verniciato internamente in oro ed esternamente in bianco gesso. Led Citizen. Driver integrato.
Wall lamp in aluminium painted in gold internally and in white externally. Citizen Led. Integrated driver.

CODE	TIPOLOGIA LED	COLOUR	POWER	DRIVER	LUMEN	CRI	COLOUR TEMP.
W-1328	CITIZEN LED	Bianco gesso, interno oro Matt white, gold internally	3W	interno/inside	300	80	3000°K

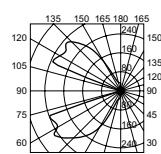


IP20

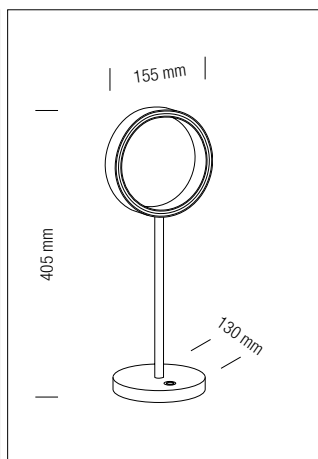


Lampada da parete in alluminio verniciato internamente in oro ed esternamente in bianco gesso. Led Citizen. Driver integrato.
Wall lamp in aluminium painted in gold internally and in white externally. Citizen Led. Integrated driver.

CODE	TIPOLOGIA LED	COLOUR	POWER	DRIVER	LUMEN	CRI	COLOUR TEMP.
W-1329	CITIZEN LED	Bianco gesso, interno oro Matt white, gold internally	6W	interno/inside	600	80	3000°K

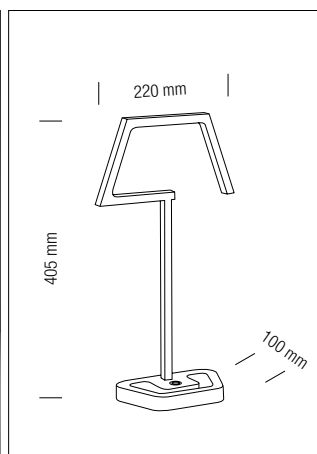


IP20



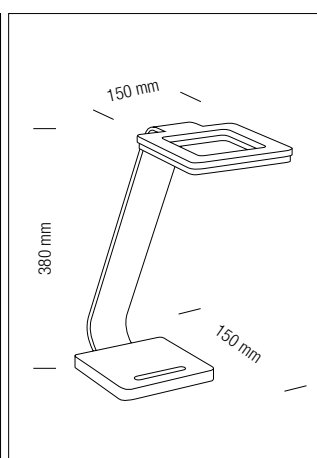
Lampada da tavolo in alluminio verniciato bianco con dimmer integrato e Driver.
Aluminium white powder coated table lamp with Integrated digital dimmer and driver.

CODE	TIPOLOGIA LED	COLOUR	POWER	DRIVER	LUMEN	CRI	COLOUR TEMP.
W-1330	BRIDGELUX LED	Bianco gesso/Matt white	3W	interno/inside	300	80	3000°K



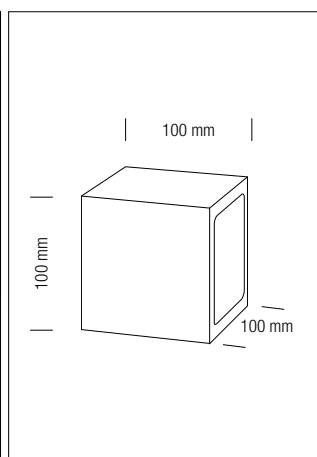
Lampada da tavolo in alluminio verniciato bianco con dimmer integrato e Driver.
Aluminium white powder coated table lamp with Integrated digital dimmer and driver.

CODE	TIPOLOGIA LED	COLOUR	POWER	DRIVER	LUMEN	CRI	COLOUR TEMP.
W-1331	SAMSUNG LED	Bianco gesso/Matt white	6W	interno/inside	600	80	3000°K



Lampada da tavolo in alluminio verniciato bianco con dimmer integrato e Driver.
Aluminium white powder coated table lamp with Integrated digital dimmer and driver.

CODE	TIPOLOGIA LED	COLOUR	POWER	DRIVER	LUMEN	CRI	COLOUR TEMP.
W-1332	SAMSUNG LED	Bianco gesso/Matt white	9W	interno/inside	900	80	3000°K



Lampada da tavolo in alluminio verniciato bianco con dimmer touch integrato e driver.
Aluminium white powder coated table lamp with integrated digital dimmer and driver.

CODE	TIPOLOGIA LED	COLOUR	POWER	DRIVER	LUMEN	CRI	COLOUR TEMP.
W-1333	SAMSUNG LED	Bianco gesso/Matt white	6W	interno/inside	600	80	3000°K

TRIMLESS LED

Trimless è una collezione di faretti e lampade da incasso invisibili da ingessare. L'installazione complementare a filo e la possibilità di ingessare la lampada permette una installazione elegante ed invisibile.

Trimless monta efficientissimi ed affidabili motori led con i più aggiornati chip-on-board e motori led del mercato.

Trimless is a collection of invisible recessed downlights and wall lamps.

The flush mounted installation and the possibility of plastering the lamp permit an elegant and invisible installation.

Trimless install the most efficient and reliable cob led and led engine solution of the market.







NEW

FARETTI TRIMLESS INVISIBILI
DA INCASSO
INVISIBLE TRIMLESS SPOTLIGHT



NEW

FARETTI TRIMLESS INVISIBILI
DA INCASSO
INVISIBLE TRIMLESS SPOTLIGHT



FARETTI DA INCASSO
TRIMLESS LED



FARETTI DA INCASSO

TRIMLESS LED

NEW

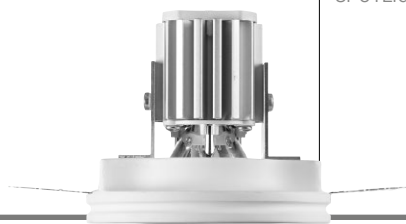
FARETTI TRIMLESS
INVISIBILI
DA INCASSO
INVISIBLE TRIMLESS
SPOTLIGHT



NEW

FARETTI TRIMLESS
INVISIBILI
DA INCASSO
INVISIBLE TRIMLESS
SPOTLIGHT

FARETTI DA INCASSO
TRIMLESS LED



FARETTI DA INCASSO

TRIMLESS LED

NEW

FARETTI TRIMLESS
INVISIBILI
DA INCASSO
INVISIBLE TRIMLESS
SPOTLIGHT



NEW

FARETTI TRIMLESS
INVISIBILI
DA INCASSO
INVISIBLE TRIMLESS
SPOTLIGHT

FARETTI DA INCASSO
TRIMLESS LED

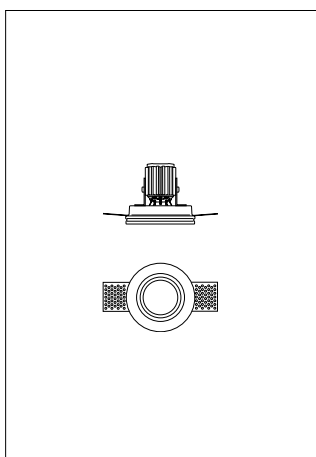
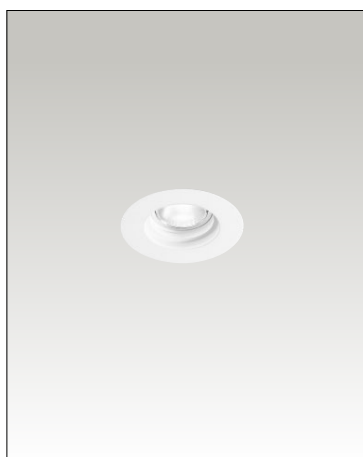


FARETTI DA INCASSO
TRIMLESS LED



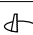


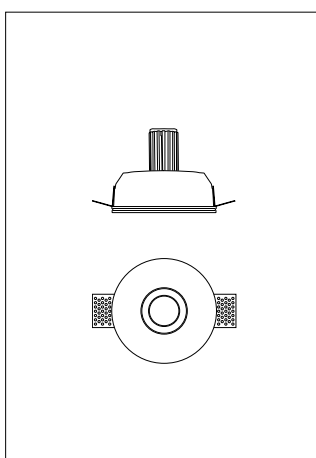
TRIMLESS LED



Faretto led in gesso per installazione a filo da ingessare.
Gypsum led spotlight for flush mounted installation.


CODE	LED	DIMENSIONS	POWER	POWER SUPPLY	OPTICS	LUMEN	CRI	COLOUR TEMP.
W-1480/7W	Bridgelux Cob	Ø 100 H 100	8W	350 mA	36°	600	80	3000°K/4000°K
W-1480/15W	Bridgelux Cob	Ø 100 H 120	15W	700 mA	36°	1200	80	3000°K/ 000°K

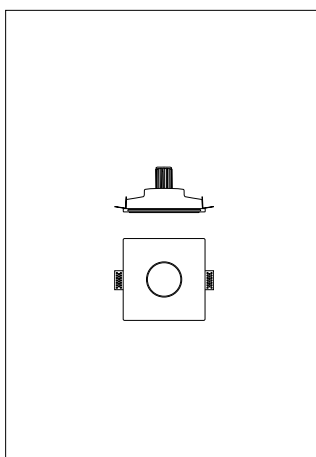
IP20  Cut hole:
Ø 100 mm



Faretto led in gesso per installazione a filo da ingessare.
Gypsum led spotlight for flush mounted installation.

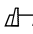
CODE	LED	DIMENSIONS	POWER	POWER SUPPLY	OPTICS	LUMEN	CRI	COLOUR TEMP.
W-1481/7W	Bridgelux Cob	Ø 155 H 100	8W	350 mA	36°	600	80	3000°K/4000°K
W-1481/15W	Bridgelux Cob	Ø 155 H 120	15W	700 mA	36°	1200	80	3000°K/ 000°K

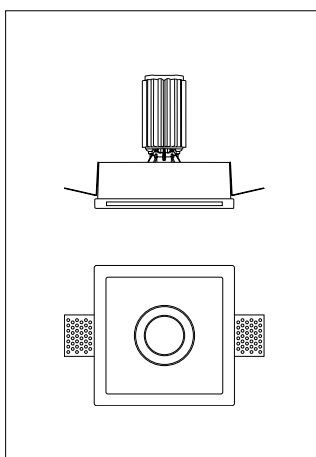
IP20  Cut hole:
Ø 155 mm



Faretto led in gesso per installazione a filo da ingessare.
Gypsum led spotlight for flush mounted installation.

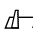
CODE	LED	DIMENSIONS	POWER	POWER SUPPLY	OPTICS	LUMEN	CRI	COLOUR TEMP.
W-1482/7W	Bridgelux Cob	120x120 H 100	8W	350 mA	36°	600	80	3000°K/4000°K
W-1482/15W	Bridgelux Cob	120x120 H 120	15W	700 mA	36°	1200	80	3000°K/ 000°K

IP20  Hole downlight
120x120 mm

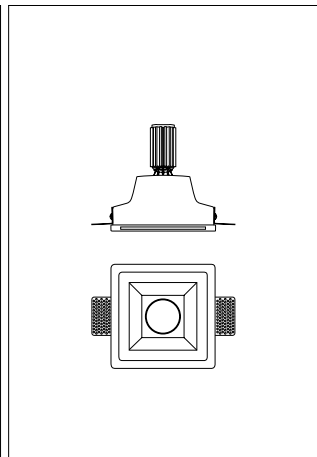


Faretto led in gesso per installazione a filo da ingessare.
Gypsum led spotlight for flush mounted installation.

CODE	LED	DIMENSIONS	POWER	POWER SUPPLY	OPTICS	LUMEN	CRI	COLOUR TEMP.
W-1483/7W	Bridgelux Cob	204x204 H 100	8W	350 mA	36°	600	80	3000°K/4000°K
W-1483/15W	Bridgelux Cob	204x204 H 120	15W	700 mA	36°	1200	80	3000°K/ 000°K


IP20  Hole downlight
204x204 mm

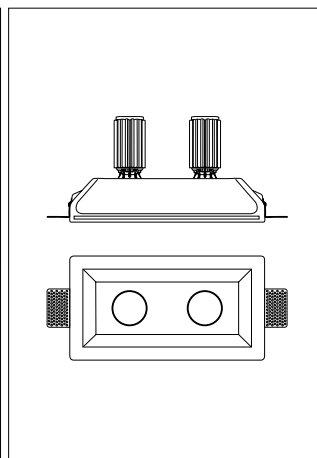
TRIMLESS LED



Faretto led in gesso per installazione a filo da ingessare.
Gypsum led spotlight for flush mounted installation.


CODE	LED	DIMENSIONS	POWER	POWER SUPPLY	OPTICS	LUMEN	CRI	COLOUR TEMP.
W-1484/7W	Bridgelux Cob	150x150 H 100	8W	350 mA	36°	600	80	3000°K/4000°K
W-1484/15W	Bridgelux Cob	150x150H 120	15W	700 mA	36°	1200	80	3000°K/ 000°K

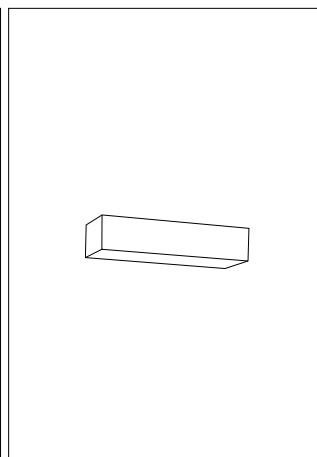
IP20  Cut hole:
150x150 mm



Faretto led in gesso per installazione a filo da ingessare.
Gypsum led spotlight for flush mounted installation.

CODE	LED	DIMENSIONS	POWER	POWER SUPPLY	OPTICS	LUMEN	CRI	COLOUR TEMP.
W-1485/15W	Bridgelux Cob	250x150 H 100	16W	350 mA	36°	1200	80	3000°K/4000°K
W-1485/30W	Bridgelux Cob	250x150 H 120	30W	700 mA	36°	2400	80	3000°K/ 000°K

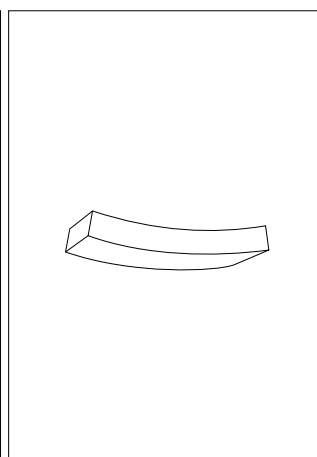
IP20  Cut hole:
250x150 mm



Lampada da parete led in gesso biemissione.
Led wall double emission in gypsum.

CODE	DIMENSIONS	POWER	POWER SUPPLY	OPTICS	LUMEN	CRI	COLOUR TEMP.
W-1486	275x95x60	32W	220V	ambientale	2400	80	3000°K

IP20



Lampada da parete led in gesso biemissione.
Led wall double emission in gypsum.

CODE	DIMENSIONS	POWER	POWER SUPPLY	OPTICS	LUMEN	CRI	COLOUR TEMP.
W-1487	365x170x70	32W	220V	ambientale	2400	80	3000°K

IP20

ROUND_EDGE_LED

Questa collezione di pannelli Led ad altissima emissione, completa l'offerta dei nostri prodotti Edge-Led, con nuove forme fuori standard, morbide ed eleganti.

Queste lampade raggiungono emissioni elevate e garantiscono un comfort di luce elevato, con una emissione uniforme e adatta all'illuminazione ambientale, con tono di luce caldo e confortevole.

Disponibili in varie dimensioni sia per installazione a soffitto che a sospensione.

This collection of high emission LED panels completes the offer of our led panel products, with new out of standard shapes, soft and elegant.

These lamps reach high emissions and ensure a high comfort of light, with uniform emission suitable for ambient lighting, with a warm and comfortable tone of light.

Available in various sizes and for ceiling or suspended installation.



Luminosissimi pannelli edge led con altissima uniformità di luce ed efficienza luminosa.
La montatura è in alluminio verniciato con diffusore in metacrilato opale.
I led sono perimetrali.

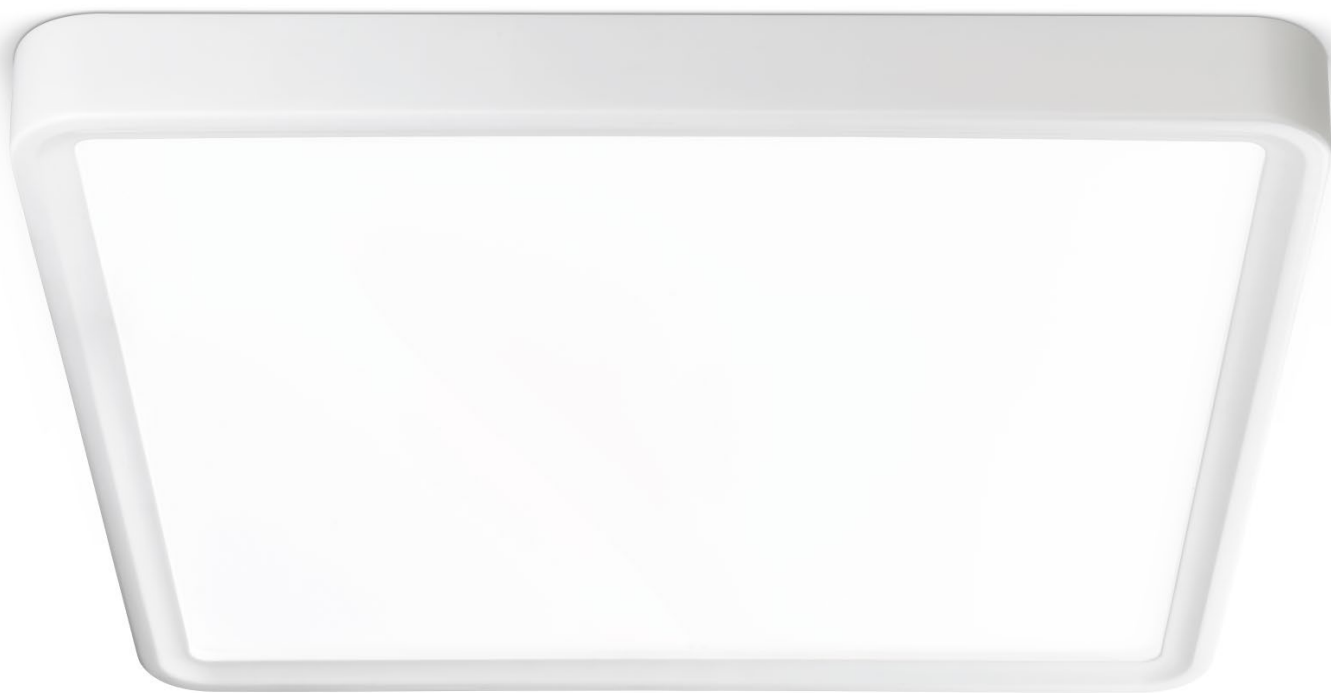
Extremely bright Edge LED panels with high uniformity and light efficiency.
The frame is in white painted aluminium with opal acrylic diffuser.
The LEDs are perimetral.

ROUND_EDGE_LED





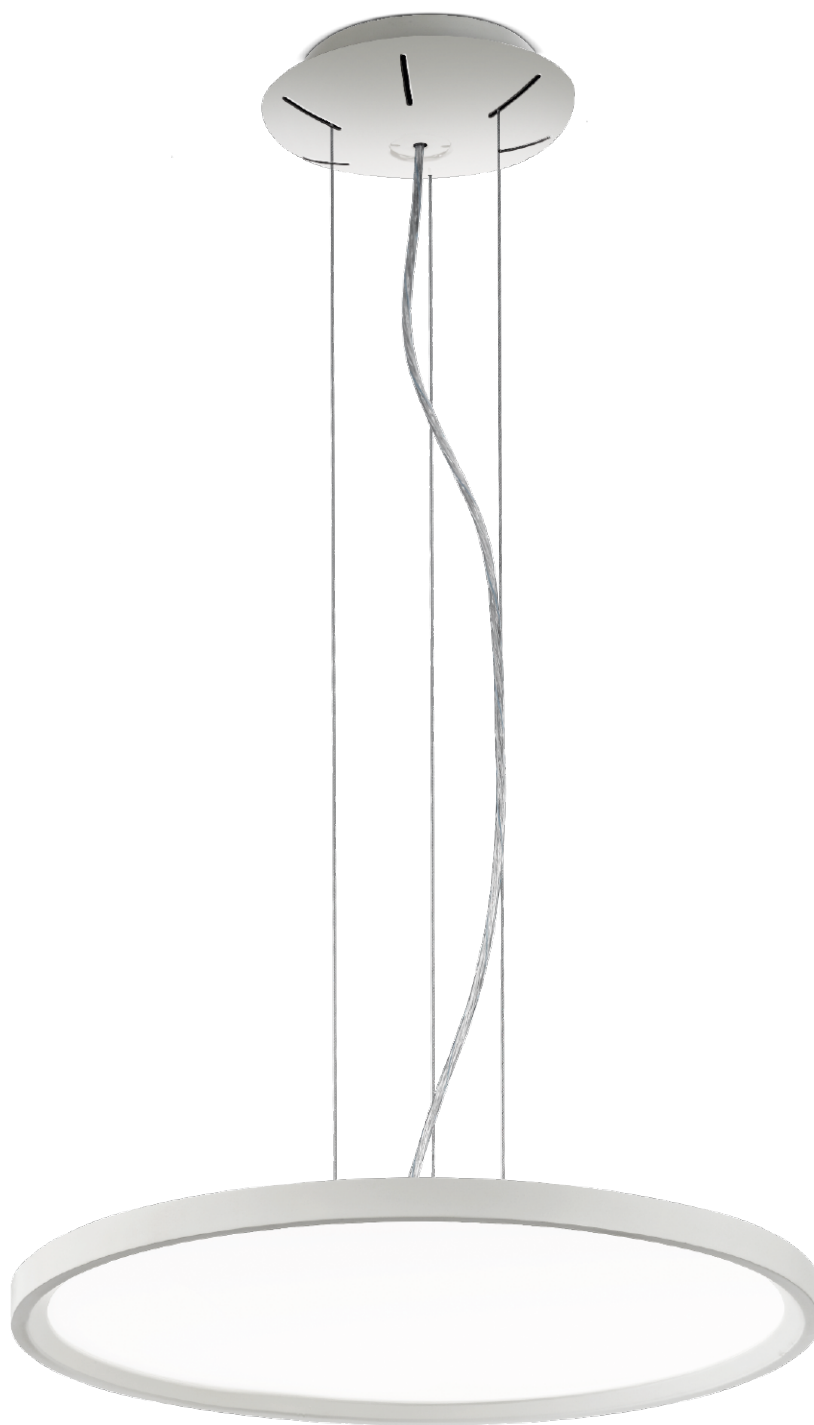
ROUND_EDGE_LED



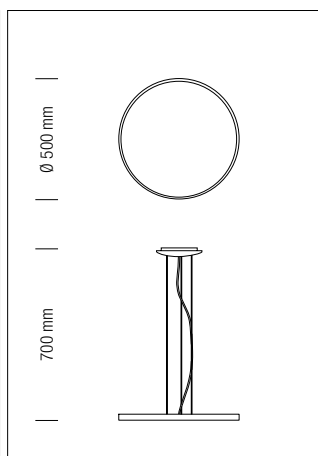


ROUND_EDGE_LED





ROUND_EDGE_LED

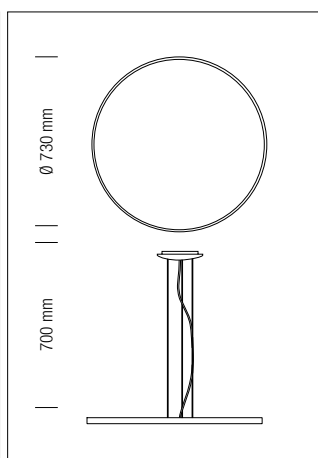


Sospensione edge-led ad altissima efficienza ed elevata uniformità in alluminio verniciato e diffusore in metacrilato. Il driver è incluso ed inserito nel corpo lampada.

High efficiency led panel suspension, with high uniformity, in white painted aluminium and metacrylate diffuser. Driver is included and inserted in the body of the lamp.

CODE	TIPOLOGIA LED	COLOUR	POWER	DRIVER	LUMEN	CRI	COLOUR TEMP.
W-1310	SMD	bianco/white	27W	interno/inside	1700	85	3000°K

IP20

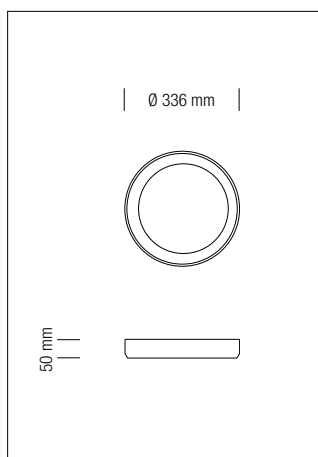


Sospensione edge-led ad altissima efficienza ed elevata uniformità in alluminio verniciato e diffusore in metacrilato. Il driver è incluso ed inserito nel corpo lampada.

High efficiency edge-led suspension, with high uniformity, in white painted aluminium and metacrylate diffuser. Driver is included and inserted in the body of the lamp.

CODE	TIPOLOGIA LED	COLOUR	POWER	DRIVER	LUMEN	CRI	COLOUR TEMP.
W-1311	SMD	bianco/white	38W	interno/inside	2500	85	3000°K

IP20

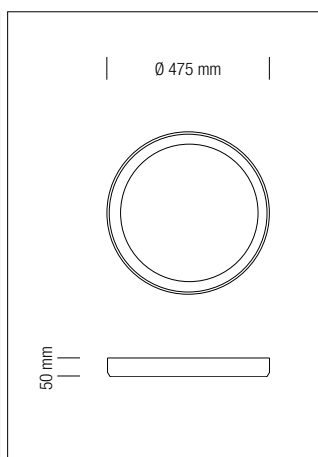


Plafoniera edge-led ad altissima efficienza ed elevata uniformità in materiale composito verniciato e diffusore in metacrilato. Il driver è incluso ed inserito nel corpo lampada.

High efficiency edge-led ceiling lamp, with high uniformity, in white painted composite material and metacrylate diffuser. Driver is included and inserted in the body of the lamp.

CODE	TIPOLOGIA LED	COLOUR	POWER	DRIVER	LUMEN	CRI	COLOUR TEMP.
W-1312	SMD	bianco/white	21W	interno/inside	1500	85	3000°K

IP20



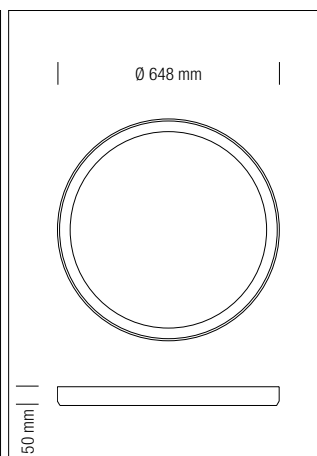
Plafoniera edge-led ad altissima efficienza ed elevata uniformità in materiale composito verniciato e diffusore in metacrilato. Il driver è incluso ed inserito nel corpo lampada.

High efficiency edge-led ceiling lamp, with high uniformity, in white painted composite material and metacrylate diffuser. Driver is included and inserted in the body of the lamp.

CODE	TIPOLOGIA LED	COLOUR	POWER	DRIVER	LUMEN	CRI	COLOUR TEMP.
W-1313	SMD	bianco/white	30W	interno/inside	2200	85	3000°K

IP20

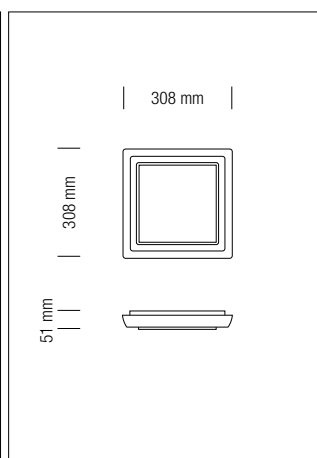
ROUND_EDGE_LED



Plafoniera edge-led ad altissima efficienza ed elevata uniformità in materiale composito verniciato e diffusore in metacrilato. Il driver è incluso ed inserito nel corpo lampada.
High efficiency edge-led ceiling lamp, with high uniformity, in white painted composite material and metacrylate diffuser. Driver is included and inserted in the body of the lamp.

CODE	TIPOLOGIA LED	COLOUR	POWER	DRIVER	LUMEN	CRI	COLOUR TEMP.
W-1314	SMD	bianco/white	40W	interno/inside	4300	85	3000°K

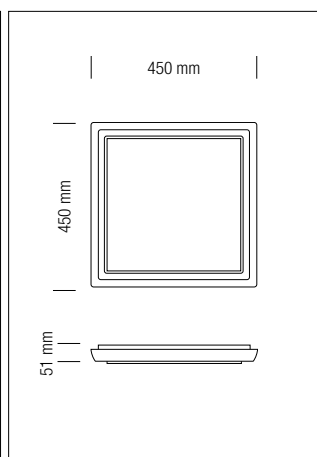
IP20



Plafoniera edge-led ad altissima efficienza ed elevata uniformità in materiale composito verniciato e diffusore in metacrilato. Il driver è incluso ed inserito nel corpo lampada.
High efficiency edge-led ceiling lamp, with high uniformity, in white painted composite material and metacrylate diffuser. Driver is included and inserted in the body of the lamp.

CODE	TIPOLOGIA LED	COLOUR	POWER	DRIVER	LUMEN	CRI	COLOUR TEMP.
W-1315	SMD	bianco/white	24W	interno/inside	1800	85	3000°K

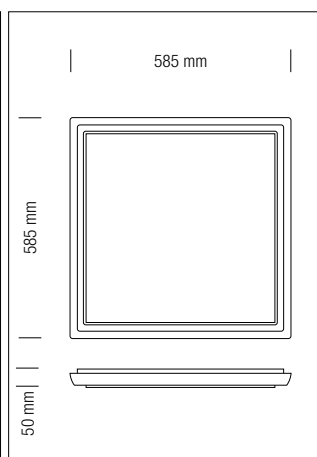
IP20



Plafoniera edge-led ad altissima efficienza ed elevata uniformità in materiale composito verniciato e diffusore in metacrilato. Il driver è incluso ed inserito nel corpo lampada.
High efficiency edge-led ceiling lamp, with high uniformity, in white painted composite material and metacrylate diffuser. Driver is included and inserted in the body of the lamp.

CODE	TIPOLOGIA LED	COLOUR	POWER	DRIVER	LUMEN	CRI	COLOUR TEMP.
W-1316	SMD	bianco/white	36W	interno/inside	2700	85	3000°K

IP20



Plafoniera edge-led ad altissima efficienza ed elevata uniformità in materiale composito verniciato e diffusore in metacrilato. Il driver è incluso ed inserito nel corpo lampada.
High efficiency edge-led ceiling lamp, with high uniformity, in white painted composite material and metacrylate diffuser. Driver is included and inserted in the body of the lamp.

CODE	TIPOLOGIA LED	COLOUR	POWER	DRIVER	LUMEN	CRI	COLOUR TEMP.
W-1317	SMD	bianco/white	45W	interno/inside	3300	85	3000°K

IP20

LINEA

Linea è una collezione di apparecchi da incasso in alluminio e metacrilato a led in grado di alloggiare stripled o schede led ad alta emissione. Linea è di semplicissima installazione ed è l'ideale soluzione per linee di luce di media ed alta potenza.

Linea is a led collection of recessed fittings in aluminium and acrylic diffuser capable of housing stripled or smd led bars. Linea's installation is very simple and it's the ideal solution for medium and high power lighting lines..



LINEA

NEW

LINEA DI LUCE DISPONIBILE IN
DIFFERENTI SOLUZIONI DA 9W/
METRO FINO A 20W/METRO
LIGHTING LINES AVAILABLE IN
DIFFERENT SOLUTIONS FROM
9W/MT TILL 20W/MT

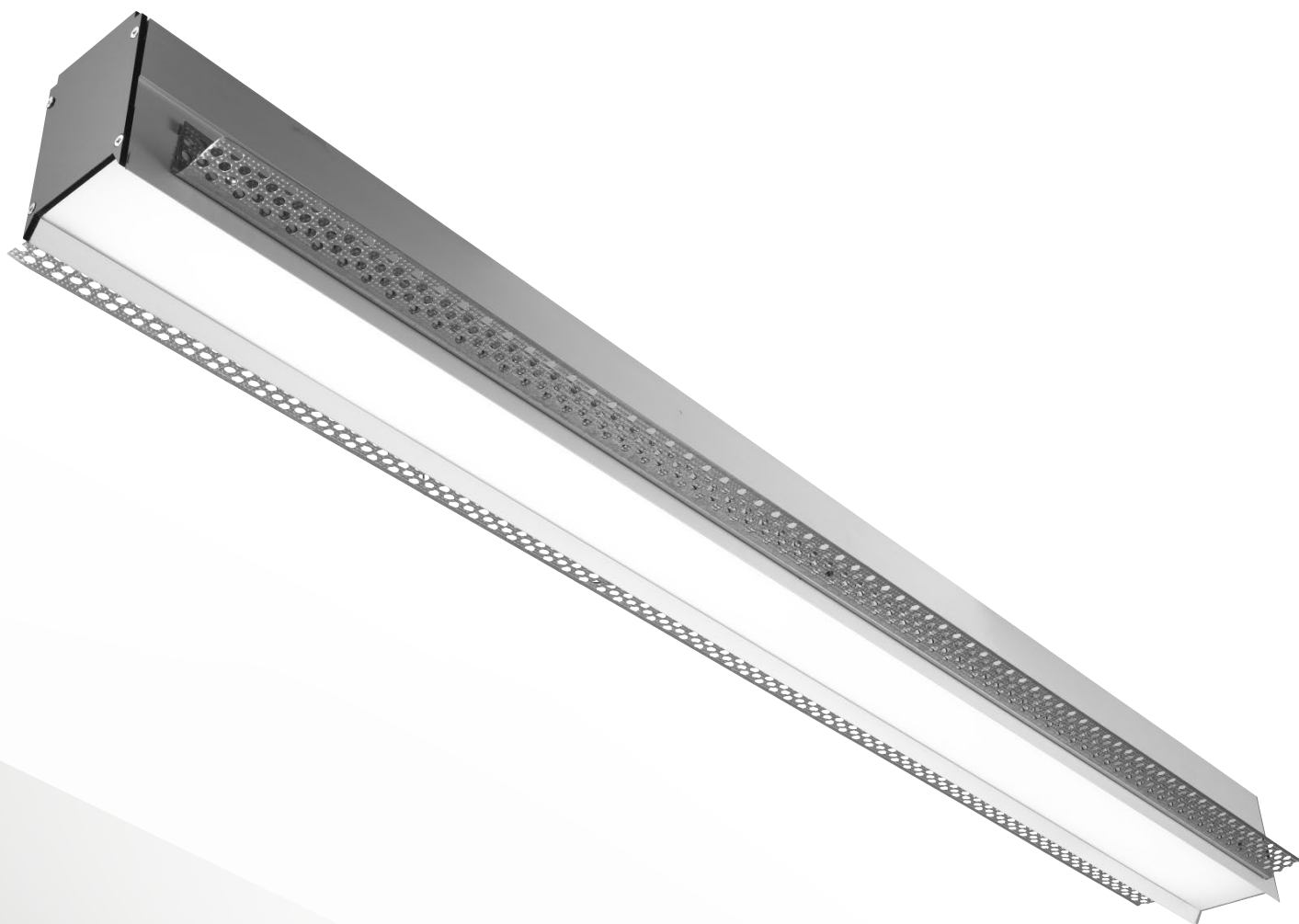




LINEA

NEW

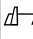
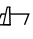
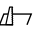
LINEA DI LUCE DISPONIBILE IN
DIFFERENTI SOLUZIONI DA 15W/
METRO FINO A 40W/METRO
LIGHTING LINES AVAILABLE IN
DIFFERENT SOLUTIONS FROM
15W/MT TILL 40W/MT





Linea di luce in alluminio e metacrilato ad alta emissione.
High emission line of light in aluminium and pmma.

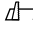
CODE	TIPOLOGIA LED	VOLTAGE	POWER	LUMEN	CRI	COLOUR TEMP.
W-1490/10W	9,6W/meter stripled	24V	10W	700	80	3000°K / 4000°K
W-1490/10W	15W/meter stripled	24V	15W	1200	80	3000°K / 4000°K
W-1490/10W	20W/meter stripled	250 mA	20W	2000	80	3000°K / 4000°K

	W-1490/10W	W-1490/15W	W-1490/15W
IP40	 Cut Hole 4,5x1000 mm	 Cut Hole 4,45x1000 mm	 Cut Hole 4,45x1000 mm



Linea di luce in alluminio e metacrilato ad alta emissione.
High emission line of light in aluminium and pmma.

CODE	TIPOLOGIA LED	VOLTAGE	POWER	LUMEN	CRI	COLOUR TEMP.
W-1491/15W	14,4W/meter stripled	24V	15W	1200	80	3000°K / 4000°K
W-1491/30W	30W/meter led bar	350 mA	30W	3000	80	3000°K / 4000°K

IP40	 Cut Hole 6,5x1000 mm
------	---

DIVA

Elegante ed essenziale. Diva è una collezione di faretti ad incasso con efficientissimi led chip on board da 10W fino a 40W con parabole ad altissima efficienza.

Elegant and essential. Diva is a complete serie of recessed spots with efficient cob led from 10W to 40W with high efficiency parables.





LED-ARRAY FARETTI DA INCASSO

DIVA





DIVA



NEW

FARETTI DA INCASSO
CON FINITURA BIANCO GESSO

FARETTI DA INCASSO
CON FINITURA BIANCO GESSO





NEW

40W



—|—————|
ø 125 mm

LED-ARRAY FARETTI DA INCASSO

DIVA



NEW

FARETTI TRIMLESS INVISIBILI
DA INCASSO IN METALLO
CON FINITURA BIANCO GESSO
INVISIBLE TRIMLESS SPOTLIGHT
WITH WHITE GYPSUM



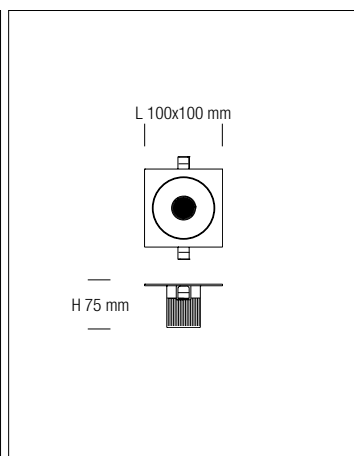
NEW

FARETTI TRIMLESS INVISIBILI
DA INCASSO IN METALLO
CON FINITURA BIANCO GESSO
INVISIBLE TRIMLESS SPOTLIGHT
WITH WHITE GYPSUM



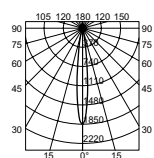


DIVA



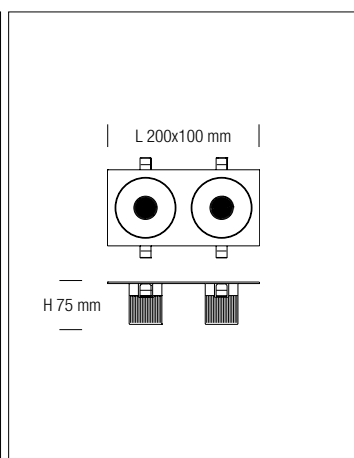
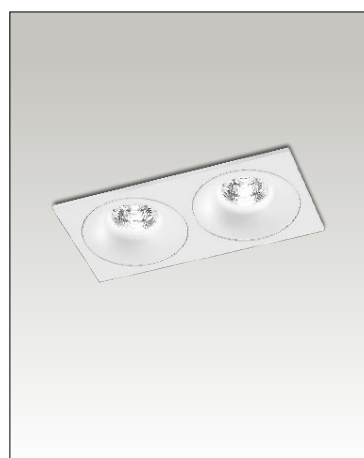
Faretto ad incasso in metallo con finitura in bianco gesso. Alimentatore elettronico non incluso.
 Recessed metal spotlight with white gypsum finishing. Driver not included.

CODE	ELECTRIFICATION	POWER SUPPLY	OPTICS	CRI	LUMEN	COLOUR TEMP.
W-1120	Bridgelux 1x15W	700 mA	32°	85	1200	3000°K



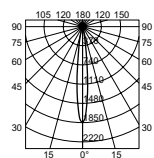
IP40 Hole downlight 70x70 mm

driver 700 mA



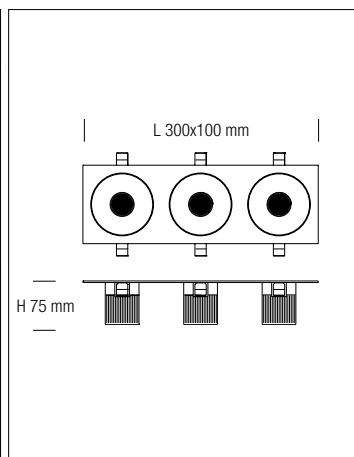
Faretto ad incasso in metallo con finitura in bianco gesso. Alimentatore elettronico non incluso.
 Recessed metal spotlight with white gypsum finishing. Driver not included.

CODE	ELECTRIFICATION	POWER SUPPLY	OPTICS	CRI	LUMEN	COLOUR TEMP.
W-1121	Bridgelux 2x15W	700 mA	32°	85	2100	3000°K



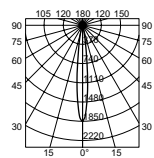
IP40 Hole downlight 180x80 mm

driver 700 mA



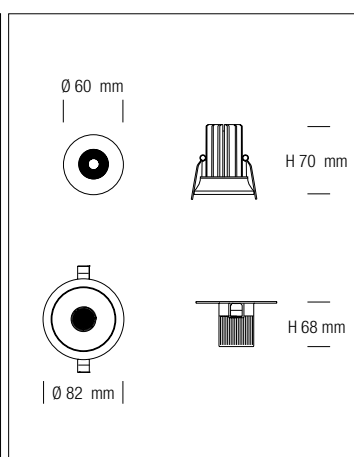
Faretto ad incasso in metallo con finitura in bianco gesso. Alimentatore elettronico non incluso.
 Recessed metal spotlight with white gypsum finishing. Driver not included.

CODE	ELECTRIFICATION	POWER SUPPLY	OPTICS	CRI	LUMEN	COLOUR TEMP.
W-1122	Bridgelux 3x15W	700 mA	32°	85	3000	3000°K



IP40 Hole downlight 280x80 mm

driver 700 mA

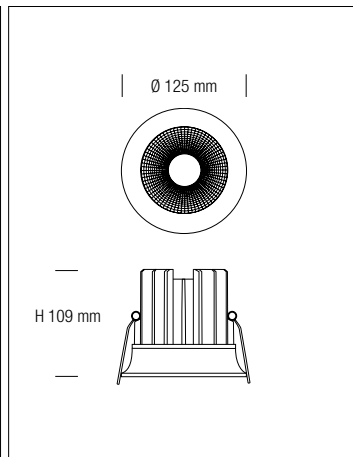


Faretto ad incasso in metallo con finitura in bianco gesso. Alimentatore elettronico non incluso.
 Recessed metal spotlight with white gypsum finishing. Driver not included.

CODE	ELECTRIFICATION	POWER SUPPLY	OPTICS	CRI	LUMEN	COLOUR TEMP.
W-11356	Bridgelux 7W/10W	350/500 mA	36°	85	550/900	3000°K
W-1115	Bridgelux 15W	700 mA	36°	85	1200	3000°K

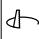
IP40 Cut Hole Ø 50 mm

driver 700 mA

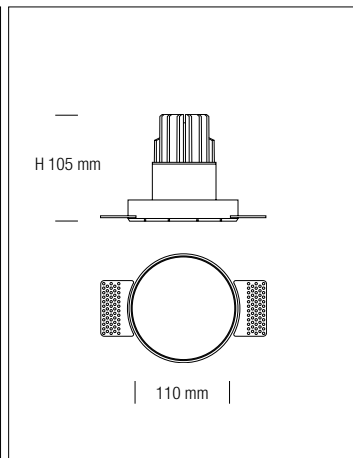


Faretto ad incasso in metallo con finitura in bianco gesso. Alimentatore elettronico non incluso.
 Recessed metal spotlight with white gypsum finishing. Driver not included.

CODE	ELECTRIFICATION	POWER SUPPLY	OPTICS	CRI	LUMEN	COLOUR TEMP.
W-1357	Luminus 40W	1050 mA	24°	85	3300	3000°K

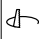
IP40  Cut Hole
 Ø 110 mm

driver 700 mA

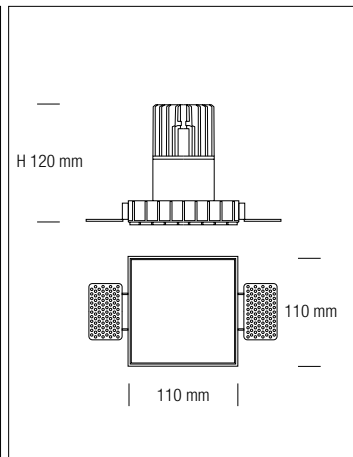


Faretto Trimless invisibile da incasso in metallo con finitura in bianco gesso.
 Invisible trimless spotlight with white gypsum finishing. Driver not included.

CODE	ELECTRIFICATION	POWER SUPPLY	OPTICS	CRI	LUMEN	COLOUR TEMP.
W-1359	Luminus 13W	350 mA	38°	85	1050	3000°K

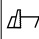
IP40  Cut Hole
 Ø 110 mm

driver 350 mA

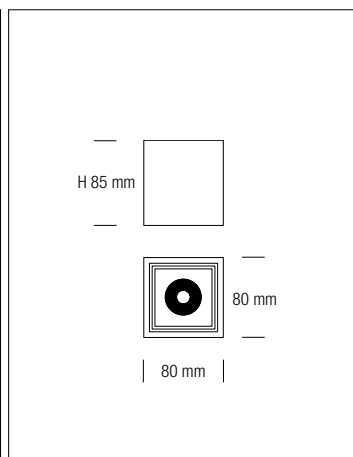


Faretto Trimless invisibile da incasso in metallo con finitura in bianco gesso.
 Invisible trimless spotlight with white gypsum finishing. Driver not included.

CODE	ELECTRIFICATION	POWER SUPPLY	OPTICS	CRI	LUMEN	COLOUR TEMP.
W-1360	Luminus 13W	350 mA	38°	85	1050	3000°K

IP40  Cut Hole
 110x110 mm

driver 350 mA



Microplafoniera in alluminio a led con finitura bianco gesso.
 Aluminium microceiling lamp in white gypsum finishing. Driver incorporated.

CODE	ELECTRIFICATION	POWER SUPPLY	OPTICS	CRI	LUMEN	COLOUR TEMP.
W-1361	Luminus 15W	700 mA	32°	85	1100	3000°K

IP20

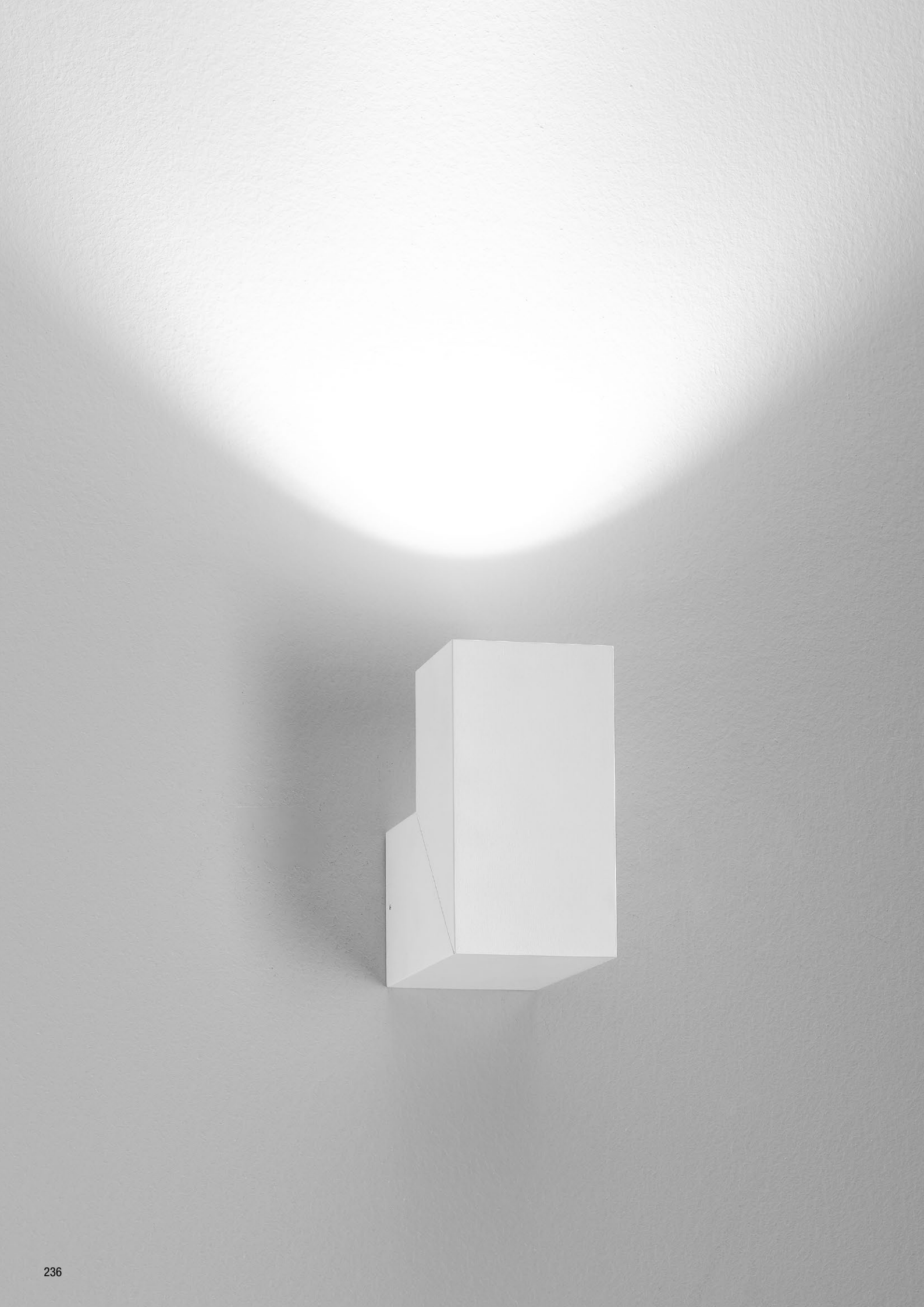
DIVA

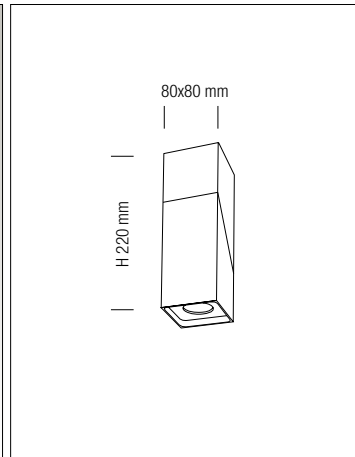


NEW

MICROPLAFONIERA SNODABILE
INSTALLABILE ANCHE A PARETE.
15W / 1100 LUMEN
MICRO CEILING LAMP, INSTALLABLE
ALSO AS WALL LAMP.
15W / 1100 LUMEN







Microplafoniera in alluminio a led con finitura bianco gesso orientabile.

Aluminium microceiling orientable lamp in white gypsum finishing. Driver incorporated.

CODE	ELECTRIFICATION	POWER SUPPLY	OPTICS	CRI	LUMEN	COLOUR TEMP.
W-1362	Bridgelux 15W	700 mA	32°	85	1100	3000°K

IP20

ZERODUE

Zerodue è una collezione di faretti da incasso che utilizza Led Array Bridgelux da 15W. Il sistema cardanico di Zerodue è versatile e permette accurate installazioni.

Zerodue is a recessed serie of spotlight with 15W Bridgleux Led Array. The cardanic system of Zerodue permits accurate installation.





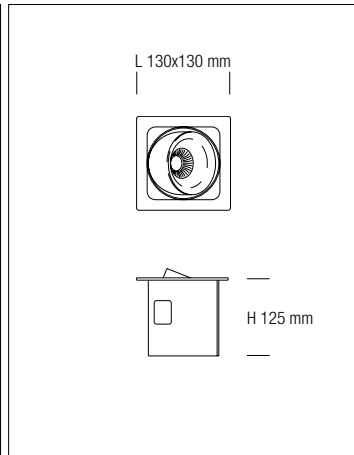
LED-ARRAY FARETTI DA INCASSO

ZERODUE





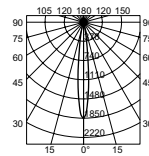




Faretto ad incasso in metallo con finitura in bianco gesso. Alimentatore elettronico non incluso.

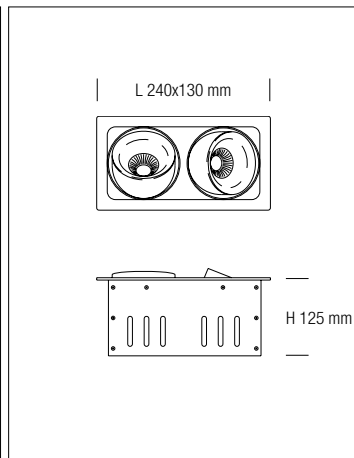
Recessed metal spotlight with white gypsum finishing. Driver not included.

CODE	ELECTRIFICATION	POWER SUPPLY	OPTICS	CRI	LUMEN	COLOUR TEMP.
W-1123	Bridgelux 15W	700 mA	32°	85	1250	3000°K



IP20 Hole downlight 115x115 mm

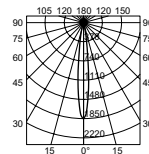
driver 700 mA



Faretto ad incasso in metallo con finitura in bianco gesso. Alimentatore elettronico non incluso.

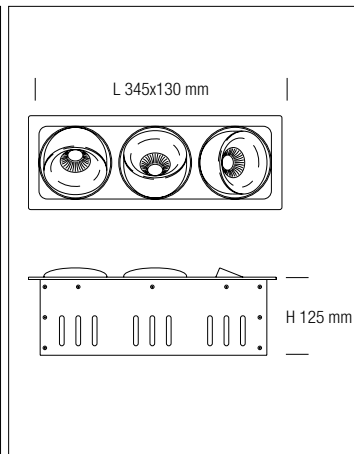
Recessed metal spotlight with white gypsum finishing. Driver not included.

CODE	ELECTRIFICATION	POWER SUPPLY	OPTICS	CRI	LUMEN	COLOUR TEMP.
W-1124	Bridgelux 2x15W	700 mA	32°	85	2400	3000°K



IP20 Hole downlight 230x115 mm

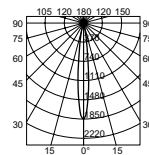
driver 700 mA



Faretto ad incasso in metallo con finitura in bianco gesso. Alimentatore elettronico non incluso.

Recessed metal spotlight with white gypsum finishing. Driver not included.

CODE	ELECTRIFICATION	POWER SUPPLY	OPTICS	CRI	LUMEN	COLOUR TEMP.
W-1125	Bridgelux 3x15W	700 mA	32°	85	3300	3000°K



IP20 Hole downlight 335x115 mm

driver 700 mA

EGGS

Eggs sono faretti da incasso, con Led Bridgelux da 7W. Ai vertici dell'efficienza con riflettori da 40°. Per ogni esigenza: dall'ufficio, alla casa, al negozio. Caldi, eleganti e incredibilmente luminosi.

Eggs are recessed spotlights, with 7W Bridgelux Led. The top of efficiency with 40° reflectors. For every need: from office, to shops and home. Warm, elegant and incredibly bright.





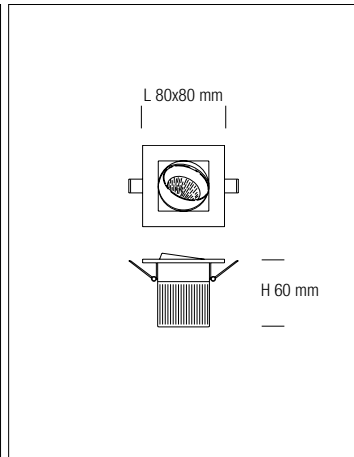
LED-ARRAY FARETTI DA INCASSO

EGGS





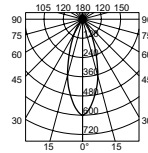




Faretto ad incasso in metallo con finitura in bianco gesso. Alimentatore elettronico non incluso.

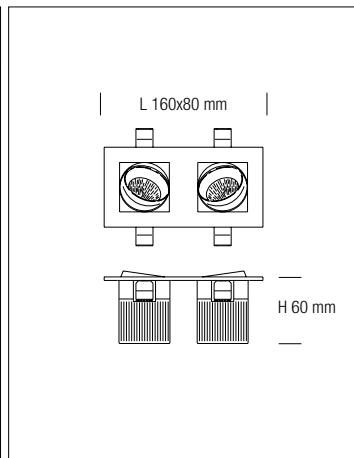
Recessed metal spotlight with white gypsum finishing. Driver not included.

CODE	ELECTRIFICATION	POWER SUPPLY	OPTICS	LUMEN	CRI	COLOUR TEMP.
W-1116	Bridgelux 1 x 7W	350 mA	40°	570	85	3000°K



IP20 Hole downlight 70x70 mm

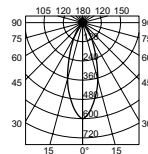
driver 700 mA



Faretto ad incasso in metallo con finitura in bianco gesso. Alimentatore elettronico non incluso.

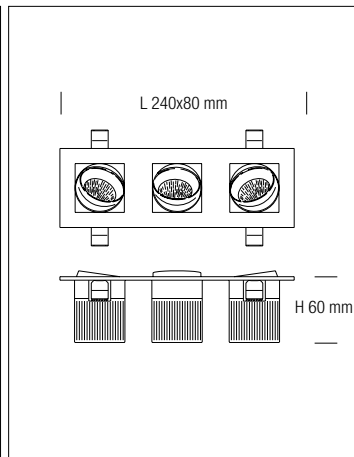
Recessed metal spotlight with white gypsum finishing. Driver not included.

CODE	ELECTRIFICATION	POWER SUPPLY	OPTICS	LUMEN	CRI	COLOUR TEMP.
W-1117	Bridgelux 2 x 7W	350 mA	40°	1000	85	3000°K



IP20 Hole downlight 150x70 mm

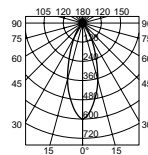
driver 700 mA



Faretto ad incasso in metallo con finitura in bianco gesso. Alimentatore elettronico non incluso.

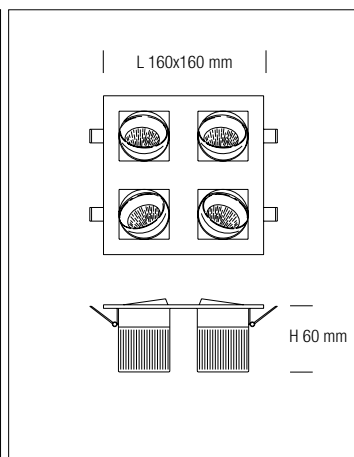
Recessed metal spotlight with white gypsum finishing. Driver not included.

CODE	ELECTRIFICATION	POWER SUPPLY	OPTICS	LUMEN	CRI	COLOUR TEMP.
W-1118	Bridgelux 3 x 7W	350 mA	40°	1500	85	3000°K



IP20 Hole downlight 230x70 mm

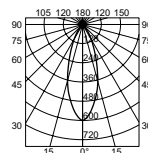
driver 700 mA



Faretto ad incasso in metallo con finitura in bianco gesso. Alimentatore elettronico non incluso.

Recessed metal spotlight with white gypsum finishing. Driver not included.

CODE	ELECTRIFICATION	POWER SUPPLY	OPTICS	LUMEN	CRI	COLOUR TEMP.
W-1119	Bridgelux 4 x 7W	350 mA	40°	2000	85	3000°K



IP20 Hole downlight 150x150 mm

driver 700 mA

4LATI

4Lati monta i nuovi led chip-on-board Bridgelux da 7 e 15 Watt.

Il minimo ingombro verticale di questa collezione permette l'installazione in soffitti con minimi spazi di incasso, mantenendo però una straordinaria luminosità e direzionabilità dell'apparecchio.

4Lati install the new Bridgelux 7 and 15 Watt COB Leds.

The minimum height of this collection permits the installation inside ceiling with minimum interspace, but always keeping an extraordinary brightness and directionability of the spotlight.

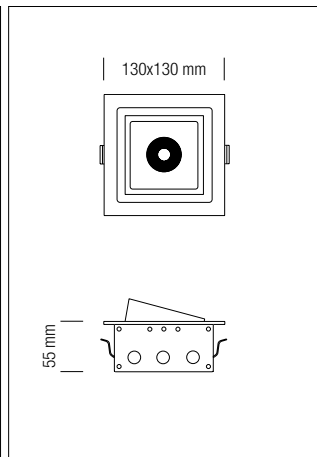




FARETTI DA INCASSO

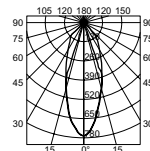
4LATI





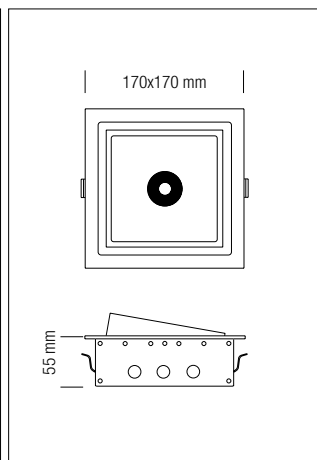
Faretto da incasso in metallo estraibile e direzionabile. Driver non incluso.
Metal recessed downlight, directionable e extractable. Driver not included.

CODE	ELECTRIFICATION	POWER SUPPLY	POWER	OPTICS	LUMEN	CRI	COLOUR TEMP.
W-1156	Bridgelux	350 mA/18.8VDC	7W	28°	421	82	3000°K



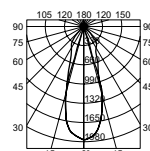
IP20 Hole downlight 120x120 mm

driver 350 mA/18.8VDC



Faretto da incasso in metallo estraibile e direzionabile. Driver non incluso.
Metal recessed downlight, directionable e extractable. Driver not included.

CODE	ELECTRIFICATION	POWER SUPPLY	POWER	OPTICS	LUMEN	CRI	COLOUR TEMP.
W-1157	Bridgelux	700 mA/20.75VDC	15W	32°	878	82	3000°K



IP20 Hole downlight 160x160 mm

driver 700 mA/20.75VDC

LED³

Led³ monta i nuovi led chip-on-board Bridgelux da 10 Watt.

Un modulo compatto e efficiente che va oltre il concetto di retrofitting per compattezza, versatilità e qualità della luce. Il corpo lampada è estraibile e completamente direzionabile.

Led³ install the new Bridgelux 10Watt COB Leds.

A very compact and efficient module, which is going further the retrofitting concept as far as compactness, versatility and quality of light. The spotlight is extractable and completely directionable.





FARETTI DA INCASSO

LED³

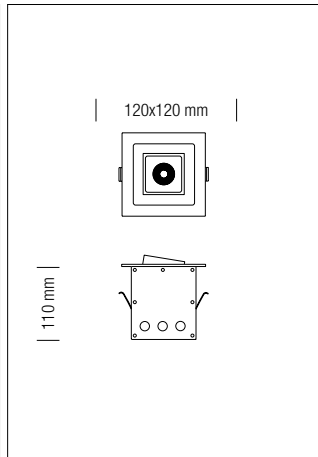




FARETTI DA INCASSO

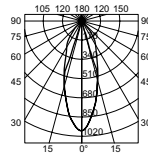
LED³





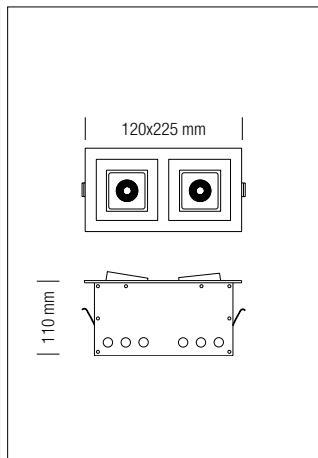
Faretto ad incasso in metallo. Alimentatore elettronico non incluso.
Recessed metal spotlight. Driver not included.

CODE	ELECTRIFICATION	POWER SUPPLY	POWER	OPTICS	LUMEN	CRI	COLOUR TEMP.
W-1153	Bridgelux	500 mA/18.6VDC	10W	40°	545	82	3000°K



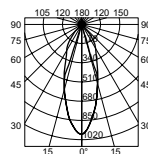
IP20 Hole downlight
110x110 mm

driver 500 mA/18.6VDC



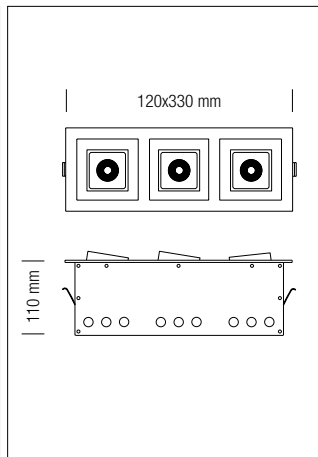
Faretto ad incasso in metallo. Alimentatore elettronico non incluso.
Recessed metal spotlight. Driver not included.

CODE	ELECTRIFICATION	POWER SUPPLY	POWER	OPTICS	LUMEN	CRI	COLOUR TEMP.
W-1154	Bridgelux	500 mA/18.6VDC	2x10W	40°	2x545	82	3000°K



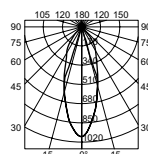
IP20 Hole downlight
110x210 mm

driver 500 mA/18.6VDC



Faretto ad incasso in metallo. Alimentatore elettronico non incluso.
Recessed metal spotlight. Driver not included.

CODE	ELECTRIFICATION	POWER SUPPLY	POWER	OPTICS	LUMEN	CRI	COLOUR TEMP.
W-1155	Bridgelux	500 mA/18.6VDC	3x10W	40°	3x545	82	3000°K



IP20 Hole downlight
110x320 mm

driver 500 mA/18.6VDC

ONEFORALL

Faretti da incasso con Power-Led Cree 700 mA, ultrapiatti e luminosi. Completamente direzionabili. Semplicemente adatti ad ogni tipo di installazione.

Recessed spotlights with 700 mA Cree Power-Leds, ultraslim and luminous. Fully directionable. Simply suitable for any need.





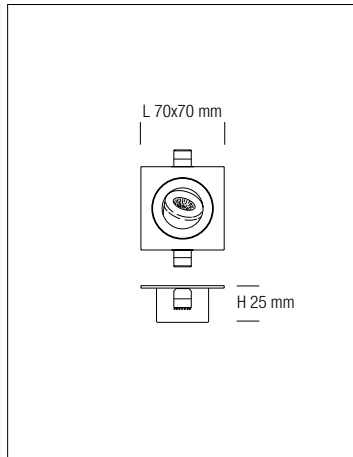
LED-ARRAY FARETTI DA INCASSO

ONEFORALL





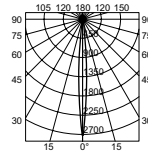




Faretto ad incasso in metallo con finitura in bianco gesso. Alimentatore elettronico non incluso.

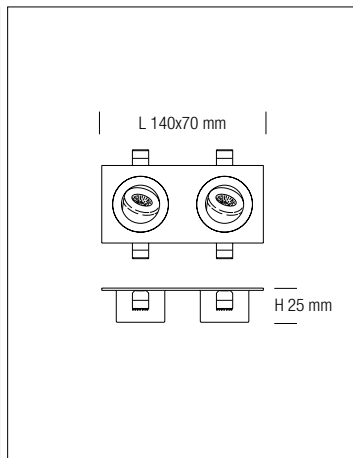
Recessed metal spotlight with white gypsum finishing. Driver not included.

CODE	ELECTRIFICATION	POWER SUPPLY	OPTICS	CRI	COLOUR TEMP.
W-1128	Power-Led 1 x 3W	700 mA	40°	80	3000°K



IP20 Hole downlight 55 mm

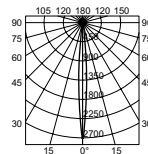
driver 700 mA



Faretto ad incasso in metallo con finitura in bianco gesso. Alimentatore elettronico non incluso.

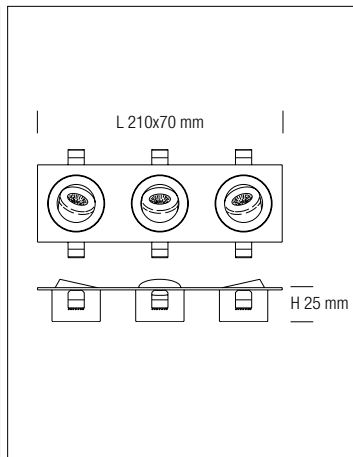
Recessed metal spotlight with white gypsum finishing. Driver not included.

CODE	ELECTRIFICATION	POWER SUPPLY	OPTICS	CRI	COLOUR TEMP.
W-1129	Power-Led 2 x 3W	700 mA	40°	80	3000°K



IP20 Hole downlight 125x55 mm

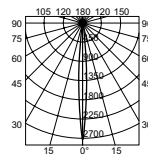
driver 700 mA



Faretto ad incasso in metallo con finitura in bianco gesso. Alimentatore elettronico non incluso.

Recessed metal spotlight with white gypsum finishing. Driver not included.

CODE	ELECTRIFICATION	POWER SUPPLY	OPTICS	CRI	COLOUR TEMP.
W-1130	Power-Led 3 x 3W	700 mA	40°	80	3000°K



IP20 Hole downlight 195x55 mm

driver 700 mA

MICRO

Collezione di micro faretti con Power-Led Cree in alluminio e lenti ottiche ad alta efficienza.

Microspotlights collection in aluminium with Cree Power-Leds and high efficiency optical lenses.





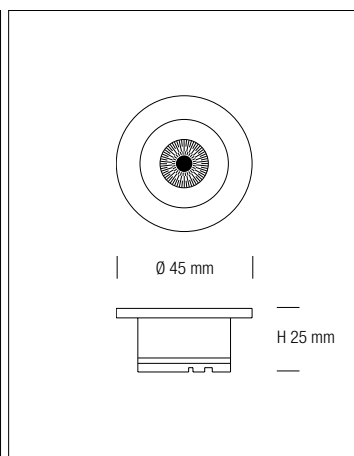
LED-ARRAY FARETTI DA INCASSO

MICRO





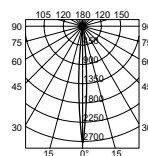
MICRO



Faretto ad incasso in metallo con finitura in bianco gesso. Alimentatore elettronico non incluso.

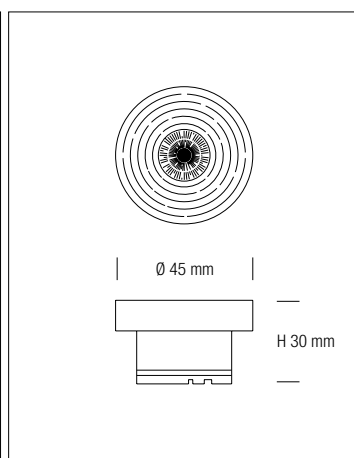
Recessed metal spotlight with white gypsum finishing. Driver not included.

CODE	ELECTRIFICATION	POWER SUPPLY	OPTICS	CRI	COLOUR TEMP.
W-1101	Power-Led 1 x 3W	700 mA	40°	80	3000°K



IP40 Hole downlight 40 mm

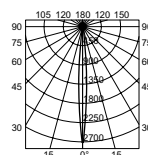
driver 700 mA



Faretto ad incasso in metallo con finitura in bianco gesso. Alimentatore elettronico non incluso.

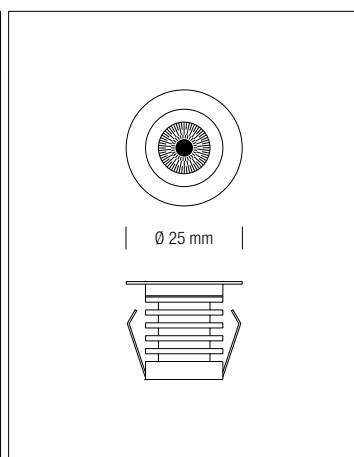
Recessed metal spotlight with white gypsum finishing. Driver not included.

CODE	ELECTRIFICATION	POWER SUPPLY	OPTICS	CRI	COLOUR TEMP.
W-1102	Power-Led 1 x 3W	700 mA	40°	80	3000°K



IP40 Hole downlight 40 mm

driver 700 mA



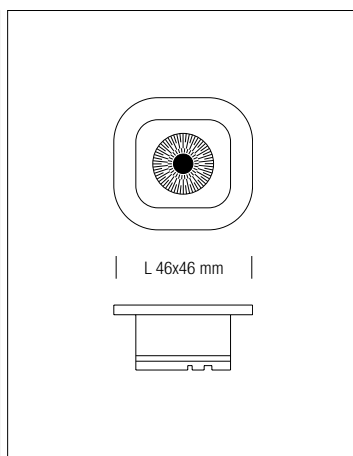
Faretto ad incasso in metallo con finitura in bianco gesso. Alimentatore elettronico non incluso.

Recessed metal spotlight with white gypsum finishing. Driver not included.

CODE	ELECTRIFICATION	POWER SUPPLY	OPTICS	CRI	COLOUR TEMP.
W-1108	Power-Led 1 x 1W	350 mA	40°	80	3000°K

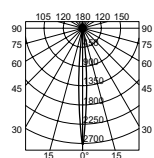
IP40 Hole downlight 18 mm

driver 700 mA



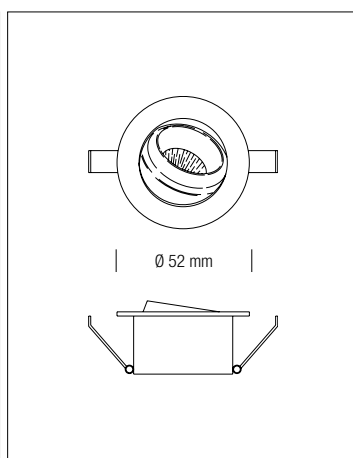
Faretto ad incasso in metallo con finitura in bianco gesso. Alimentatore elettronico non incluso.
 Recessed metal spotlight with white gypsum finishing. Driver not included.

CODE	ELECTRIFICATION	POWER SUPPLY	OPTICS	CRI	COLOUR TEMP.
W-1126	Power-Led 1 x 3W	700 mA	40°	80	4000°K



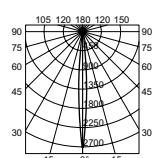
IP40 Hole downlight 38 mm

driver 700 mA



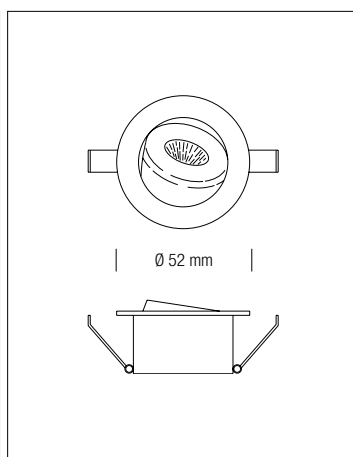
Faretto ad incasso in metallo con finitura in bianco gesso. Alimentatore elettronico non incluso.
 Recessed metal spotlight with white gypsum finishing. Driver not included.

CODE	ELECTRIFICATION	POWER SUPPLY	OPTICS	CRI	COLOUR TEMP.
W-1131	Power-Led 1 x 3W	700 mA	40°	80	3000°K



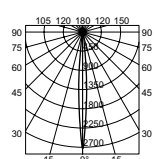
IP20 Hole downlight 42 mm

driver 700 mA



Faretto ad incasso in metallo con finitura in bianco gesso. Alimentatore elettronico non incluso.
 Recessed metal spotlight with white gypsum finishing. Driver not included.

CODE	ELECTRIFICATION	POWER SUPPLY	OPTICS	CRI	COLOUR TEMP.
W-1132	Power-Led 1 x 3W	700 mA	40°	80	3000°K



IP40 Hole downlight 45 mm

driver 700 mA

TIN LED

TIN LED è la nostra nuova collezione di microplafoniere con driver interno ideali per l'installazione su soffitti in laterizio.

Nelle versioni da 10 - 15 - 25W risolvono le problematiche di installazione, dove si necessita di uno spotlight ma non si dispone di controsoffitti o binari.

TIN LED is our new collection of micro ceiling lamps with integrated driver for the installation on concrete ceiling walls.

In the 10 - 15 - 25W versions fits the installation needs. Where is needed a spotlight but there is no recessing space or track system.

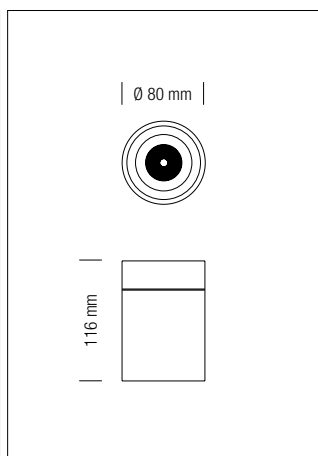




MICROPLAFONIERE CON DRIVER INTERNO

TIN LED

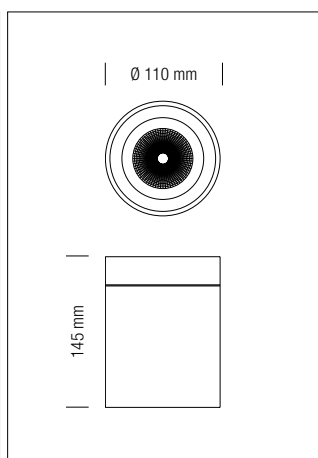




Plafoniera diam. 80 mm, h. 116 mm con finitura bianca. Alimentatore elettronico incluso.
Ceiling lamp diam 80 mm, h. 116 mm with white finishing. Driver included.

CODE	ELECTRIFICATION	POWER SUPPLY	POWER	OPTICS	LUMEN	CRI	COLOUR TEMP.
W-1159	Bridgelux	100-240V50/60 Hz	10W	28°	511	82	3000°K

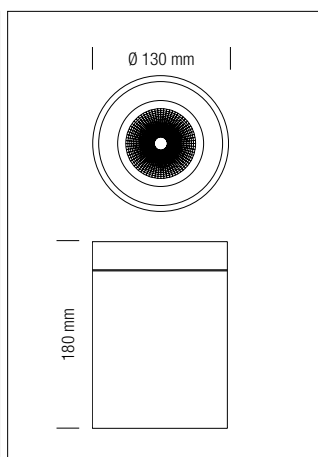
IP40



Plafoniera diam. 110 mm, h. 145 mm con finitura bianca. Alimentatore elettronico incluso.
Ceiling lamp diam 110 mm, h. 145 mm with white finishing. Driver included.

CODE	ELECTRIFICATION	POWER SUPPLY	POWER	OPTICS	LUMEN	CRI	COLOUR TEMP.
W-1160	Bridgelux	100-240V50/60 Hz	15W	30°	910	82	3000°K

IP40



Plafoniera diam. 130 mm, h. 180 mm con finitura bianca. Alimentatore elettronico incluso.
Ceiling lamp diam 130 mm, h. 180 mm with white finishing. Driver included.

CODE	ELECTRIFICATION	POWER SUPPLY	POWER	OPTICS	LUMEN	CRI	COLOUR TEMP.
W-1161	Bridgelux	100-240V50/60 Hz	25W	30°	1355	82	3000°K

IP40

ALU_29

ALU_29 è una collezione di sospensioni in alluminio che montano il nuovissimo modulo Philips DLM da 29W con driver integrato.

Adatta per l'installazione in ristoranti, bar, negozi, scuole; garantisce un illuminamento potente ed efficienza.

ALU_29 is a collection of suspensions in aluminium with the newest module Philips DLM 29W, driver integrated.

Suitable for restaurants, pubs, shops, schools. ALU_29 grant a powerful and efficient lighting.




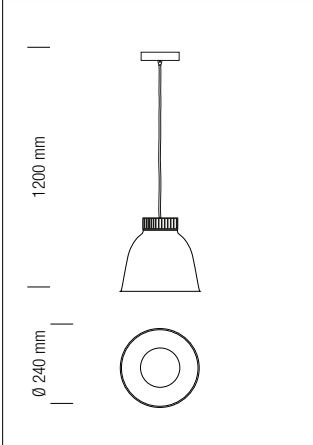


SOSPENSIONI IN ALLUMINIO

ALU_29

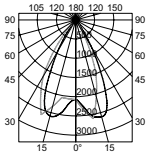






Sospensione in alluminio verniciato bianco, disponibile con cavi ricoperti in tessuto di vari colori.
Aluminium white painted suspension, available with coloured textile wired.

CODE	ELECTRIFICATION	POWER SUPPLY	POWER	OPTICS	LUMEN	CRI	COLOUR TEMP.
W-1162	Philips	220V	29W	54°	2000	82	3000°K



IP20

Cavi disponibili in vari colori
Cables are available in various colors



LED_WINGS

LED WINGS è una collezione di lampade a Led, driver integrato ad altissima resa ed efficienza, dalla linea essenziale ed ultrapiatta in grado di sostituire le sorgenti fluorescenti tradizionali in numerose installazioni.

LED_WINGS ha un ingombro verticale minimo e una installazione a soffitto o sospesa semplice e poco ingombrante.

LED_WINGS is a collection of high emission and efficiency driver integrated LED lamps, with essential and ultra-slim shape to replace the traditional fluorescent lamps in many installations.

LED_WINGS has a minimum vertical dimension and a simple and compact ceiling and suspended installation.



Lampada a led da soffitto, con driver integrato dal disegno ultrapiatto ed essenziale.

Led ceiling lamp, with integrated driver characterized by ultra-slim and essential design.





LED_WINGS



Lampada a led da soffitto, con driver integrato dal disegno ultrapiatto ed essenziale.

Led ceiling lamp, with integrated driver characterized by ultra-slim and essential design.

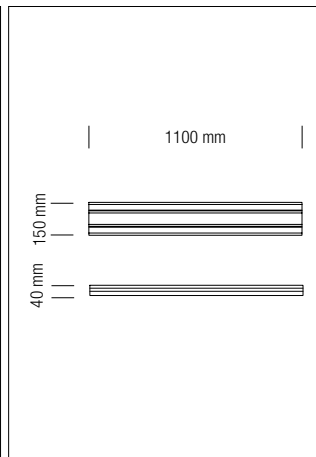


Lampada a led da soffitto, con driver integrato dal disegno ultrapiatto ed essenziale.

Led ceiling lamp, with integrated driver characterized by ultra-slim and essential design.

LED_WINGS





Lampada a led da soffitto, con driver integrato dal disegno ultrapiatto ed essenziale.

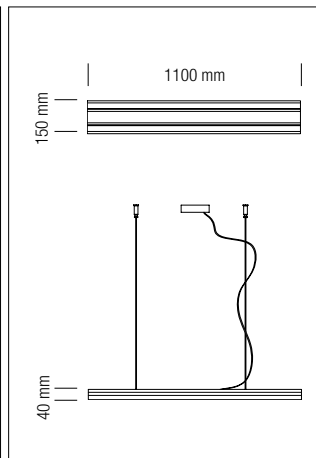
Materiale: alluminio anodizzato e metacrilato bianco.

Led ceiling lamp, with integrated driver characterized by ultra-slim and essential design.

Materials: anodized aluminium and white pmma.

CODE	TIPOLOGIA LED	COLOUR	POWER	DRIVER	VOLTAGE	LUMEN	CRI	COLOUR TEMP.
W-1400	SMD	Grigio chiaro e bianco Light gray and white	40W	interno inside	220-240V	4000	80	4000°K

IP20



Lampada a led sospensione, con driver integrato dal disegno ultrapiatto ed essenziale.

Materiale: alluminio anodizzato e metacrilato bianco.

Led suspended lamp, with integrated driver characterized by ultra-slim and essential design. Materials: anodized aluminium and white pmma.

CODE	TIPOLOGIA LED	COLOUR	POWER	DRIVER	VOLTAGE	LUMEN	CRI	COLOUR TEMP.
W-1401	SMD	Grigio chiaro e bianco Light gray and white	40W	interno inside	220-240V	4000	80	4000°K

IP20

HALO

HALO è una collezione di lampade a Led, driver integrato, da parete e soffitto ad alta luminosità e uniformità di luce. Il design semplice e compatto permette l'installazione di HALO in molteplici applicazioni come ambienti domestici, luoghi di servizio, balconi, corridoi e scale.

HALO is a collection of LED wall and ceiling lamps, with integrated driver, high brightness and uniformity of light. The simple and compact design allows the installation of HALO in a variety of applications such as home environments, service area, balconies, corridors and staircases.



Lampada a led da soffitto, con driver integrato dal disegno ultrapiatto ed essenziale.

Il diffusore senza bordo garantisce una perfetta uniformità e diffusione della luce.

Led ceiling lamp, with integrated driver characterized by ultra-slim and essential design. The trimless diffuser, grants a perfect uniformity and diffusion of light.

HALO



Lampada a led da soffitto, con driver integrato dal disegno ultrapiatto ed essenziale.
Il diffusore in materiale acrilico ad alta trasmittanza garantisce una perfetta uniformità ed emissione.

Led ceiling lamp, with integrated driver characterized by ultra-slim and essential design. The acrylic diffuser, grants a perfect uniformity and diffusion of light.





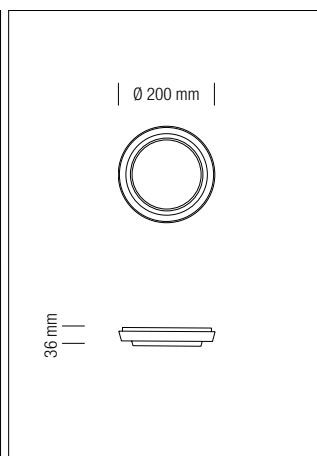


Lampada a led da soffitto, con driver integrato dal disegno ultrapiatto ed essenziale.

Il diffusore in materiale acrilico ad alta trasmittanza garantisce una perfetta uniformità ed emissione.

Led ceiling lamp, with integrated driver characterized by ultra-slim and essential design. The acrylic diffuser, grants a perfect uniformity and diffusion of light.

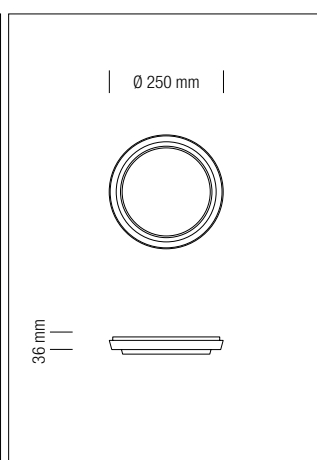
HALO



Plafoniera led in alluminio e diffusore acrilico.
 Materiale: alluminio anodizzato e diffusore acrilico ad alta trasmittanza.
 Led ceiling lamp in aluminium and acrylic diffuser.
 Materials: anodized aluminium and high transmittance acrylic diffuser.

CODE	TIPOLOGIA LED	COLOUR	POWER	VOLTAGE	LUMEN	CRI	COLOUR TEMP.
W-1420	SMD	Bianco/White	17W	220-240V	1500	80	3000°K

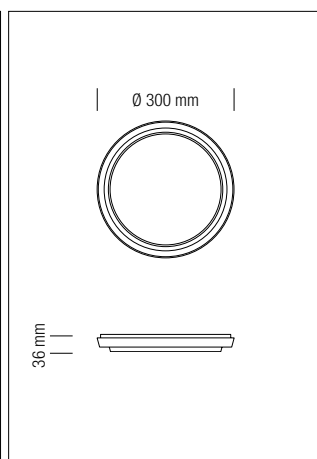
IP44



Plafoniera led in alluminio e diffusore acrilico.
 Materiale: alluminio anodizzato e diffusore acrilico ad alta trasmittanza.
 Led ceiling lamp in aluminium and acrylic diffuser.
 Materials: anodized aluminium and high transmittance acrylic diffuser.

CODE	TIPOLOGIA LED	COLOUR	POWER	VOLTAGE	LUMEN	CRI	COLOUR TEMP.
W-1421	SMD	Bianco/White	29W	220-240V	2500	80	3000°K

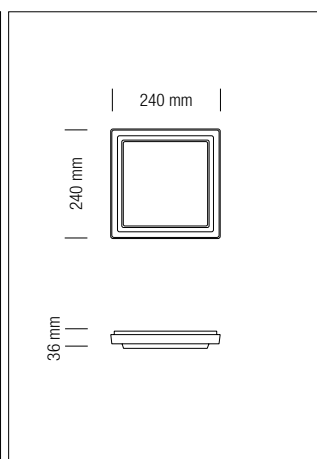
IP44



Plafoniera led in alluminio e diffusore acrilico.
 Materiale: alluminio anodizzato e diffusore acrilico ad alta trasmittanza.
 Led ceiling lamp in aluminium and acrylic diffuser.
 Materials: anodized aluminium and high transmittance acrylic diffuser.

CODE	TIPOLOGIA LED	COLOUR	POWER	VOLTAGE	LUMEN	CRI	COLOUR TEMP.
W-1422	SMD	Bianco/White	38W	220-240V	3000	80	3000°K

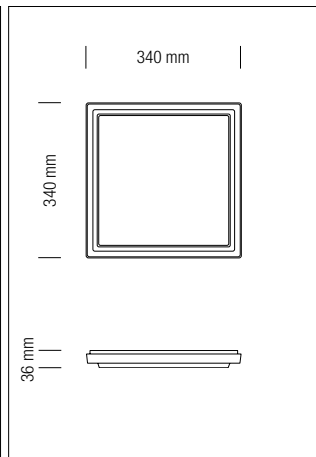
IP44



Plafoniera led in alluminio e diffusore acrilico.
 Materiale: alluminio anodizzato e diffusore acrilico ad alta trasmittanza.
 Led ceiling lamp in aluminium and acrylic diffuser.
 Materials: anodized aluminium and high transmittance acrylic diffuser.

CODE	TIPOLOGIA LED	COLOUR	POWER	VOLTAGE	LUMEN	CRI	COLOUR TEMP.
W-1423	SMD	Bianco/White	29W	220-240V	2500	80	3000°K

IP44



Plafoniera led in alluminio e diffusore acrilico.

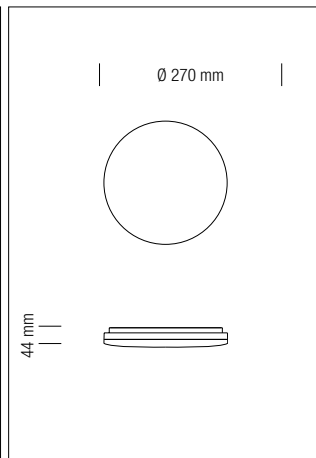
Materiale: alluminio anodizzato e diffusore acrilico ad alta trasmittanza.

Led ceiling lamp in aluminium and acrylic diffuser.

Materials: anodized aluminium and high transmittance acrylic diffuser.

CODE	TIPOLOGIA LED	COLOUR	POWER	VOLTAGE	LUMEN	CRI	COLOUR TEMP.
W-1424	SMD	Bianco/White	38W	220-240V	3500	80	3000°K

IP44



Plafoniera led in alluminio e diffusore acrilico.

Materiale: alluminio anodizzato e diffusore acrilico ad alta trasmittanza.

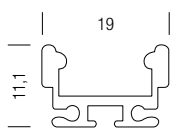
Led ceiling lamp in aluminium and acrylic diffuser.

Materials: anodized aluminium and high transmittance acrylic diffuser.

CODE	TIPOLOGIA LED	COLOUR	POWER	VOLTAGE	LUMEN	CRI	COLOUR TEMP.
W-1425	SMD	Bianco/White	29W	220-240V	3500	80	3000°K

IP44

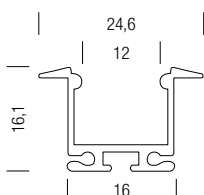
PROFILI



Profilo in alluminio estruso per strip Led. Adatto per pensili, mensole e installazioni a plafone.
Lunghezza standard 3 mt, lunghezza customizzabile a richiesta.

Extruded aluminium profile can be equipped with Led strip. Suitable for cabinets, shelves and ceiling installation. Standard length 3,05 mt, customizable length

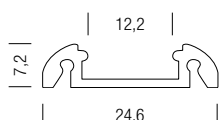
CODE

1220

Profilo in alluminio estruso da incasso per strip Led. Adatto per incassi, linee di luce da parete e da soffitto.
Lunghezza standard 3 mt, lunghezza customizzabile a richiesta.

Recessed extruded aluminium profile can be equipped with Led strip. Suitable for recessed installation to create bright lines in the ceiling or in wall. Standard length 3,05 mt, customizable length

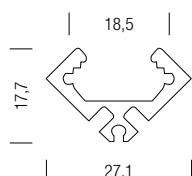
CODE

1221

Profilo in alluminio estruso per strip Led. Adatto per pensili, mensole e installazioni a plafone.
Lunghezza standard 3 mt, lunghezza customizzabile a richiesta.

Extruded aluminium profile can be equipped with Led strip. Suitable for cabinets, shelves and ceiling installation. Standard length 3,05 mt, customizable length

CODE

1222

Profilo in alluminio estruso per strip Led. Adatto per pensili, mensole e installazioni ad angolo plafone.
Lunghezza standard 3 mt, lunghezza customizzabile a richiesta.

Extruded aluminium profile can be equipped with Led strip. Suitable for cabinets, shelves and angle installation. Standard length 3,05 mt, customizable length

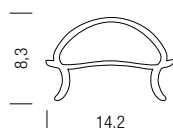
CODE

1223

Copertura per profili satinata.

Satin cover for Led profile.

CODE

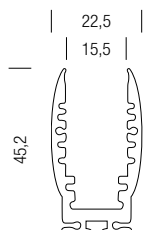
1224

Copertura per profili lenticolare. Lente 40°.

Lenticular cover for led profile. 40° lens.

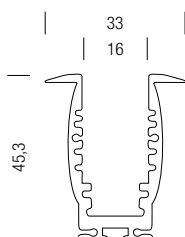
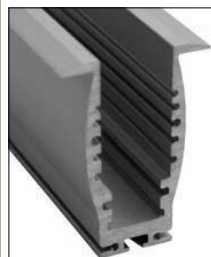
CODE

1225



Estruso di alluminio per interni, calpestabile, con bordo trimless.
Lunghezza standard 3 metri. Lunghezza customizzabile a richiesta.
Indoor walkable extrusion, trimless 3 meters standard length.
Customizable length at request.

CODE

1226

Estruso di alluminio per interni, calpestabile, con bordo.
Lunghezza standard 3 mt, lunghezza customizzabile a richiesta.
Indoor walkable extrusion, with trim.
3 meters standard length. Customizable length at request.

CODE

1227

Copertura per profili calpestabili.
Cover for walkable profile.

CODE

1228

STRIPLED



Stripled 5 metri 24V - 9,6W/mt.
Stripled 5 meters 24V - 9,6W/mt.

CODE	DIMENSIONS	POWER	POWER SUPPLY	LUMEN	CRI	COLOUR TEMP.
Sled20_9.6V_NW	5 MT	24V	9,6W/mt	750	80	4000°K

IP20



Stripled 5 metri 24V - 9,6W/mt.
Stripled 5 meters 24V - 9,6W/mt.

CODE	DIMENSIONS	POWER	POWER SUPPLY	LUMEN	CRI	COLOUR TEMP.
Sled20_9.6V_WW	5 MT	24V	9,6W/mt	700	80	3000°K

IP20



Stripled 5 metri 24V - 14,4W/mt.
Stripled 5 meters 24V - 14,4W/mt.

CODE	DIMENSIONS	POWER	POWER SUPPLY	LUMEN	CRI	COLOUR TEMP.
Sled20_14.4V_NW	5 MT	24V	14,4W/mt	850	80	4000°K

IP20



Stripled 5 metri 24V - 14,4W/mt.
Stripled 5 meters 24V - 14,4W/mt.

CODE	DIMENSIONS	POWER	POWER SUPPLY	LUMEN	CRI	COLOUR TEMP.
Sled20_14.4V_WW	5 MT	24V	14,4W/mt	800	80	3000°K

IP20



Stripled 5 metri 24V - 14,4W/mt.
Stripled 5 meters 24V - 14,4W/mt.

CODE	DIMENSIONS	POWER	POWER SUPPLY	LUMEN	CRI	COLOUR TEMP.
Sled65_14.4V_NW	5 MT	24V	14,4W/mt	850	80	4000°K

IP65



Stripled 5 metri 24V - 14,4W/mt.
Stripled 5 meters 24V - 14,4W/mt.

CODE	DIMENSIONS	POWER	POWER SUPPLY	LUMEN	CRI	COLOUR TEMP.
Sled65_14.4V_WW	5 MT	24V	14,4W/mt	800	80	3000°K

IP65

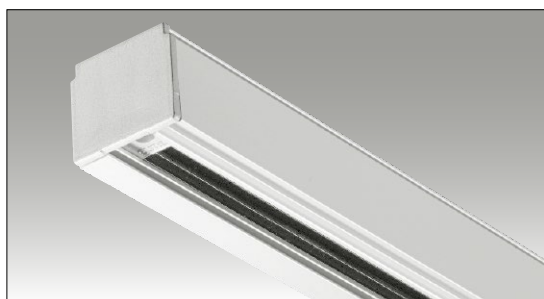
TRACK LIGHTING

I binari a 220 V a tre fasi permettono una progettazione illuminotecnica completa e versatile con moduli adattabili e componibili. Il singolo faretto può essere installato anche su binari preesistenti, in quanto è adattabile sulla maggior parte dei binari a tre fasi presenti sul mercato.

Il binario DALI offre anche il controllo DALI attraverso un minibus dati presente sul binario che permette l'indirizzamento delle lampade all'interno del sistema.

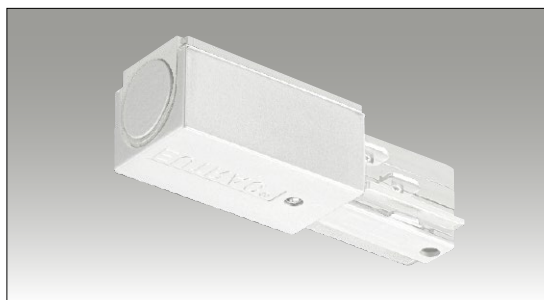
The 220V three-phases tracks allow a complete and versatile lighting design with adaptable modules. The single spot can also be installed on already existing tracks, as it's compatible on most of the three phases tracks present in the market.

The DALI track also offers the DALI control through a minibus data present on the track that allows the addressing of the lamps in the system.



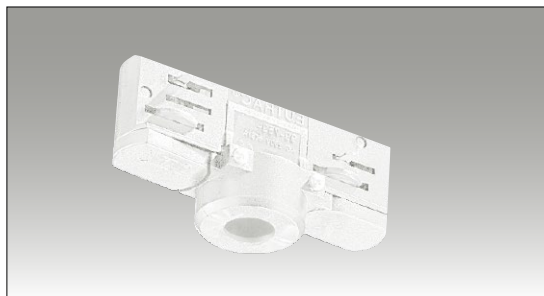
Binario a 220 Volt a tre fasi in colore bianco gesso.
220 V three phases tracks in white painting.

CODE		CODE	
1201	1 mt	1201 Dali	1 mt
1202	2 mt	1202 Dali	2 mt
1203	3 mt	1203 Dali	3 mt
1204	4 mt	1204 Dali	4 mt



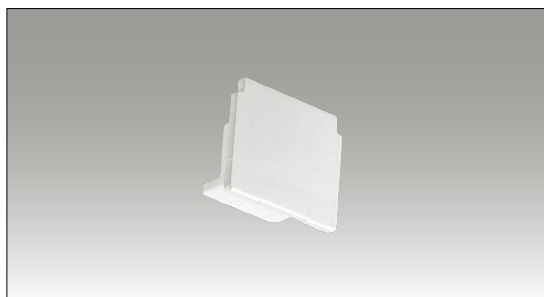
Terminale vivo terra.
Live end earth.

CODE		CODE	
1210		1210 Dali	



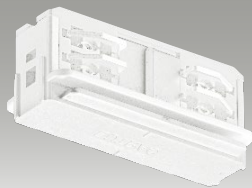
Adattatore standard.
Multi Adaptor.

CODE		CODE	
1205	destra / right	1205 Dali	destra / right
1206	sinistra / left	1206 Dali	sinistra / left



Terminale.
End cup.

CODE	
1207	



Connettore elettrificato.
Straight coupler.

CODE

1208

CODE

1208 Dali

Rosone elettrificato monopunto per multi adaptor.
Surface mounted universal monopoint.

CODE

1214

Rosone elettrificato monopunto per multi adaptor.
Surface mounted universal monopoint.

CODE

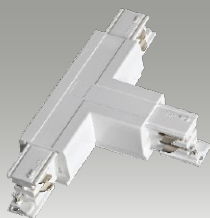
1215

Connessione a L con alimentazione
L coupler with feeding option

CODE

1211

CODE

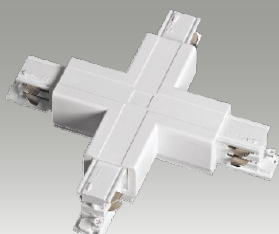
1211 Dali

Connessione a T con alimentazione
T coupler with feeding option

CODE

1212

CODE

1212 Dali

Connessione a X con alimentazione
T coupler with feeding option


CODE


1213


CODE


1213 Dali


ALIMENTATORI


	CODE	ELECTRIFICATION	POWER SUPPLY	IMPUT	TIPOLOGIA
	ALED.350.3W	3W	350 mA	220V	non dimmable


	CODE	ELECTRIFICATION	POWER SUPPLY	IMPUT	TIPOLOGIA
	ALED.700.6W	6W	700 mA	220V	non dimmable
	ALED.24V.6W	6W	24V	220V	non dimmable


	CODE	ELECTRIFICATION	POWER SUPPLY	IMPUT	TIPOLOGIA
	ALED.700.12W	12W	700 mA	220V	non dimmable
	ALED.24V.12W	12W	24V	220V	non dimmable









	CODE	ELECTRIFICATION	POWER SUPPLY	IMPUT	TIPOLOGIA
	ALED.350.6Wd	6W	350 mA	220V	dimmable
	ALED.500.6Wd	6W	500 mA	220V	dimmable

	CODE	ELECTRIFICATION	POWER SUPPLY	IMPUT	TIPOLOGIA
	ALED.350.15W	15W	350 mA	220V	non dimmable
	ALED.500.15W	15W	500 mA	220V	non dimmable
	ALED.700.15W	15W	700 mA	220V	non dimmable

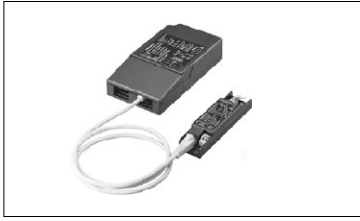
	CODE	ELECTRIFICATION	POWER SUPPLY	IMPUT	TIPOLOGIA
	ALED.350.20Wd	20W	350 mA	220V	dimmable
	ALED.500.20Wd	20W	500 mA	220V	dimmable
	ALED.700.20Wd	20W	700 mA	220V	dimmable

	CODE	ELECTRIFICATION	POWER SUPPLY	IMPUT	TIPOLOGIA
	ALED.350.25W	25W	350 mA	220V	non dimmable
	ALED.500.25W	25W	500 mA	220V	non dimmable
	ALED.700.50W	50W	700 mA	220V	non dimmable
	ALED.1050.50W	50W	1050 mA	220V	non dimmable

	CODE	ELECTRIFICATION	POWER SUPPLY	IMPUT	TIPOLOGIA
	ALED.350.25Wd	25W	350 mA	220V	dimmable
	ALED.500.25Wd	25W	500 mA	220V	dimmable
	ALED.700.50Wd	50W	700 mA	220V	dimmable
	ALED.1050.50Wd	50W	500 mA	220V	dimmable

	<table border="1"> <thead> <tr> <th>CODE</th> <th>ELECTRIFICATION</th> <th>POWER SUPPLY</th> <th>INPUT</th> <th>TIPOLOGIA</th> </tr> </thead> <tbody> <tr> <td>ALED.350.25WD DALI</td> <td>25W</td> <td>350 mA</td> <td>220V</td> <td>dali</td> </tr> <tr> <td>ALED.500.25WD DALI</td> <td>25W</td> <td>500 mA</td> <td>220V</td> <td>dali</td> </tr> <tr> <td>ALED.700.50WD DALI</td> <td>50W</td> <td>700 mA</td> <td>220V</td> <td>dali</td> </tr> <tr> <td>ALED.1050.50WD DALI</td> <td>50W</td> <td>700 mA</td> <td>220V</td> <td>dali</td> </tr> </tbody> </table>	CODE	ELECTRIFICATION	POWER SUPPLY	INPUT	TIPOLOGIA	ALED.350.25WD DALI	25W	350 mA	220V	dali	ALED.500.25WD DALI	25W	500 mA	220V	dali	ALED.700.50WD DALI	50W	700 mA	220V	dali	ALED.1050.50WD DALI	50W	700 mA	220V	dali
CODE	ELECTRIFICATION	POWER SUPPLY	INPUT	TIPOLOGIA																						
ALED.350.25WD DALI	25W	350 mA	220V	dali																						
ALED.500.25WD DALI	25W	500 mA	220V	dali																						
ALED.700.50WD DALI	50W	700 mA	220V	dali																						
ALED.1050.50WD DALI	50W	700 mA	220V	dali																						
	<table border="1"> <thead> <tr> <th>CODE</th> <th>ELECTRIFICATION</th> <th>POWER SUPPLY</th> <th>INPUT</th> <th>TIPOLOGIA</th> </tr> </thead> <tbody> <tr> <td>ALED.1050.13Wd</td> <td>13W</td> <td>1050 mA</td> <td>220V</td> <td>dimnable</td> </tr> </tbody> </table>	CODE	ELECTRIFICATION	POWER SUPPLY	INPUT	TIPOLOGIA	ALED.1050.13Wd	13W	1050 mA	220V	dimnable															
CODE	ELECTRIFICATION	POWER SUPPLY	INPUT	TIPOLOGIA																						
ALED.1050.13Wd	13W	1050 mA	220V	dimnable																						
	<table border="1"> <thead> <tr> <th>CODE</th> <th>ELECTRIFICATION</th> <th>POWER SUPPLY</th> <th>INPUT</th> <th>TIPOLOGIA</th> </tr> </thead> <tbody> <tr> <td>ALED.1050.36Wd</td> <td>36W</td> <td>1050 mA</td> <td>220V</td> <td>dimnable</td> </tr> <tr> <td>ALED.24V.60W</td> <td>60W</td> <td>24V</td> <td>220V</td> <td>non dimmable</td> </tr> </tbody> </table>	CODE	ELECTRIFICATION	POWER SUPPLY	INPUT	TIPOLOGIA	ALED.1050.36Wd	36W	1050 mA	220V	dimnable	ALED.24V.60W	60W	24V	220V	non dimmable										
CODE	ELECTRIFICATION	POWER SUPPLY	INPUT	TIPOLOGIA																						
ALED.1050.36Wd	36W	1050 mA	220V	dimnable																						
ALED.24V.60W	60W	24V	220V	non dimmable																						
	<table border="1"> <thead> <tr> <th>CODE</th> <th>ELECTRIFICATION</th> <th>POWER SUPPLY</th> <th>INPUT</th> <th>TIPOLOGIA</th> </tr> </thead> <tbody> <tr> <td>ALED.1050.48Wd</td> <td>48W</td> <td>1050 mA</td> <td>220V</td> <td>dimnable</td> </tr> </tbody> </table>	CODE	ELECTRIFICATION	POWER SUPPLY	INPUT	TIPOLOGIA	ALED.1050.48Wd	48W	1050 mA	220V	dimnable															
CODE	ELECTRIFICATION	POWER SUPPLY	INPUT	TIPOLOGIA																						
ALED.1050.48Wd	48W	1050 mA	220V	dimnable																						
	<table border="1"> <thead> <tr> <th>CODE</th> <th>ELECTRIFICATION</th> <th>POWER SUPPLY</th> <th>INPUT</th> <th>TIPOLOGIA</th> </tr> </thead> <tbody> <tr> <td>ALED.1750.50W</td> <td>55W</td> <td>1750 mA</td> <td>220V</td> <td>non dimmable</td> </tr> <tr> <td>ALED.24V.100W</td> <td>100W</td> <td>24V</td> <td>220V</td> <td>non dimmable</td> </tr> </tbody> </table>	CODE	ELECTRIFICATION	POWER SUPPLY	INPUT	TIPOLOGIA	ALED.1750.50W	55W	1750 mA	220V	non dimmable	ALED.24V.100W	100W	24V	220V	non dimmable										
CODE	ELECTRIFICATION	POWER SUPPLY	INPUT	TIPOLOGIA																						
ALED.1750.50W	55W	1750 mA	220V	non dimmable																						
ALED.24V.100W	100W	24V	220V	non dimmable																						
	<table border="1"> <thead> <tr> <th>CODE</th> <th>ELECTRIFICATION</th> <th>POWER SUPPLY</th> <th>INPUT</th> <th>TIPOLOGIA</th> </tr> </thead> <tbody> <tr> <td>ALED.1750.50WD</td> <td>55W</td> <td>1750 mA</td> <td>220V</td> <td>dimnable</td> </tr> <tr> <td>ALED_1750.50W DALI</td> <td>55W</td> <td>1750 mA</td> <td>220V</td> <td>dali</td> </tr> </tbody> </table>	CODE	ELECTRIFICATION	POWER SUPPLY	INPUT	TIPOLOGIA	ALED.1750.50WD	55W	1750 mA	220V	dimnable	ALED_1750.50W DALI	55W	1750 mA	220V	dali										
CODE	ELECTRIFICATION	POWER SUPPLY	INPUT	TIPOLOGIA																						
ALED.1750.50WD	55W	1750 mA	220V	dimnable																						
ALED_1750.50W DALI	55W	1750 mA	220V	dali																						
	<table border="1"> <thead> <tr> <th>CODE</th> <th>ELECTRIFICATION</th> <th>POWER SUPPLY</th> <th>INPUT</th> <th>TIPOLOGIA</th> </tr> </thead> <tbody> <tr> <td>ALED.1400.50</td> <td>20W</td> <td>1400</td> <td>220V</td> <td>non dimmable</td> </tr> </tbody> </table>	CODE	ELECTRIFICATION	POWER SUPPLY	INPUT	TIPOLOGIA	ALED.1400.50	20W	1400	220V	non dimmable															
CODE	ELECTRIFICATION	POWER SUPPLY	INPUT	TIPOLOGIA																						
ALED.1400.50	20W	1400	220V	non dimmable																						
	<table border="1"> <thead> <tr> <th>CODE</th> <th>ELECTRIFICATION</th> <th>POWER SUPPLY</th> <th>INPUT</th> <th>TIPOLOGIA</th> </tr> </thead> <tbody> <tr> <td>ALED.1400.50D</td> <td>20W</td> <td>1400</td> <td>220V</td> <td>non dimmable</td> </tr> <tr> <td>ALED.1400.50DALI</td> <td>25W</td> <td>1400</td> <td>220V</td> <td>dali</td> </tr> </tbody> </table>	CODE	ELECTRIFICATION	POWER SUPPLY	INPUT	TIPOLOGIA	ALED.1400.50D	20W	1400	220V	non dimmable	ALED.1400.50DALI	25W	1400	220V	dali										
CODE	ELECTRIFICATION	POWER SUPPLY	INPUT	TIPOLOGIA																						
ALED.1400.50D	20W	1400	220V	non dimmable																						
ALED.1400.50DALI	25W	1400	220V	dali																						

ALIMENTATORI



CODE	ELECTRIFICATION	POWER SUPPLY	IMPUT	TIPOLOGIA
ALED.TUNABLE.2X20W	40W	500	220V	Switch dim/DALI



Kit batteria per luce di emergenza per powerled e moduli led con battery pack da 1 ora
Emergency battery kit for powerled and led modules with 1 hour battery pack

CODE	ELECTRIFICATION	POWER SUPPLY	IMPUT	TIPOLOGIA
ALED.EMRG.KIT	30W	350 mA	220V	1 hour battery back up

DALI SYSTEM

Il DALI (Digital Addressable Lighting Interface) è una interfaccia di controllo dell'impianto di illuminazione che permette di assegnare ad ogni singolo driver DALI un indirizzo che è inserito nel sistema e permette di indirizzare informazioni di controllo al singolo apparecchio.

Il DALI permette la configurazione puntuale della luce, con parametri di settaggio veramente completi che permettono di impostare minimi e massimi, di creare scenari automatici legati ad orari, sequenze di luce e automatizzazioni collegati a sensori di presenza e luxometri che sono in grado di regolare le lampade in funzione della luce ambientale presente e della presenza di persone nell'ambiente.

Il led è la tecnologia migliore per essere accoppiata al DALI in quanto la istantaneità della luce e la semplice dimmerabilità, sono caratteristiche essenziali per un impianto DALI.

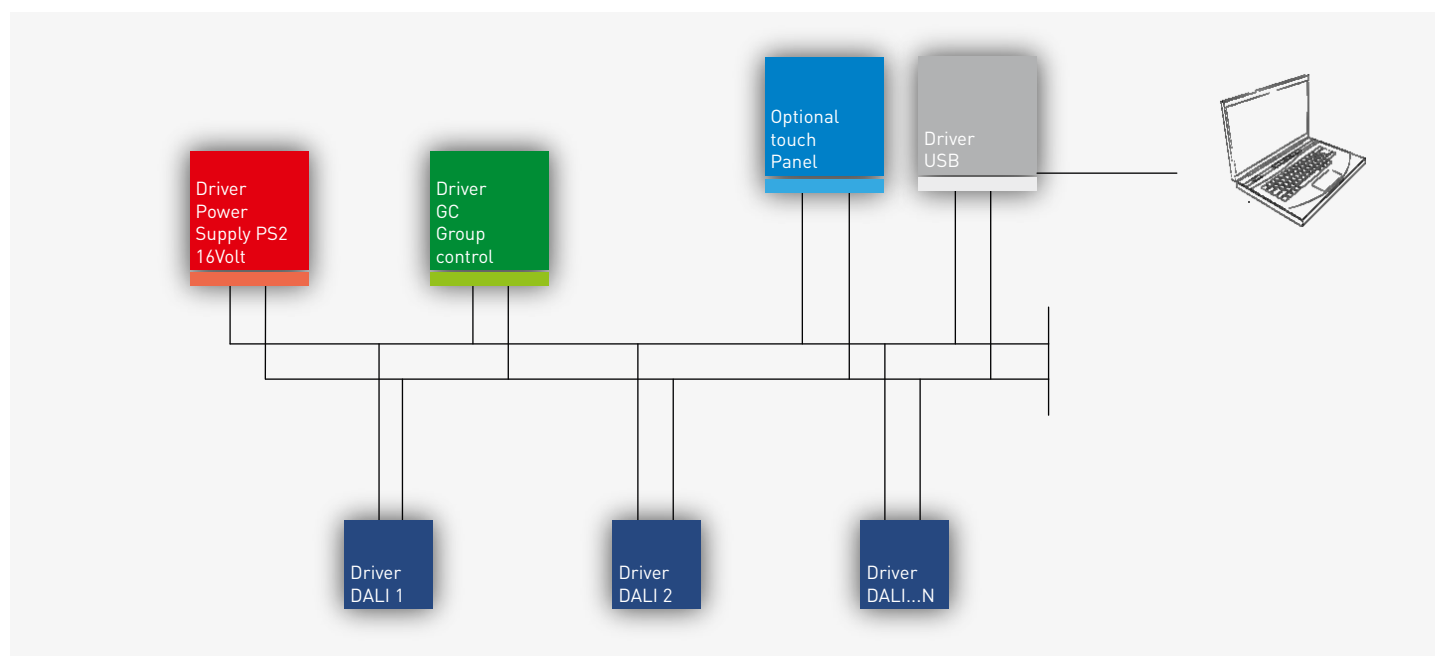
La riduzione del wattaggio della lampada DALI si esprime anche in un minor calore a cui è sottoposto il LED, allungandone di conseguenza anche il tempo di vita della lampada.

DALI (Digital Addressable Lighting Interface) is a lighting control interface that allows to address each individual DALI driver into the DALI system and to send control information to the individual device.

The DALI allows the most precise configuration of the light, with parameters that permit to set customized minimum and maximum, to create scheduled scenarios, sequences of light and automatizations connected to sensors of presence and luxmeters that permits to adjust the lamps in function of ambient light and of presence of people in the environment.

The LED is the best technology to be coupled to the DALI as the immediacy of light and simple dimming are essential features for a DALI system.

The reduction of the lamp wattage DALI is also expressed in a less heat to which is subjected the LED, thereby also lengthening the life time of the lamp.

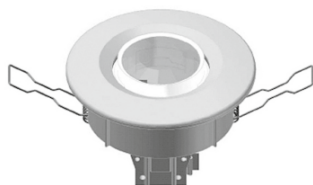


Sensore multifunzione per installazione su superfici che funge come sensore ambientale, luxmetro e per la ricezione di telecomandi di controllo DALI

Multifunctional sensor for surface installation that acts as environmental sensor, luxmeter and for receiver for remote control DALI

CODE

Dali-ms1



Sensore multifunzione per incasso che funge come sensore ambientale, luxmetro e per la ricezione di telecomandi di controllo DALI

Recessed multifunctional sensor that acts as environmental sensor, luxmeter and for receiver for remote control DALI

CODE

Dali-ms2



Group Control. Comando per un pulsante normalmente aperto che permette il controllo di un gruppo preimpostato.

Group Control. Command for push button that allows the control of a preset group.

CODE

Dali-GC



Scene Control. Comando per un pulsante normalmente aperto che permette il controllo scenari preimpostati.

Scene Control. Command for a push button that allows the control of a preset sceneries.

CODE

Dali-SC



Multi Control. Comando programmabile per un pulsante normalmente aperto che permette il controllo di funzioni preimpostate dal software di controllo Dali.

Multi Control. Programmable command for a push button that allows the control of a preset functions by configurator Dali software.

CODE

Dali-MC



X-TOUCH PANEL. Pannello touch per la programmazione dell'impianto DALI, creazioni di gruppi, scenari e sequenze di controllo.

X-Touch Panel. Touch panel for programming the DALI system, creation of groups, settings and control sequences..

CODE

Dali-xtp



DALI PS2. Alimentatore a 16V dell'impianto DALI

DALI PS2. 16V DALI power supply system

CODE

Dali-PS2



DALI usb. Interfaccia USB per la connessione ad un PC e la configurazione tramite il software di controllo DALI

DALI USB. USB interface for connection to a PC and the configuration using the software DALI control

CODE

Dali-usb

International Protection

- 1' cifra: contro la penetrazione dei corpi solidi ed il contatto con parti in tensione
 2' cifra: contro la penetrazione dei liquidi (pubblicazione EN 60 529) International Protection degree
 1st digit: protected from solid matters and from contact with live elements
 2nd digit: protected from liquids (IEC 60 529)

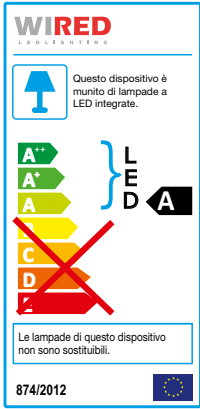
IP20	Protezione contro l'ingresso di corpi solidi $\varnothing \geq 12\text{mm}$ Protected against the penetration of solid bodies $\varnothing \geq 12\text{mm}$
IP40	Protezione contro l'ingresso di corpi solidi $\varnothing \geq 1\text{mm}$ Protected against the penetration of solid bodies $\varnothing \geq 1\text{mm}$
IP44	Protezione contro la penetrazione di corpi solidi $\varnothing \geq 1\text{mm}$. Protezione contro la penetrazione di liquidi da gocce, vapori o spruzzi in qualsiasi direzione. Protection against penetration of solid bodies $\varnothing \geq 1\text{mm}$. Protection against penetration of liquid by drops, sprays or vapors in any direction.
IP54	Protezione contro la penetrazione di polvere. Protezione contro la penetrazione di liquidi da gocce, vapori o spruzzi in qualsiasi direzione. Protection against penetration of dust. Protection against penetration of liquid by drops, sprays or vapors in any direction.
IP65	Protezione completa contro l'ingresso di corpi solidi e contro getti d'acqua Complete protection against the penetration of solid bodies and water jetting
IP67	Protetto completamente contro la penetrazione della polvere e alla immersione temporanea Fully protected against dust penetration and temporary immersion
IP68	Protetto completamente contro la penetrazione della polvere e alla immersione permanente a 1 metro di profondità Fully protected against dust penetration and permanent immersion to 1 meter deep

Pur mantenendo inalterate le proprie caratteristiche di base, i nostri articoli possono risultare parzialmente modificati rispetto a come sono raffigurati nel presente catalogo. Ciò è dovuto all'evoluzione a cui sottoponiamo i prodotti, con lo scopo di un miglioramento continuo. Anche i colori presentati nel catalogo sono da considerarsi puramente indicativi. Le lampadine, dove non specificato, non sono incluse negli apparecchi.

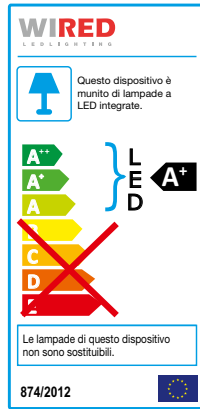
While maintaining the basic characteristics of the product, the Company reserves the right to make modifications at any time with the sole aim of improvement. The colours illustrated in the catalogue are intended only as examples. Bulbs, where not indicated, are not included in the fittings.

CODE	PAGE	CODE	PAGE	CODE	PAGE	CODE	PAGE
1201	300	1226	297	W-1121	232	W-1180	25
1201dali	300	1227	297	W-1122	232	W-1181	27
1202	300	1228	297	W-1123	243	W-1185	27
1202dali	300	R-1501	53	W-1124	243	W-1186	27
1203	300	R-1502	53	W-1125	243	W-1201	93
1203dali	300	R-1503	53	W-1126	271	W-1202	93
1204	300	R-1504	53	W-1128	265	W-1203	97
1204dali	300	R-1505	53	W-1129	265	W-1204	97
1205	300	R-1506	53	W-1130	265	W-1205	97
1205dali	300	R-1507	53	W-1131	271	W-1260	117
1206	300	R-1508	53	W-1132	271	W-1261	117
1206dali	300	R-1509	53	W-1153	259	W-1262	124
1207	300	R-1510	53	W-1154	259	W-1263	124
1208	301	R-1515	54	W-1155	259	W-1264	124
1208dali	301	R-1520	59	W-1156	253	W-1265	125
1210	300	R-1521	59	W-1157	253	W-1266	125
1210dali	300	R-1522	59	W-1159	275	W-1301	39
1211	301	R-1523	63	W-1160	275	W-1302	39
1211dali	301	R-1524	63	W-1161	275	W-1303	39
1212	300	R-1525	63	W-1162	279	W-1304	39
1212dali	301	R-1526	73	W-1163	69	W-1310	216
1213	301	R-1527	73	W-1168	69	W-1311	216
1213dali	301	W-1101	270	W-1169	69	W-1312	216
1214	301	W-1102	270	W-1170	54	W-1313	216
1215	301	W-1108	270	W-1171	54	W-1314	217
1220	296	W-1115	232	W-1172	54	W-1315	217
1221	296	W-1116	249	W-1173	55	W-1316	217
1222	296	W-1117	249	W-1174	55	W-1317	217
1223	296	W-1118	249	W-1175	55	W-1321	193
1224	296	W-1119	249	W-1178	25	W-1322	193
1225	296	W-1120	232	W-1179	25	W-1325	193

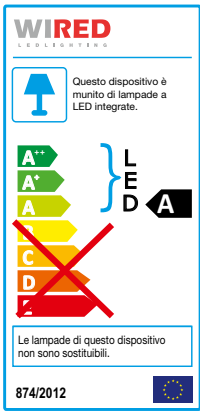
CODE	PAGE	CODE	PAGE	CODE	PAGE
W-1326	194	W-1410	111	W-1453	89
W-1328	194	W-1411	111	W-1454	89
W-1329	194	W-1412	111	W-1460	15
W-1330	194	W-1413	111	W-1461	15
W-1331	195	W-1414	112	W-1470	152
W-1332	195	W-1415	112	W-1471	152
W-1333	195	W-1416	112	W-1472	152
W-1334	88	W-1417	112	W-1473	152
W-1335	88	W-1418	113	W-1474	153
W-1336	88	W-1419	113	W-1475	153
W-1337	89	W-1420	294	W-1476	153
W-1338	88	W-1421	294	W-1480	206
W-1340	137	W-1422	294	W-1481	206
W-1341	137	W-1423	294	W-1482	206
W-1342	137	W-1424	295	W-1483	206
W-1343	137	W-1425	295	W-1484	207
W-1344	138	W-1430	173	W-1485	207
W-1345	138	W-1431	173	W-1486	207
W-1346	138	W-1432	173	W-1487	207
W-1347	138	W-1433	173	W-1490	223
W-1348	139	W-1434	173	W-1491	223
W-1349	139	W-1435	173		
W-1350	139	W-1436	173		
W-1356	232	W-1437	173		
W-1357	233	W-1438	173		
W-1359	233	W-1439	173		
W-1360	233	W-1440	161		
W-1361	233	W-1441	161		
W-1362	237	W-1450	89		
W-1400	287	W-1451	89		
W-1401	287	W-1452	89		



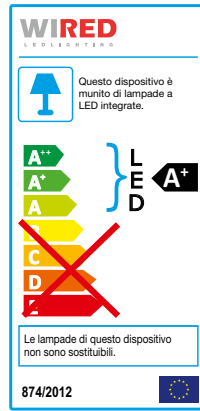
Collezioni
ZOOMYLED
PRISMILED
LED PIPE
LED_IT_OUT



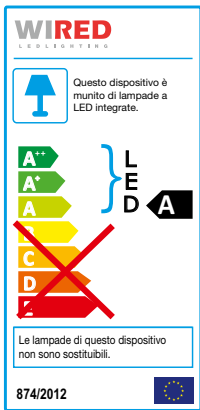
Collezioni
TAB_LED
PRO_WHITE
R_LINE
LED_0



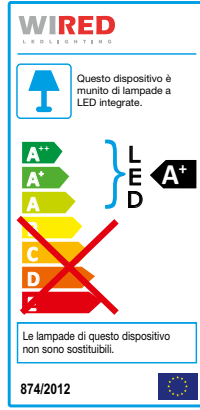
Collezioni
LEDWOODS
NORA LED
DISEGNI A LED
ROUND_EDGE_LED
LINEA LED



Collezioni
RADIAL
ALL_AROUND
TRIMLESS LED
DIVA



Collezioni
ONE FOR ALL
MICRO
ALU 29
LED_WINGS
PROFILI
STRIPLED



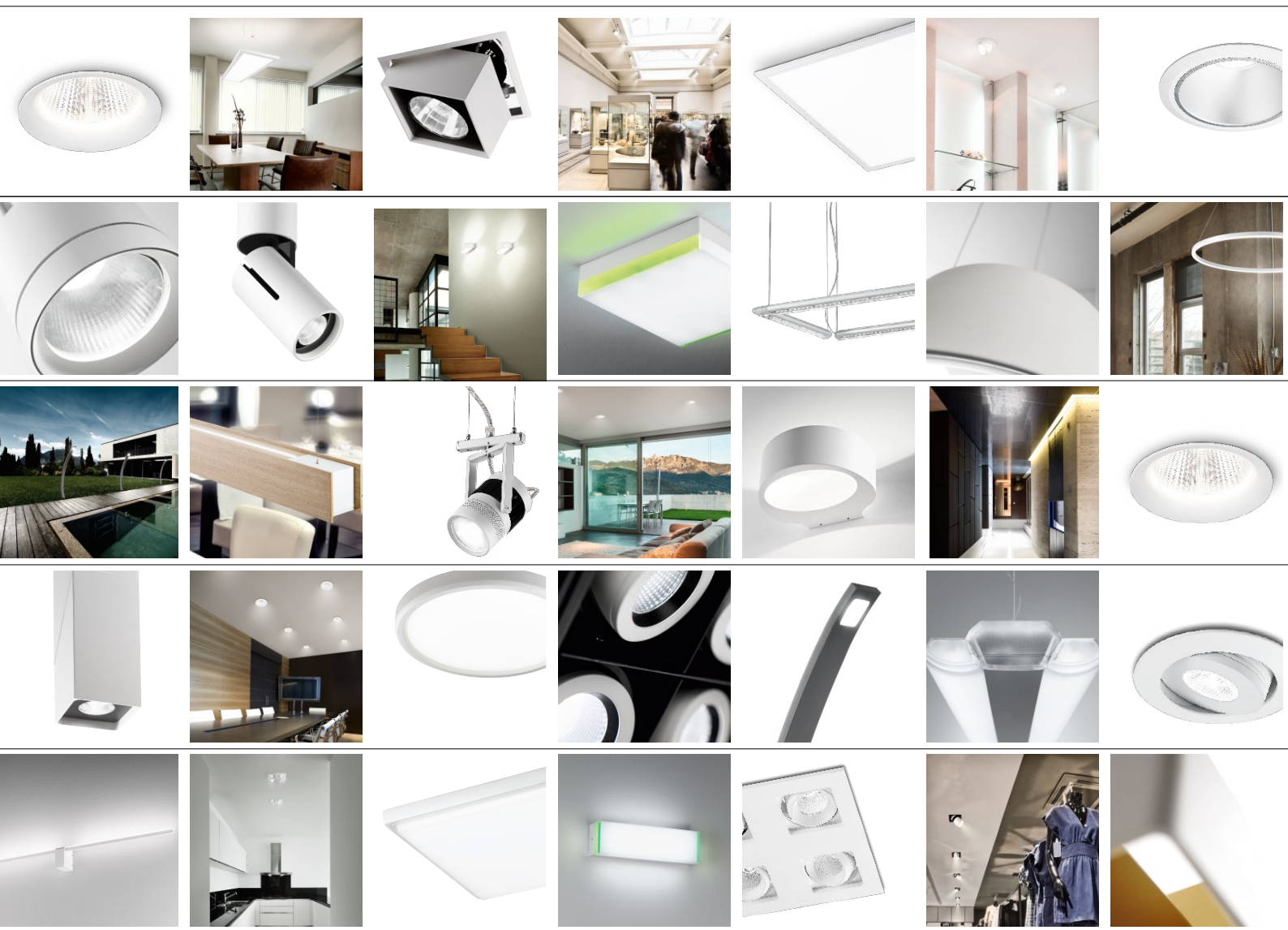
Collezioni
ZERODUE
EGGS
4 LATI
LED³
TIN LED

WIRED
LED LIGHTING

WIRED LED LIGHTING SRL

Via Frisia 4 - 20092 Cinisello Balsamo (MI) ITALIA
Tel. +39.02.61.84.418 - Fax +39.02.66.01.04.63
Cap. Soc. € 100.000 i.v. - vat/iva it 07501700962
info@wiredledlight.com - www.wiredledlight.com





WIRED

LED LIGHTING

WIRED LED LIGHTING SRL

Via Frisia 4 - 20092 Cinisello Balsamo (MI) ITALIA
Tel. +39.02.61.84.418 - Fax +39.02.66.01.04.63
Cap. Soc. € 100.000 i.v. - vat/iva it 07501700962
info@wiredledlight.com - www.wiredledlight.com